

※施工上の注意とご使用上の注意はカタログ・取扱説明書をお読みください。

E27004A

1 '98. 2.

2

3

4

5

6

7

8

図面番号 DRAWING NO.

部番	部品名	個数	材質	摘要	部番	部品名	個数	材質	摘要
9	本体ケース	1	強化ポリエチレン		1	本体カバー	1	SPC	t0.7
10	操作パネル	1	A \angle	t1.5	2	本体シャーシ	1	A \angle	t2.3
11	電源スイッチ	1			3	レーザー出射口	1	ガラス	t3.0
12	ヒューズケース	1		1A	4	パワースイッチ	1		
13	ピンジャックコネクタ	2			5	A C コード	1		ケーブル3m 平行プラグ
14	DIN5Pコネクタ	1		メス側	6	エアファン	1		
15	A C コード	1		ケーブル3m 平行プラグ	7	ヒューズケース	1		2A
16	ゴム足	4			8	ゴム足	4		

A

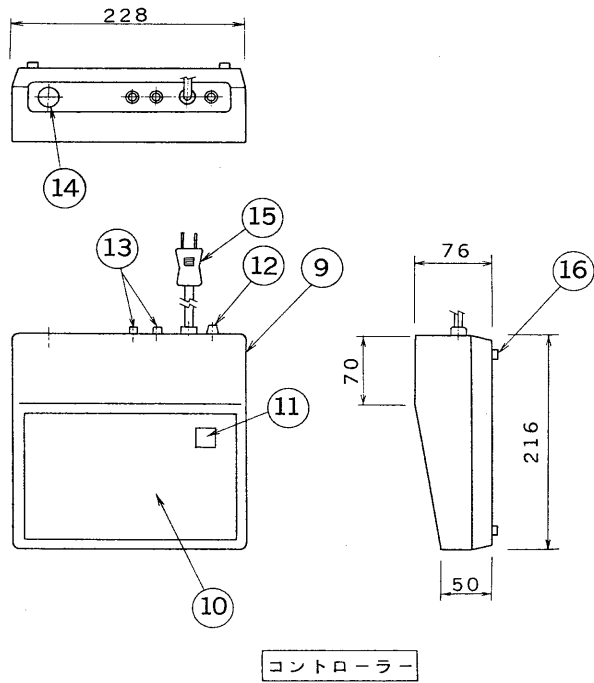
B

C

D

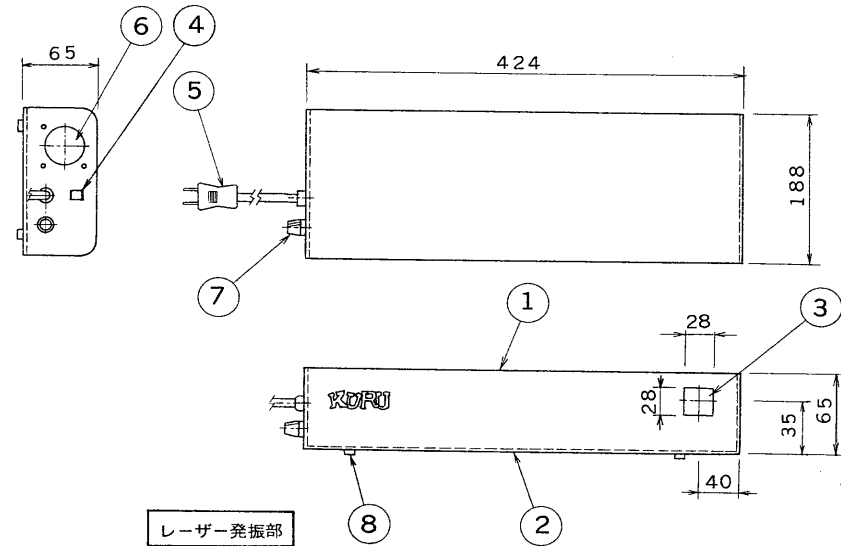
E

F



コントローラー

塗装色：マンセルN-2
質量：1.2 kg
電気容量：100V 10W



レーザー発振部

標準色：黒半ツヤ
質量：2.5 kg
電気容量：100V 40W
レーザー：He-Ne 4mW

製造元 光学電子(株)

生産完了

承認 APPROVED BY 真井	検図 CHECKED BY 真井	東芝舞台器具	
設計 DESIGNED BY 高橋	製図 DRAWN BY 高橋	名称 KURU ² レーザー	
TOSHIBA 東芝ライテック株式会社 TOSHIBA LIGHTING & TECHNOLOGY CORP. 保管 REGISTERED		形名 LDSA-400	図面番号 A-CDE-6000017-3
		第三角法 3RD ANGLE PROJECTION	

1

2

3

4

5

6

7

8