

※施工上の注意とご使用上の注意はカタログ・取扱説明書をお読みください。

E27004A

1 '91.9. 2 3 4 5 6 7 8

部番	部品名	個数	材質	摘要
1	本体	1	樹脂	黒
2	入力コード	1	P.V.C	0.75□×2C 100V
3	出力コード	1	P.V.C	0.3□×5C

図面番号 DRAWING NO.

A

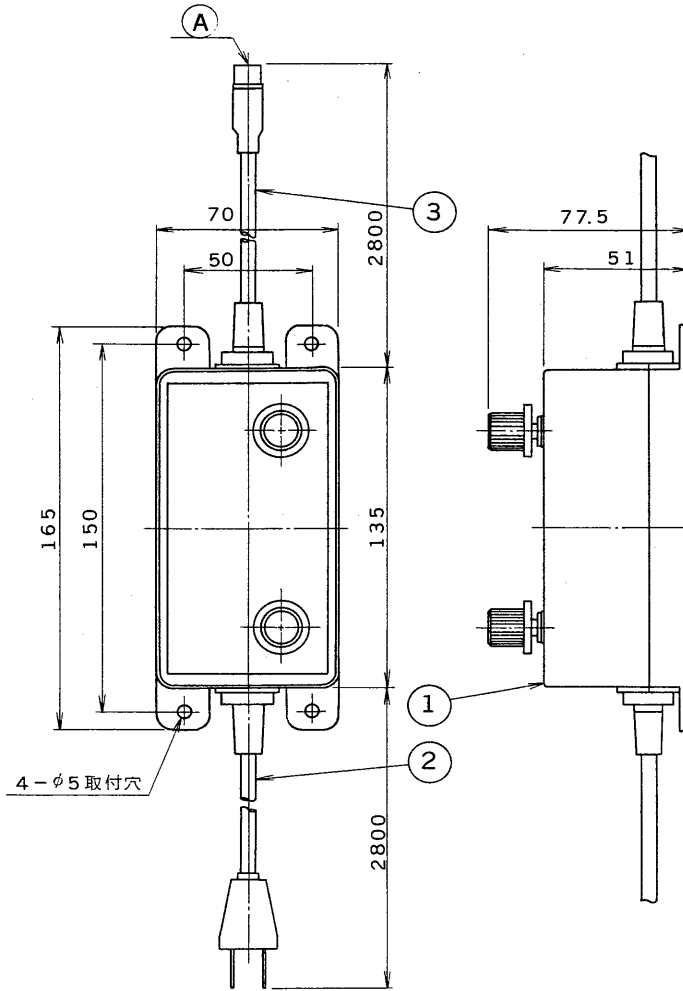
B

C

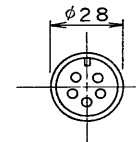
D

E

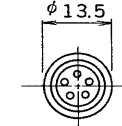
F



A 正面図



フローライン
FLC-7



フローラインミニ
M-7A

FLC-7	フローライン用	接続 4.0mまで	4パターン切替方式
M-7A	フローラインミニ用	接続 3.0mまで	(流れ, 点滅, 逆流)

重量 : 0.75 kg

製造元 富士化学工業(株)

承認 APPROVED BY 	検図 CHECKED BY 	東芝舞台器具	
設計 DESIGNED BY 	製図 DRAWN BY 	名称 チューブライト用コントローラー	
TOSHIBA LIGHTING & TECHNOLOGY CORP. TOKYO JAPAN		形名 FLC-7/M-7A	
東芝ライテック株式会社		図面番号 A-CDE-7000065-1	
保管 REGISTERED		第三角法 3RD ANGLE PROJECTION	尺度 SCALE 単位 UNITS mm

5

6

7

8