

※施工上の注意とご使用上の注意はカタログ・取扱説明書をお読みください。

E27004A

1 '91.9. 2 3 4 5 6 7 8

図面番号 DRAWING NO.

A

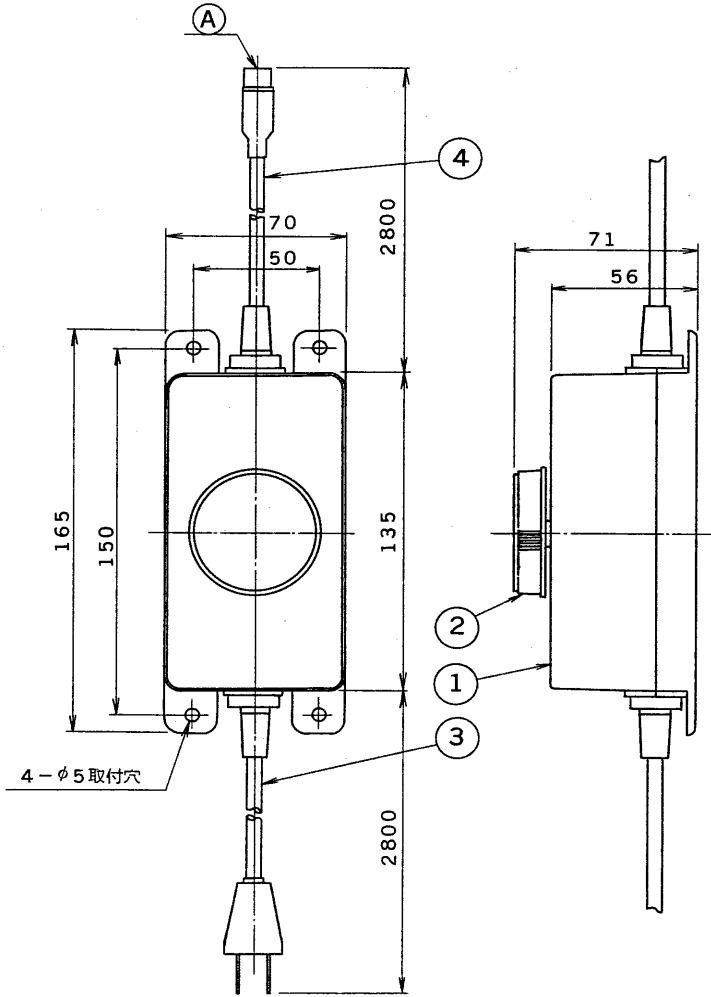
B

C

D

E

F



部番	部品名	個数	材質	摘要
1	本体	1	樹脂	黒
2	タイヤル	1	樹脂	
3	入力コード	1	P.V.C.	0.75□×2C 100V
4	出力コード	1	P.V.C.	0.3□×5C

A

B

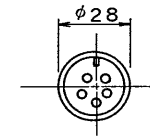
C

D

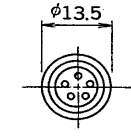
E

F

Ⓐ 正面図



フローライン  
FLC-3



フローラインミニ  
M-3

FLC-3	フローライン用	接続 4.0mまで	調光自由
M-3	フローラインミニ用	接続 3.0mまで	可変出力0~75V

製造元 富士化学工業(株)

重量：0.75kg

承認 APPROVED BY 	検図 CHECKED BY 	東芝舞台器具	
設計 DESIGNED BY 	製図 DRAWN BY 	名称 チューブライト用コントローラー	
TOSHIBA <b>東芝ライテック株式会社</b> TOSHIBA LIGHTING & TECHNOLOGY CORP.		形名 FLC-3/M-3	
TOKYO JAPAN 東芝ライテック株式会社 TOSHIBA LIGHTING & TECHNOLOGY CORP.		図面番号 A-CDE-7000055-1	
保管 REGISTERED		第三角法 3RD ANGLE PROJECTION	尺度 SCALE 単位 UNITS mm

5

6

7

8