

※施工上の注意とご使用上の注意はカタログ・取扱説明書をお読みください。

E27004A

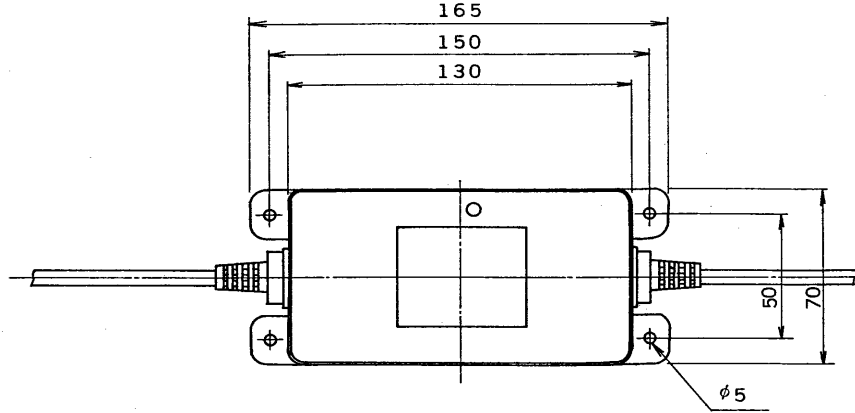
1 '91.9. 2 3 4 5 6 7 8

部番	部品名	個数	材質	摘要
1	ケース本体	1	樹脂	黒
2	ケース蓋	1	樹脂	
3	基板	1		
4	出力コード		P.V.C.	0.75□×2C
5	入力コード		P.V.C.	0.3□×5C 100V

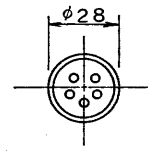
図面番号 DRAWING NO.

A

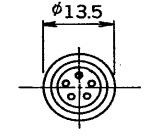
B



(A) 正面図

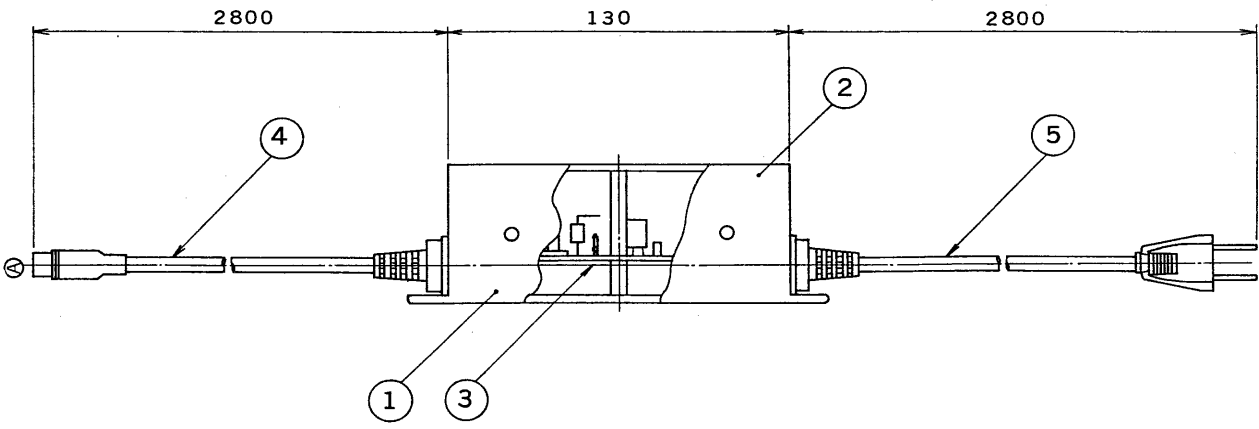


フローライン
FLC-2



フローラインミニ
M-FLC-2

C



FLC-2	フローライン用	接続 40mまで	速度内部固定 2点2減式
M-FLC-2	ミニフロー ライン用	接続 30mまで	

製造元 富士化学工業(株)

E

F

重量 : 0.75 kg

承認 APPROVED BY 	検図 CHECKED BY 	東芝舞台器具	
設計 DESIGNED BY 	製図 DRAWN BY 	名称 チューブライト用コントローラー	
TOKYO JAPAN 東芝ライテック株式会社 TOSHIBA LIGHTING & TECHNOLOGY CORP.		形名	FLC-2/M-FLC-2
		図面番号	A-CDE-7000045-1
保管 REGISTERED	第三角法 3RD ANGLE PROJECTION	尺度 SCALE	単位 UNITS mm

1 2 3 4 5 6 7 8