

※施工上の注意とご使用上の注意はカタログ・取扱説明書をお読みください。

E27004A

1 '91.9.

2

3

4

5

6

7

8

部番	部品名	個数	材質	摘要
1	本体	1	樹脂	黒
2	入力コード	1	P.V.C	0.75□×2C 100V
3	出力コード	1	P.V.C	0.3□×5C

図面番号 DRAWING NO.

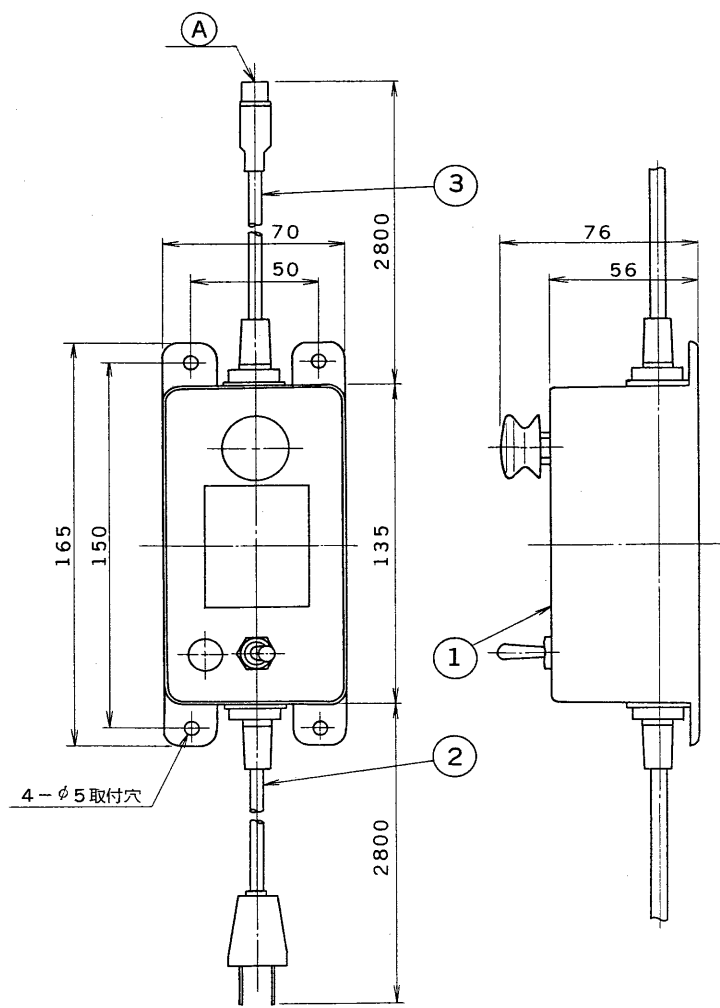
B

C

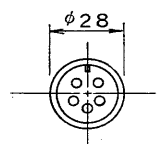
D

E

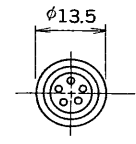
F



① 正面図



フローライン
FLC-1



フローラインミニ
M-FLC-1

FLC-1	フローライン用	接続 40mまで	速度可変 2点2減式
M-FLC-1	ミニフロー ライン用	接続 30mまで	

製造元 富士化学工業(株)

重量: 0.75kg

承認 APPROVED BY 	検図 CHECKED BY 	東芝舞台器具	
設計 DESIGNED BY 	製図 DRAWN BY 	名称	チューブライト用コントローラー
TOKYO JAPAN 東芝ライテック株式会社 TOSHIBA LIGHTING & TECHNOLOGY CORP.		形名	FLC-1/M-FLC-1
		図面番号	A-CDE-7000035-1
保管 REGISTERED	第三角法 3RD ANGLE PROJECTION	尺度 SCALE	単位 UNITS mm