

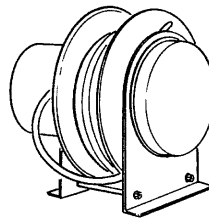
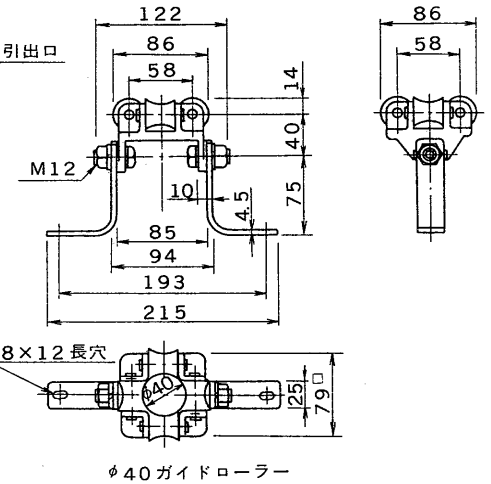
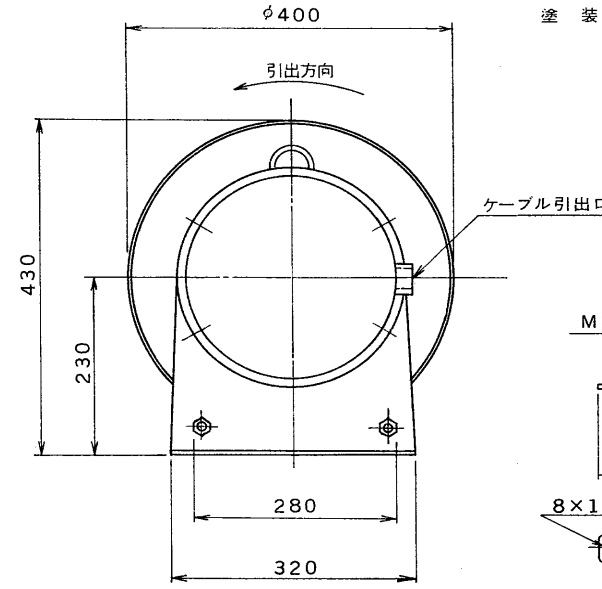
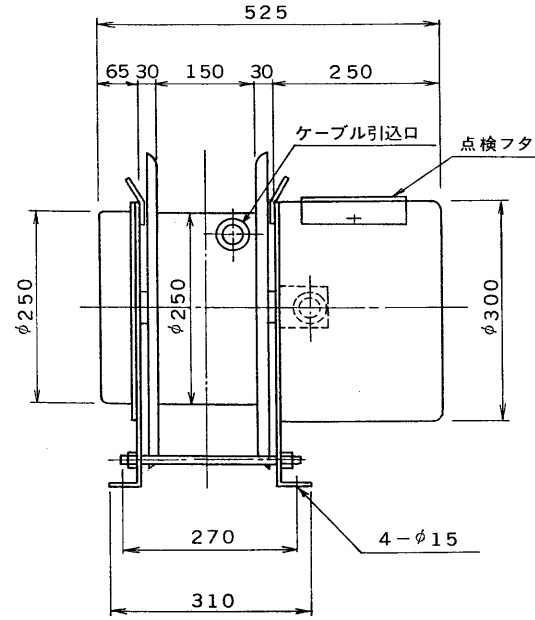
※施工上の注意とご使用上の注意はカタログ・取扱説明書をお読みください。

E27004A

1 '97. 4. | 2 | 3 | 4 | 5 | 6 | 7 | 8

仕様

形名 CBR1.5-25B7
 電流×極数 40A×7P
 ケーブル 2PNCT3.5□-7C (φ18.3×0.563kg/m)
 巻取長さ 10m
 最大トルク 1.5kg/m
 本体質量 25kg (ケーブル不含)
 塗装色 マンセル-N2.0半ツヤ



製造元：トミタ商工（株）

承認 APPROVED BY 奥井	検図 CHECKED BY 奥井	東芝舞台器具	
設計 DESIGNED BY 高橋	製図 DRAWN BY 高橋	名称 スプリング式ケーブルリール	
TOSHIBA TOKYO JAPAN 東芝ライテック株式会社 TOSHIBA LIGHTING & TECHNOLOGY CORP.		形名 CBR1.5-25B7	図面番号 A-CDE-4000186-4
保管 REGISTERED		第三角法 3RD ANGLE PROJECTION	尺度 SCALE 単位 UNITS mm

1 | 2 | 3 | 4 | 5 | 6 | 7 | 8