

図面番号 DRAWING NO.

A

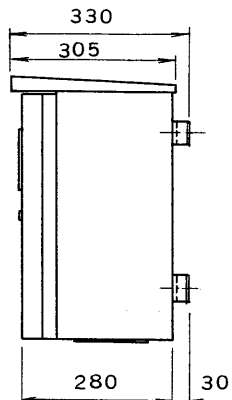
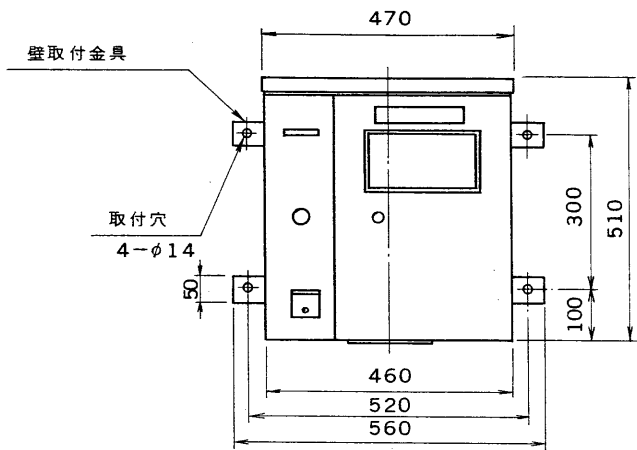
B

C

D

E

F

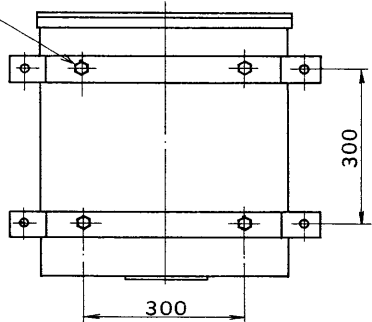


壁取付金具形名 : KA-K1
 壁取付金具表面処理 : 溶融亜鉛メッキ
 壁取付金具材質 : SPCC t6

取付方法

壁取付金具は本体と別梱包で出荷いたしますので、本体背面のボルト(4本)をはずし、本体ナット面にシリコンパテを充填後、はずしたボルトにより壁取付金具を本体に固定してください。

壁取付金具固定ボルト
 4-M16

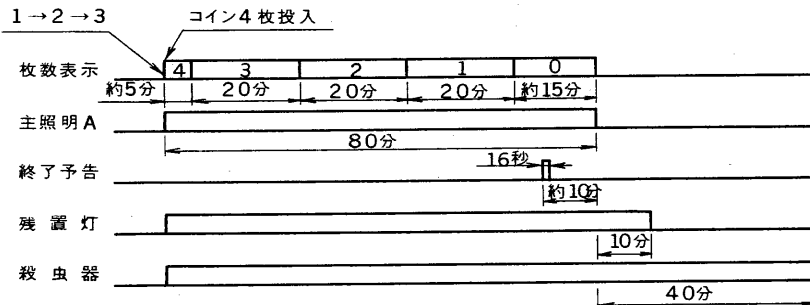


ご注意 本装置を傾むけて取付けますとコイン検出器が正常に動作しませんので、必ず水平(許容範囲1度以内)に設置願います。

タイムチャート

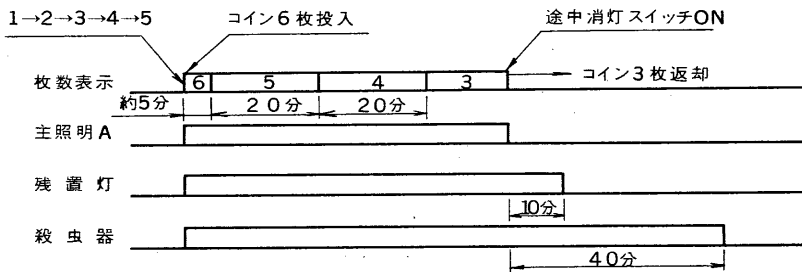
主照明Aのタイマ設定を20分、残置灯の設定を10分、殺虫器の設定を40分にした場合のタイムチャートは次のようになります。

(1) 途中消灯を行わない場合



注) 途中で停電が起った場合、停電中は出力はOFFしますが、タイマ回路は停電補償を行なっていますので、時間のカウントは継続します。復電時に使用時間が残っていれば出力は自動的にONします。

(2) 途中消灯を行なう場合



注) 途中消灯スイッチをONにすると、枚数表示に示された数のコインが返却されます。ただし、返却用コインがなくて(返却用コイン切れ表示灯が点灯中)途中消灯スイッチをONにしたとき、あるいはコイン返却中に返却用コインがなくなった場合は、コイン返却を行わず主照明は消灯し、未返却コインの数が枚数表示に残ります。この表示は次にコインを投入するかりセットボタンを押すまで残ります。停電中は途中消灯機能、コイン返却機能はありません。

承認 APPROVED BY [Signature]	検図 CHECKED BY [Signature]	名称 TITLE 照明自動点灯盤 壁取付図・タイムチャート	
設計 DESIGNED BY [Signature]	製図 DRAWN BY [Signature]	図面番号 DRAWING NO. A-CTC-40301	4
TOSHIBA LIGHTING & TECHNOLOGY CORP. TOKYO JAPAN 東芝ライテック株式会社		第三角法 3RD ANGLE PROJECTION	尺度 SCALE 単位 UNITS mm
保管 REGISTERED		7	8