

図面番号 DRAWING NO.

A

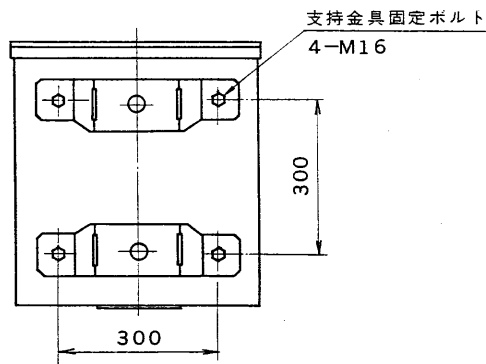
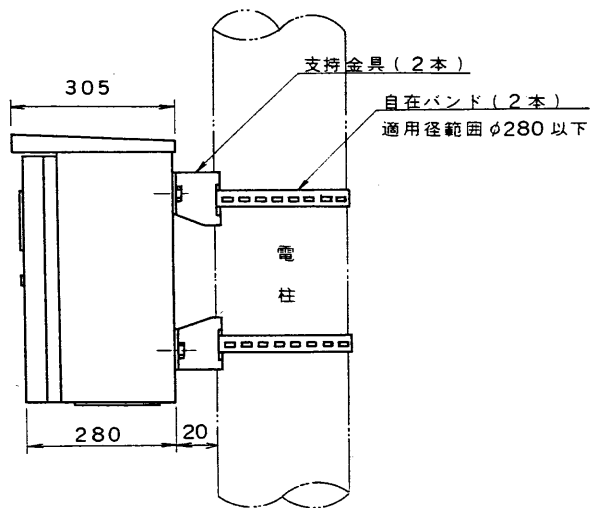
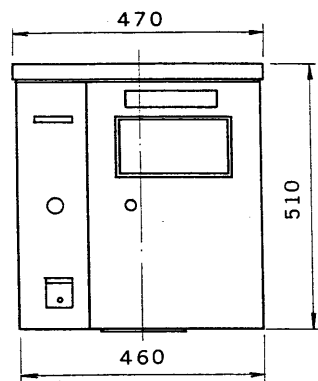
B

C

D

E

F



支持金具・自在バンド形名 : PO-K1
 支持金具・自在バンド表面処理 : 溶融亜鉛メッキ

取付方法

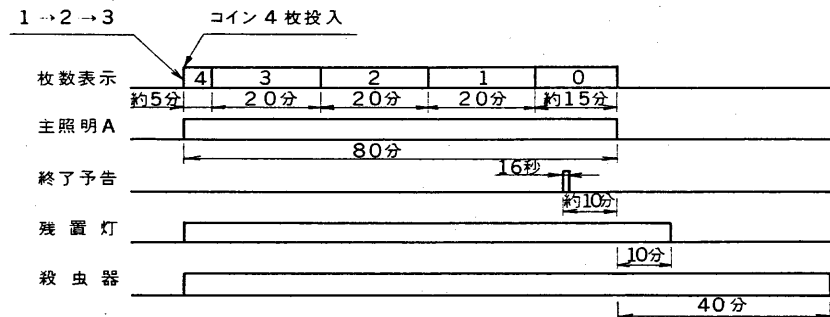
支持金具・自在バンドは本体と別梱包で出荷いたしますので、以下の方法で取付け願います。
 本体背面のボルト(4本)をはずし、本体ナット面に付属のシリコンパテを充填後、はずしたボルトにより支持金具を本体に固定してください。
 次に自在バンドにより電柱との固定を行ってください。

ご注意 本装置を傾むけて取付けますとコイン検出器が正常に動作しませんので、必ず水平(許容範囲1度以内)に設置ください。

タイムチャート

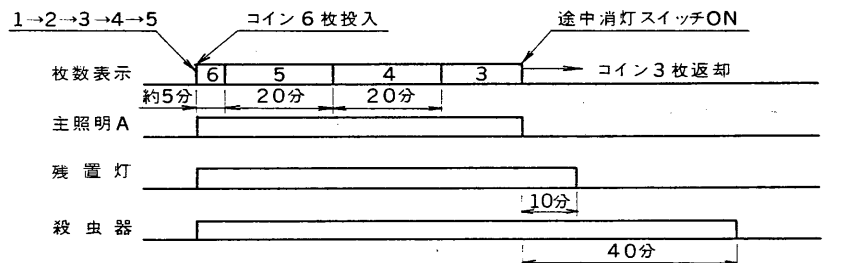
主照明Aのタイマ設定を20分、残置灯の設定を10分、殺虫器の設定を40分にした場合のタイムチャートは次のようになります。

(1) 途中消灯を行わない場合



注) 途中で停電が起った場合、停電中は出力はOFFしますが、タイマ回路は停電補償を行なっていますので、時間のカウントは継続します。復電時に使用時間が残っていれば出力は自動的にONします。

(2) 途中消灯を行なう場合



注) 途中消灯スイッチをONにすると、枚数表示に示された数のコインが返却されます。
 ただし、返却用コインがなくて(返却コイン切れ表示灯が点灯中)途中消灯スイッチをONにしたとき、あるいはコイン返却中に返却用コインがなくなった場合は、コイン返却を行わず主照明は消灯し、未返却コインの数が枚数表示に残ります。この表示は次にコインを投入するまで残ります。
 停電中は途中消灯機能、コイン返却機能はありません。

承認 APPROVED BY 	検図 CHECKED BY 	名称 TITLE 照明自動点灯盤 電柱取付図・タイムチャート	
設計 DESIGNED BY 	製図 DRAWN BY 	図面番号 DRAWING NO. A-CTC-40202	4
TOSHIBA TOKYO JAPAN 東芝ライテック株式会社 TOSHIBA LIGHTING & TECHNOLOGY CORP.		第三角法 3RD ANGLE PROJECTION	尺度 SCALE 単位 UNITS mm
保管 REGISTERED		7	8