

図面番号 DRAWING NO.

A

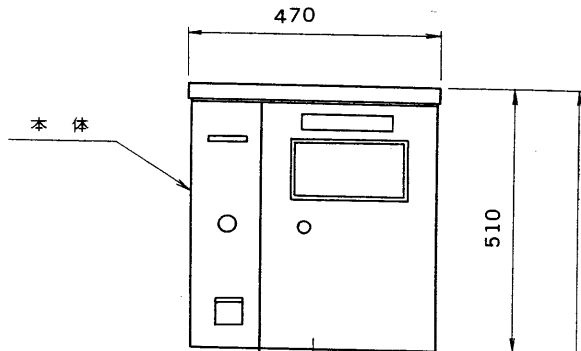
B

C

D

E

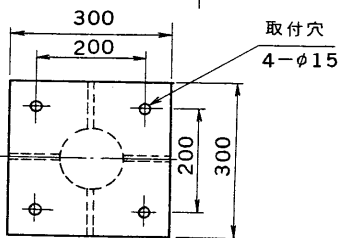
F



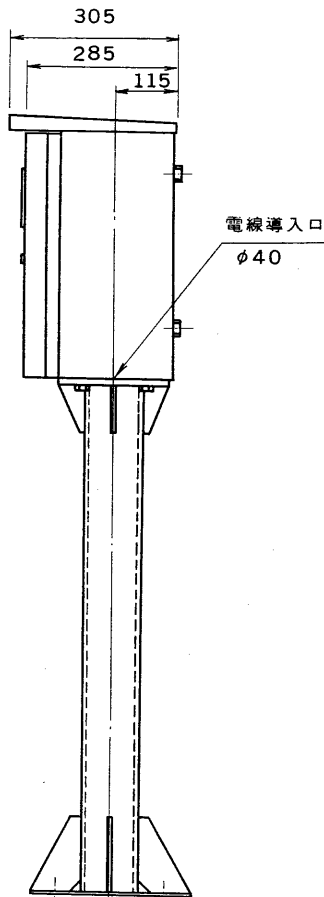
接続ボルト
4-M8

スタンド

1,510
1,000



取付穴
4-φ15



電線導入口
φ40

スタンド形名：P-1M
 スタンド表面処理：溶融亜鉛メッキ
 スタンド本体材質：SGPW-100A

取付方法

スタンドの取付けを行ない、その上に照明自動点灯盤を取付けてください。

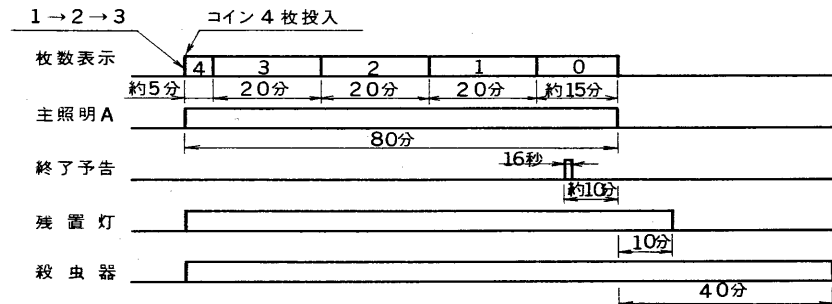
スタンドを取付ける場合、本体底面のメクラ板をはずし、スタンドに付属したボルト・ナット（4組）で固定してください。

ご注意 本装置を傾むけて取付けますとコイン検出器が正常に動作しませんので、必ず水平（許容範囲1度以内）に設置願います。

タイムチャート

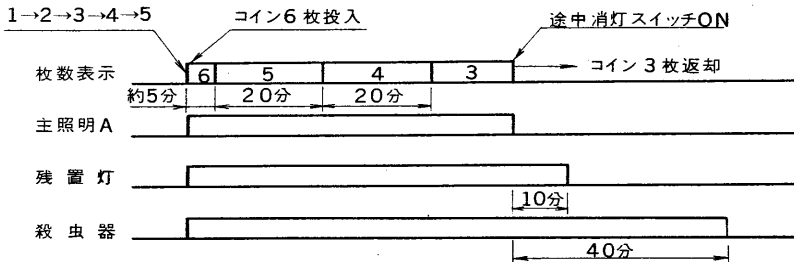
主照明Aのタイマ設定を20分、残置灯の設定を10分、殺虫器の設定を40分にした場合のタイムチャートは次のようになります。

(1) 途中消灯を行わない場合



注) 途中で停電が起った場合、停電中は出力はOFFしますが、タイマ回路は停電補償を行なっていますので、時間のカウントは継続します。復電時に使用時間が残っていれば出力は自動的にONします。

(2) 途中消灯を行なう場合



注) 途中消灯スイッチをONにすると、枚数表示に示された数のコインが返却されます。ただし、返却用コインがなくて（返却コイン切れ表示灯が点灯中）途中消灯スイッチをONにしたとき、あるいはコイン返却中に返却用コインがなくなった場合は、コイン返却を行わず主照明は消灯し、未返却コインの数が枚数表示に残ります。この表示は次にコインを投入するカセットボタンを押すまで残ります。停電中は途中消灯機能、コイン返却機能はありません。

承認 APPROVED BY 	検図 CHECKED BY 	名称 TITLE 照明自動点灯盤 スタンド取付図・タイムチャート	
設計 DESIGNED BY 	製図 DRAWN BY 	図面番号 DRAWING NO. A-CTC-40101	4
TOSHIBA 東芝ライテック株式会社 TOSHIBA LIGHTING & TECHNOLOGY CORP.		第三角法 3RD ANGLE PROJECTION	尺度 SCALE 単位 UNITS mm
保管 REGISTERED		7	8