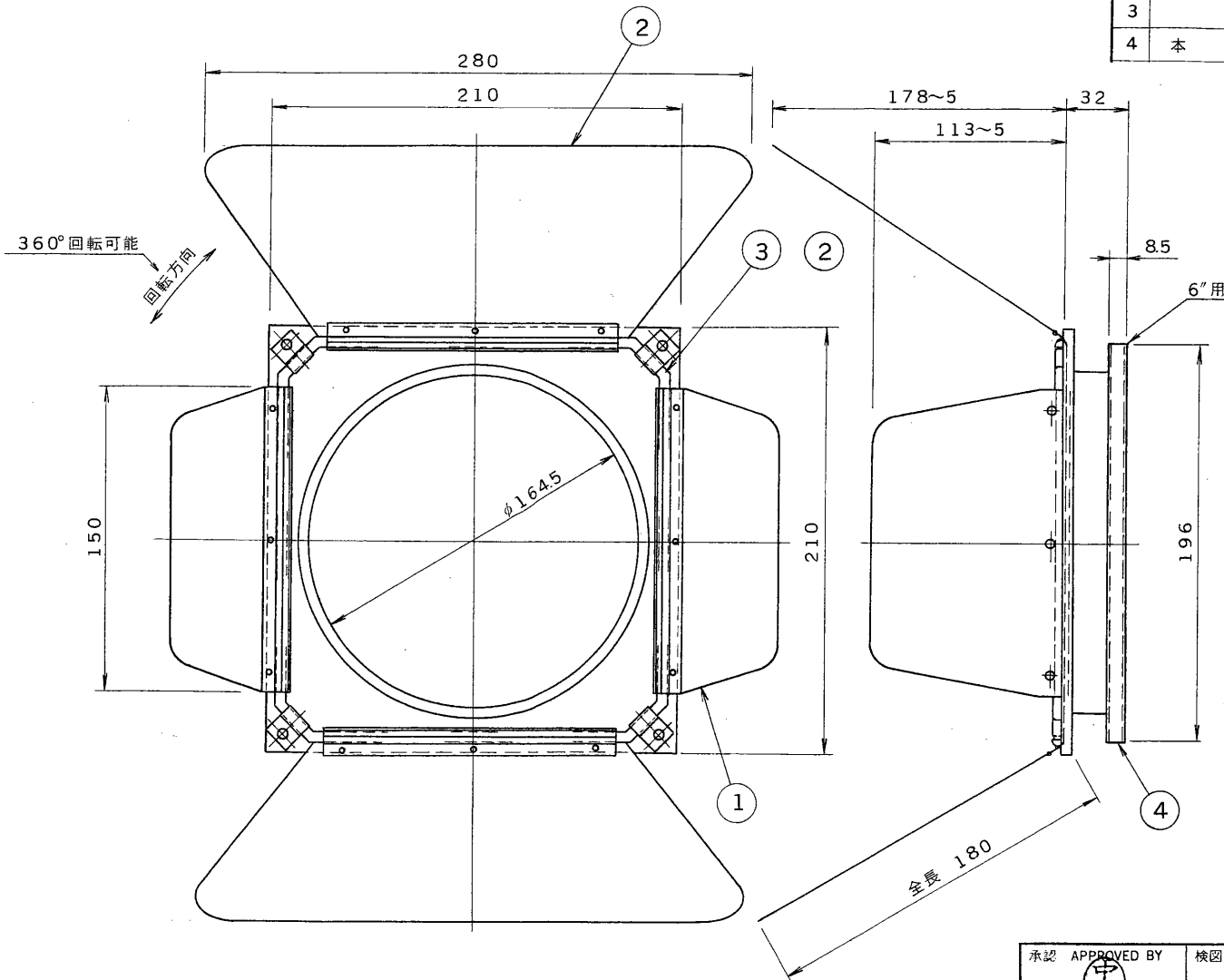
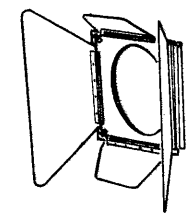


図面番号 DRAWING NO.
A-CDE-4000120-





部番	部品名	個数	材質	摘要
1	バンドア A	2	アルミニウム	t0.8
2	" B	2	アルミニウム	t0.8
3	枠	1		
4	本体	1	SPCC	t0.6



塗装色：マンセル N 1.0 ツヤ消し
重量：0.8 kg



生産完了

承認 APPROVED BY 	検図 CHECKED BY 	東芝舞台器具	
設計 DESIGNED BY 	製図 DRAWN BY 	名称 バンドア	
TOSHIBA 東芝ライテック株式会社 TOSHIBA LIGHTING & TECHNOLOGY CORP.		形名 TS-BD61	図面番号 A-CDE-4000120-2
保管 REGISTERED		第三角法 3RD. ANGLE PROJECTION	尺度 SCALE 単位 UNITS

A
B
C
D
E
F

1 2 3 4

7 8