

※施工上の注意とご使用上の注意はカタログ・取扱説明書をお読みください。

E27004A

1 '98. 2

152

2

3

4

5

6

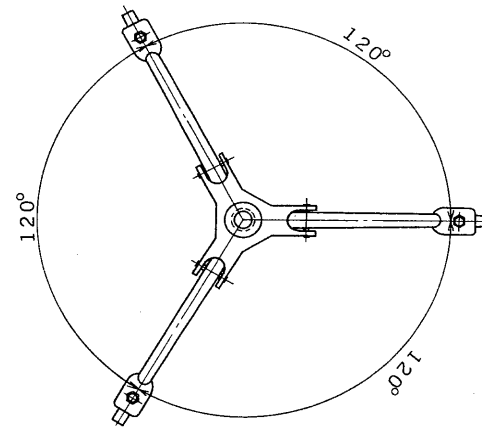
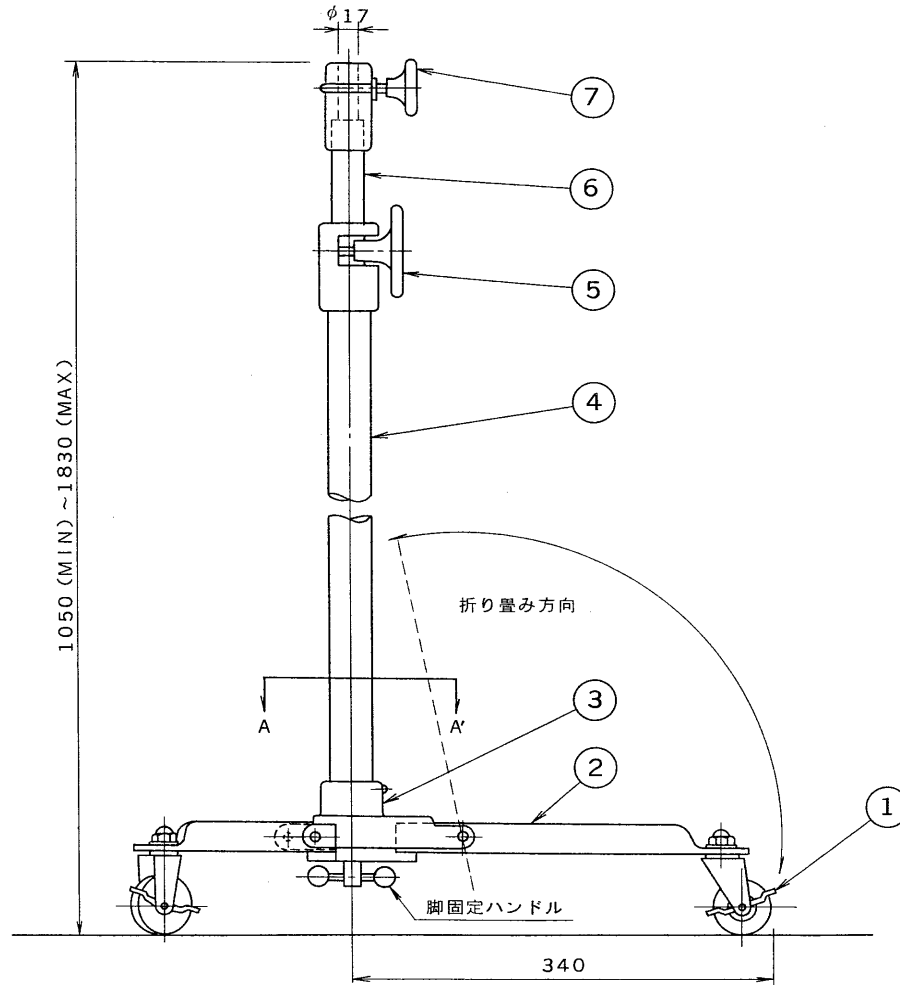
7

8

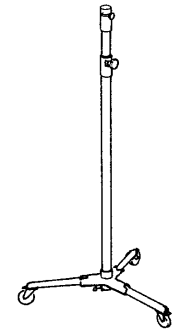
図面番号 DRAWING NO.

部番	部 品 名	個数	材 質	摘 要
1	キャスター	3	S	φ50 ストッパー付
2	パイプ	3	SP	φ26.7
3	台 座	1	FC	
4	パイプ	1	SP	φ34
5	取 手	1		
6	パイプ	1	SP	φ26.7
7	取 手	1		

塗装色：マンセル N 1.0 半ツヤ  
質量：7.0 kg



A-A' 断面図



生産完了

承認 APPROVED BY 奥井	検図 CHECKED BY 奥井	東芝舞台器具	
設計 DESIGNED BY 渡辺	製図 DRAWN BY 渡辺	名称 スタンド(キャスター付)	
<b>TOSHIBA</b> <b>東芝ライテック株式会社</b> <small>TOSHIBA LIGHTING &amp; TECHNOLOGY CORP.</small> 保管 REGISTERED		形名 TS-B21	
		図面番号 A-CDE-4000060-3	
第三角法 3RD ANGLE PROJECTION		尺度 SCALE	単位 UNITS mm