

※施工上の注意とご使用上の注意はカタログ・取扱説明書をお読みください。

E27004

1 '98. 2.

152 2

3

4

5

6

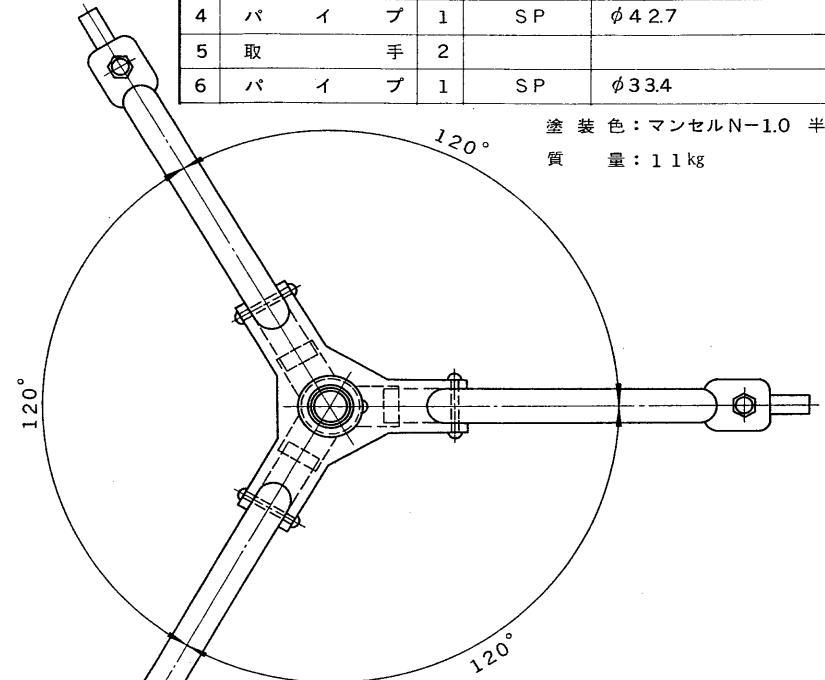
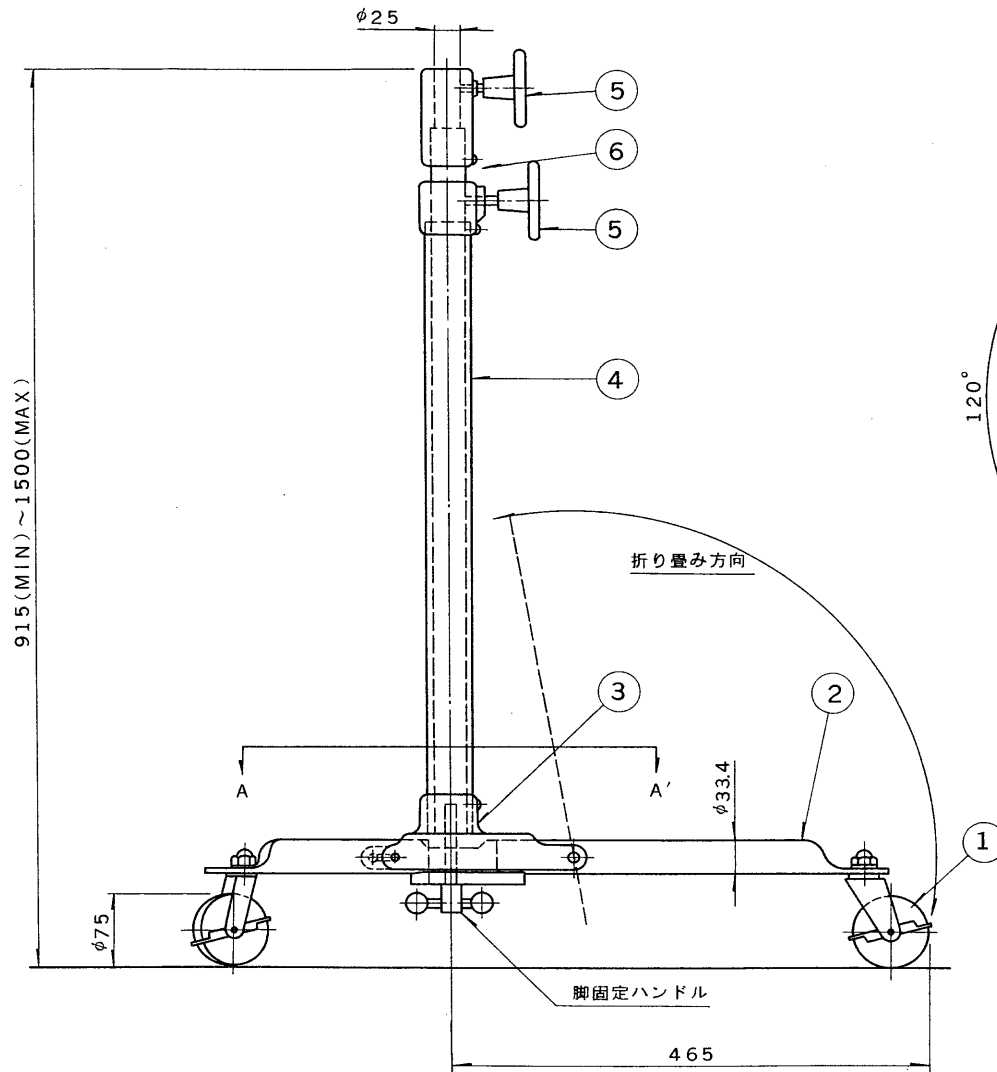
7

8

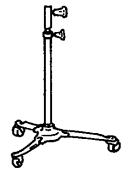
図面番号 DRAWING NO. A-CDE-4000050

部番	部品名	個数	材質	摘要
1	キャスター	3		φ75 ストッパー付
2	パイプ	3	SP	φ33.4
3	台座	1	FC	
4	パイプ	1	SP	φ42.7
5	取手	2		
6	パイプ	1	SP	φ33.4

塗装色：マンセルN-1.0 半ツヤ
質量：1.1 kg



A-A' 断面図



生産完了

承認 APPROVED BY 奥井	検図 CHECKED BY 奥井	東芝舞台器具	
設計 DESIGNED BY 高橋	製図 DRAWN BY 高橋	名称 スタンド(キャスター付) (TS-PS101, 10L1専用)	
TOSHIBA 東芝ライテック株式会社 TOSHIBA LIGHTING & TECHNOLOGY CORP.		形名 TS-B11	図面番号 A-CDE-4000050-2
保管 REGISTERED		第三角法 3RD ANGLE PROJECTION	尺度 SCALE 単位 UNITS mm