

※施工上の注意とご使用上の注意はカタログ・取扱説明書をお読みください。

E27004

1 ('90. 9 | 152)

2 '99. 4. 504

3

4

5

6

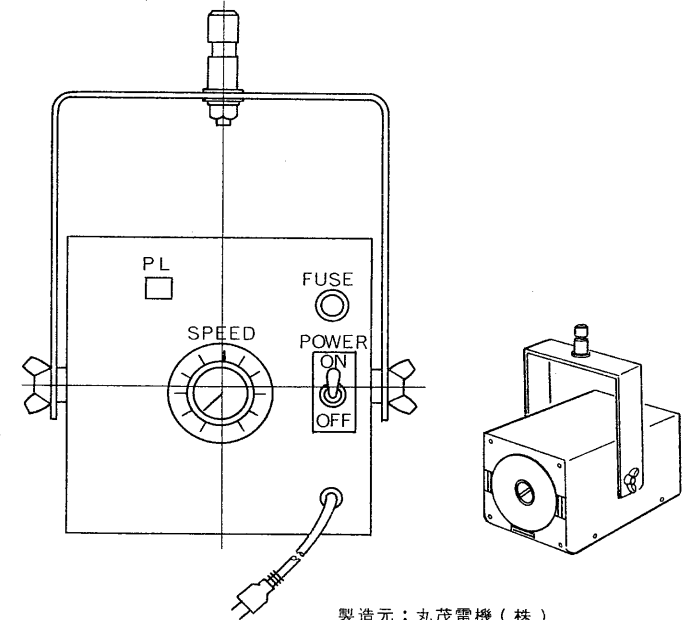
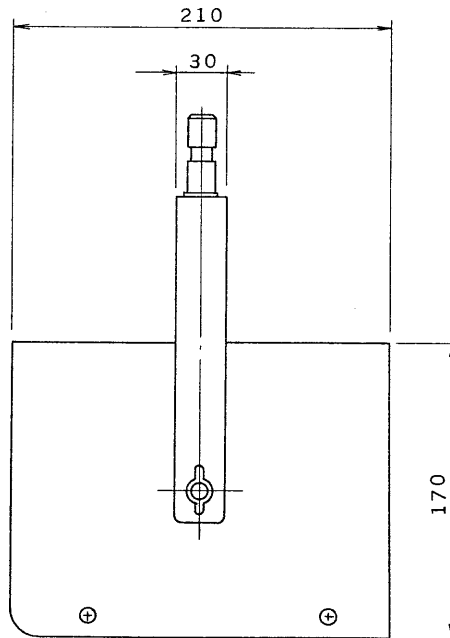
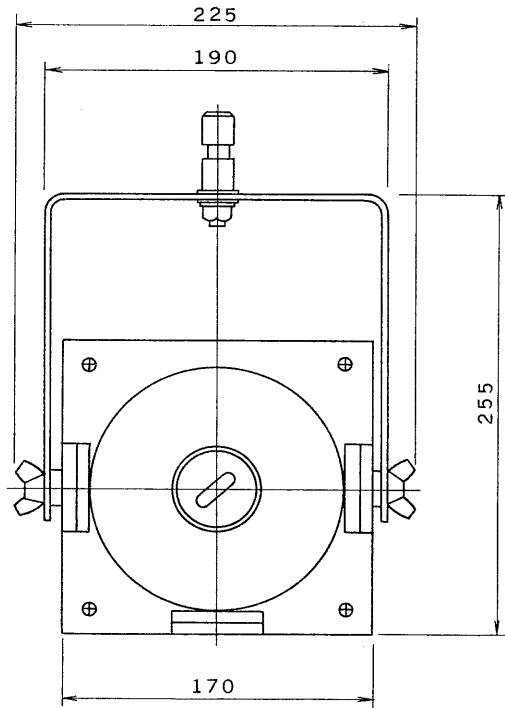
7

8

図面番号 DRAWING NO.

A-CDE-3000204

使用放電管	FXUST-80
放電管入力	2(J)
放電容量	1000WV DC4 $\mu$ F
閃光周波数	1~10Hz
放電管寿命	10 <sup>5</sup> F
ヒューズ	$\phi$ 6.4 ガラス筒1A
反射鏡	A1050 梨地化学メッキ仕上
前面板	ポリカーボネイト クリアt2
電源コード	VSRF1.25 $\square$ ×2m 平行プラグ付
入力電圧	AC100V
容量	200W/Sec
筐体	鋼板製
塗装	黒半艶
質量	4.8kg



製造元：丸茂電機（株）

承認 APPROVED BY 奥井	検図 CHECKED BY 奥井	東芝舞台器具	
設計 DESIGNED BY 高橋	製図 DRAWN BY 高橋	名称	マルチストロボ
<b>TOSHIBA</b> <b>東芝ライテック株式会社</b> TOSHIBA LIGHTING & TECHNOLOGY CORP. 保管 REGISTERED		形名	KM-7
		図面番号	A-CDE-3000204-3
第三角法 3RD ANGLE PROJECTION		尺度 SCALE	単位 UNITS

1

2

3

4

5

6

7

8