

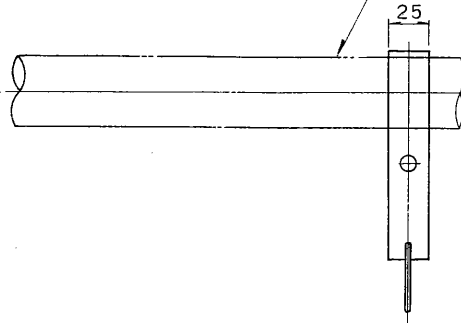
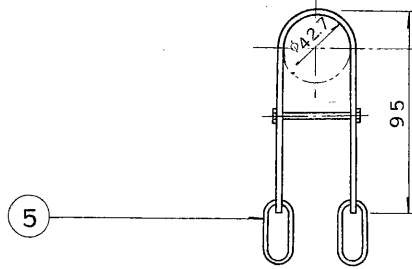
図面番号

DRAWING NO.

A-CDE-2001010-1

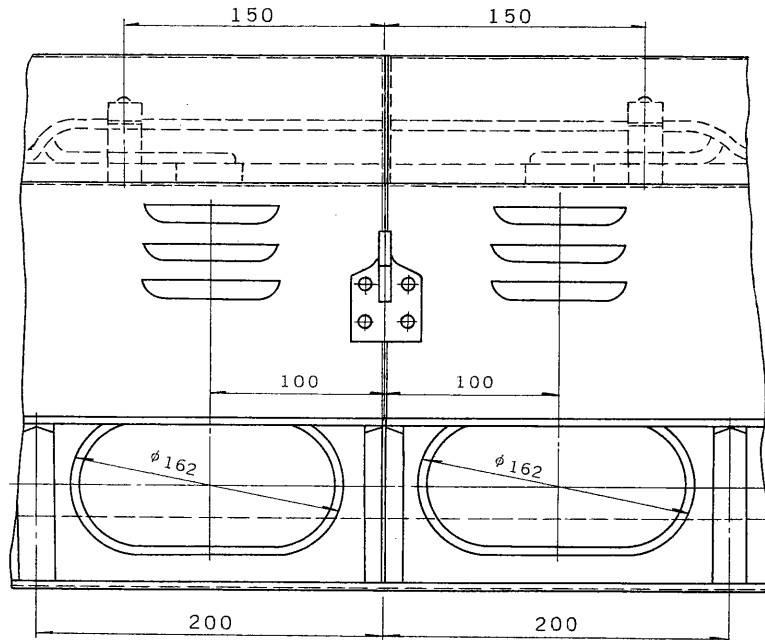
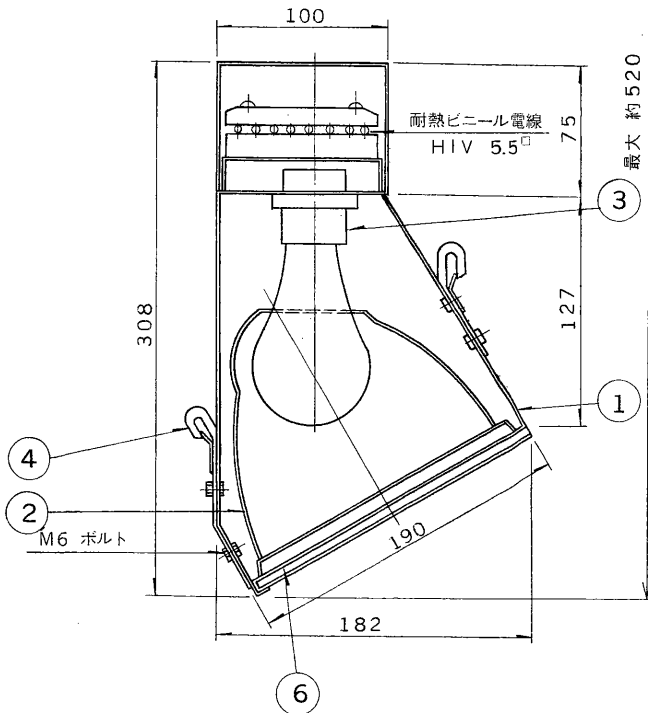
部番	部品名	個数	材質	摘要
1	本体	1	ボンデ鋼板	t0.5
2	反射板	9/8	アルミニウム	イルミナイト処理
3	ソケット	9/8	磁器	E26
4	引掛具	4	SPC	
5	吊り金具	2		
6	カラーフレーム枠受	9/8	SPC	カラーフレーム 195×190

器具吊り下げパイプSGP32A(別途)

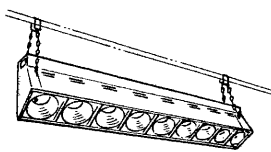






塗装色：マンセルN 1.0 半ツヤ
 電球：100V 100W(PS)

灯数	回路数	重量	長さ	形名
9	3	17.5kg	1.8m	TS-BL10931
8	4	16.2kg	1.6m	TS-BL10841



生産完了



承認 APPROVED BY 	検図 CHECKED BY 	東芝舞台器具	
設計 DESIGNED BY 	製図 DRAWN BY 	名称 ボーダーライト	
TOSHIBA 東芝ライテック株式会社 TOSHIBA LIGHTING & TECHNOLOGY CORP. 保管 REGISTERED		形名 TS-BL10931/841	図面番号 A-CDE-2001010-3
第三角法 3RD ANGLE PROJECTION		尺度 SCALE	単位 UNITS mm