

※施工上の注意とご使用上の注意はカタログ・取扱説明書をお読みください。

E27004

1 '98. 2.

152 2

3

4

5

6

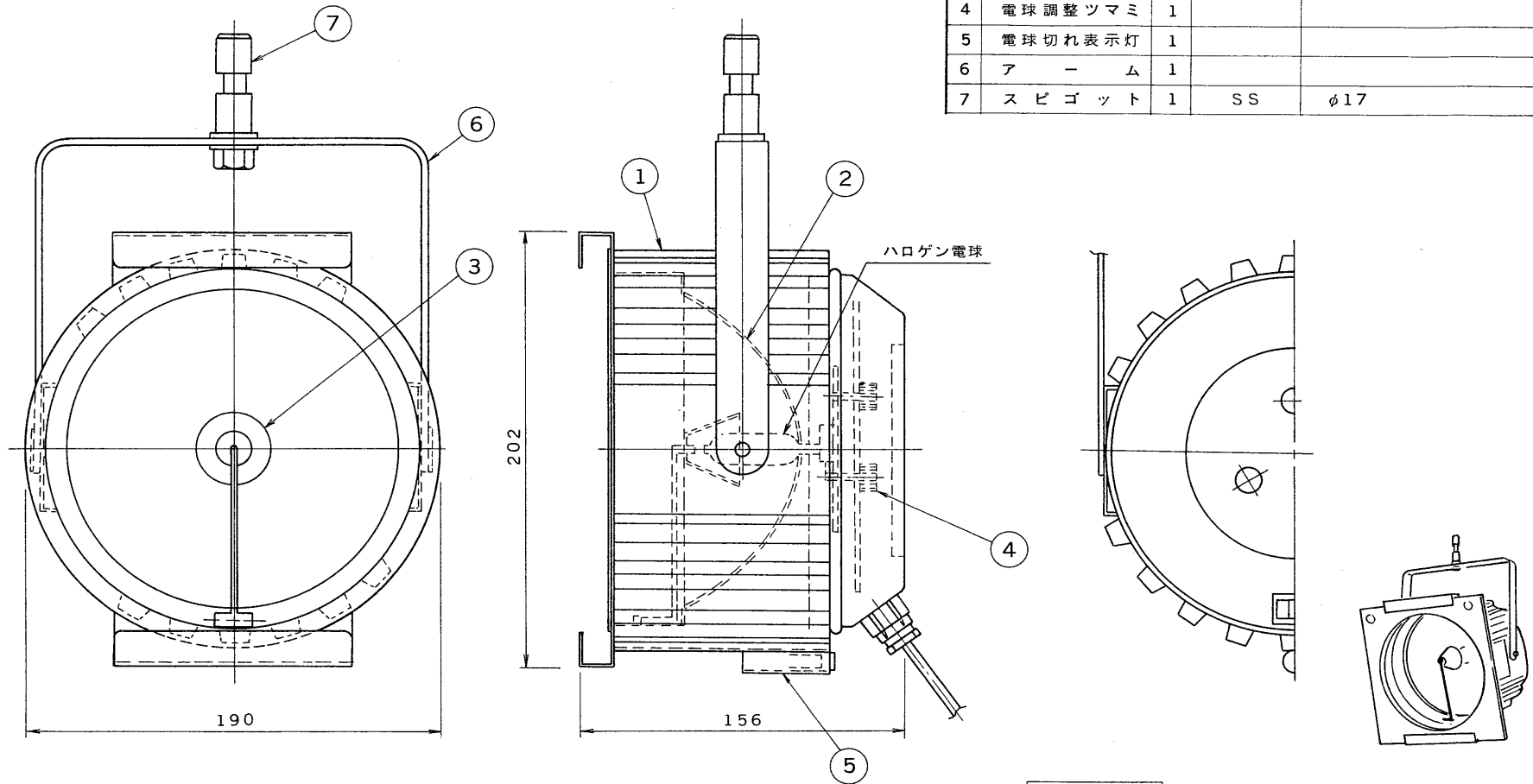
7

8

部番	部 品 名	個数	材 質	摘 要
1	ランプハウス	1	SPCC	t0.5
2	鏡面反射鏡	1		
3	電球かくし	1		
4	電球調整ツマミ	1		
5	電球切れ表示灯	1		
6	ア ー ム	1		
7	スピゴット	1	SS	φ17

図面番号 DRAWING NO. A-CDE-1800030

- 38 -



塗装色：マンセル N-1.0 半ツヤ  
 質量：1.7 kg  
 電源：ハロゲン 25V 250W (S-541)  
 コード：1.5m  
 プラグ：平行プラグ

生産完了

承認 APPROVED BY <b>奥井</b>	検図 CHECKED BY <b>奥井</b>	東芝舞台器具	
設計 DESIGNED BY <b>高橋</b>	製図 DRAWN BY <b>高橋</b>	名称	ローボルテージ・スポットライト
<b>TOSHIBA</b> <b>東芝ライテック株式会社</b> <small>TOSHIBA LIGHTING &amp; TECHNOLOGY CORP.</small> <small>保 管 REGISTERED</small>		形名	TS-ACL11
		図面番号	A-CDE-1800030-2
第三角法 3RD ANGLE PROJECTION		尺度 SCALE	単位 UNITS