

※施工上の注意とご使用上の注意はカタログ・取扱説明書をお読みください。

E27004

1 '98. 2.

503 2

3

4

5

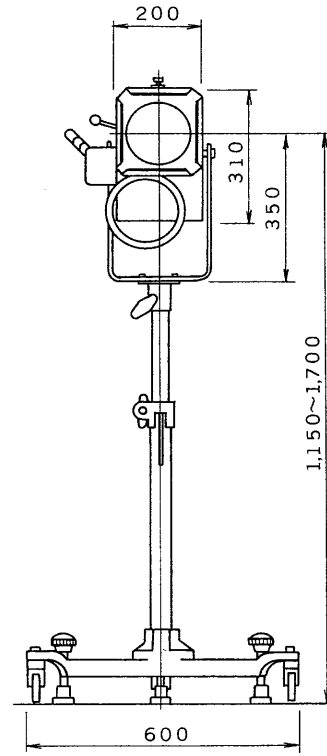
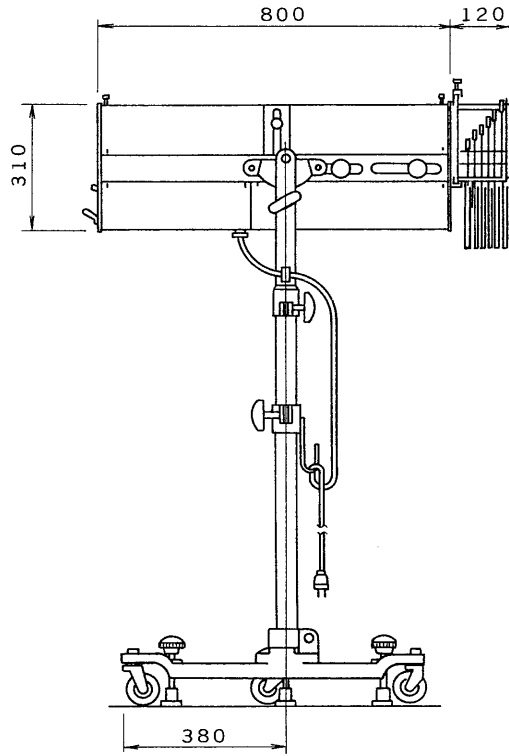
6

7

8

図面番号 DRAWING NO.
A-CDE-1200123

塗装色：アイボリー 5Y8/1
質量：本体 25kg スタンド 18kg
電球：クセノン UXL-349



入力側

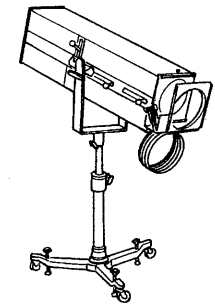
使用電源電圧：单相 100VAC

入力電流 : 10A

(整流器内蔵型)

生産完了

製造元：(株)ウソオユーテック



承認 APPROVED BY 奥井	検図 CHECKED BY 奥井	東芝舞台器具	
設計 DESIGNED BY 高橋	製図 DRAWN BY 高橋	名称 350W クセノンピンスポットライト	
TOSHIBA 東芝ライテック株式会社 TOSHIBA LIGHTING & TECHNOLOGY CORP. 保管 REGISTERED		形名 SUPERSOL-351SR	図面番号 A-CDE-1200123-3
		第三角法 3RD ANGLE PROJECTION	