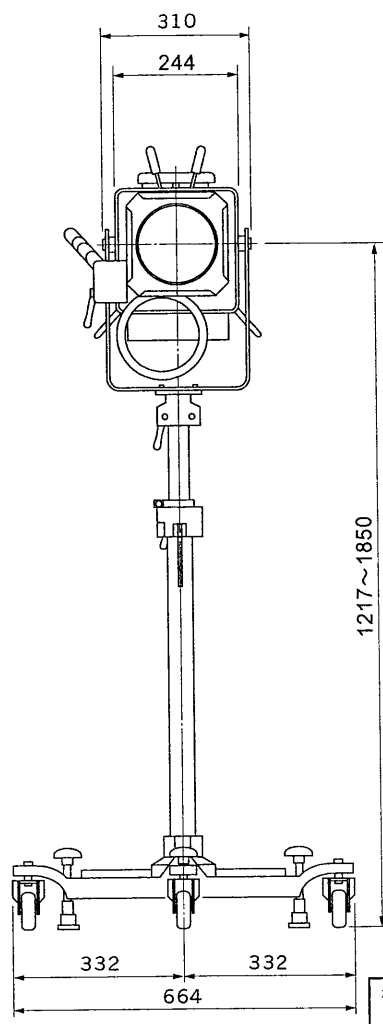
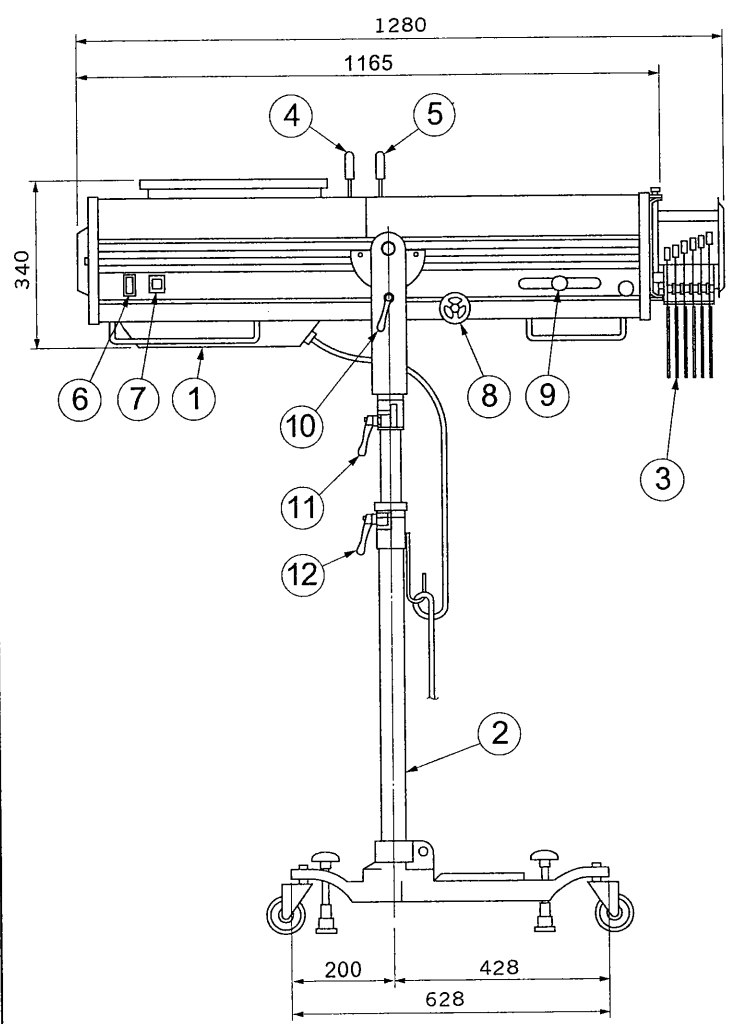


図面番号 DRAWING NO. A B C D E F



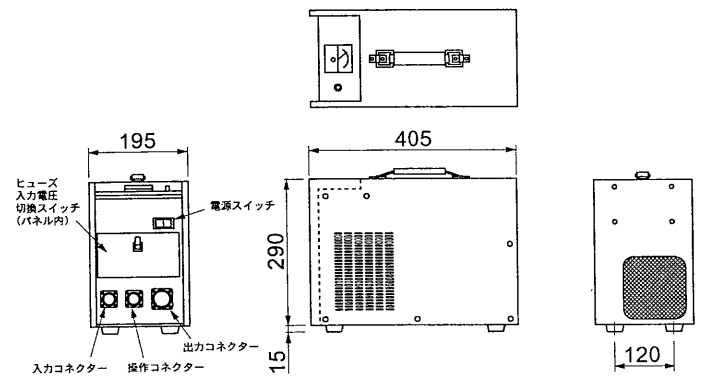
塗 装 色 : 本 体 5Y7/2半ツヤ  
 10YR3/2チヂミ  
 スタンド 10YR3/2チヂミ  
 整流器 N7 半ツヤ N.D.G  
 質 量 : 35kg (本体), 23 kg (スタンド)  
 14kg (整流器)  
 電 球 : クセノン UXL-7PR (665W)  
 定格ランプ電流 : DC35A  
 標準ランプ電圧 : DC19V  
 実用電流範囲 : 25~35A  
 全 光 束 : 21,000 $\phi$ m  
 発 熱 量 : 本 体 600kcal/H  
 整流器 250kcal/H  
 照 射 角 度 : 上向き 10° 下向き 45°  
 騒 音 : 距離1m 45ホーン以下

| 部番 | 部 品 名            |
|----|------------------|
| 1  | 本 体              |
| 2  | ス タ ン ド          |
| 3  | カラーチェンジャ         |
| 4  | カ ッ タ            |
| 5  | アイリスシャッタ         |
| 6  | 本体電源スイッチ         |
| 7  | 点灯スイッチ           |
| 8  | 焦点調整ハンドル(後玉レンズ)  |
| 9  | ズーム調整ハンドル(前玉レンズ) |
| 10 | 本体上下固定用ハンドル      |
| 11 | 本体左右固定用ハンドル      |
| 12 | パイプ固定用ハンドル       |

整流器仕様

入 力 電 圧 : 単相 100/200V (50/60Hz)  
 定格入力電流 : 16/9A  
 消 費 電 力 : 950W  
 出入力コードの接続 : ビームコネクタ接続

|        |      |
|--------|------|
| 最高周囲温度 | 40℃  |
| 最高表面温度 | 72℃  |
| 最小照射距離 | 3m   |
| 最小離隔距離 | 0.3m |



整流器 KSX-35MHXC3 (単相用)

製造元: (株)ウシオユーテック

|  |                     |
|--|---------------------|
| 承認 APPROVED BY<br>奥井   | 検閲 CHECKED BY<br>奥井 |
| 設計 DESIGNED BY<br>高橋   | 製図 DRAWN BY<br>高橋   |
| <b>TOSHIBA</b><br>東芝ライテック株式会社<br>TOSHIBA LIGHTING & TECHNOLOGY CORP. |                     |
| 保 管 REGISTERED   |                     |

| 東芝舞台器具                       |                   |           |
|------------------------------|-------------------|-----------|
| 名 称                          | 700Wクセノンピンスポットライト |           |
| 形 名                          | SUPERSOL-700SR    |           |
| 図面番号                         | A-CDE-1200103-4   |           |
| 第三角法<br>3RD ANGLE PROJECTION | 尺 度 SCALE         | 単 位 UNITS |
|                              | 7                 | 8<br>mm   |