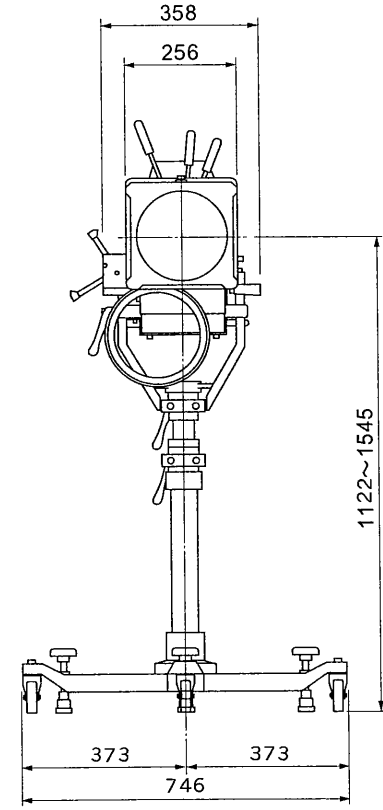
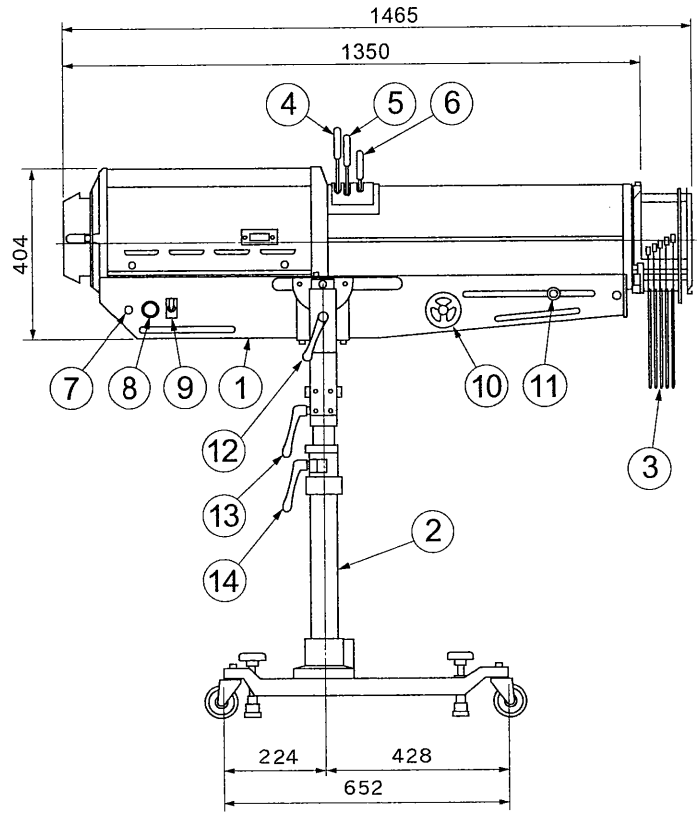


図面番号 DRAWING NO. A B C D E F



塗 装 色 : 本 体 5Y7/2半ツヤ  
 10YR3/2チヂミ  
 スタンド 10YR3/2チヂミ  
 整 流 器 N7 半ツヤ N.D.G

質 量 : 40kg (本体)、24 kg (スタンド)  
 15kg (整流器)

電 球 : クセノン UXL-1000PR (990W)  
 定格ランプ電流 : DC45A  
 標準ランプ電圧 : DC22V  
 実用電流範囲 : 32~45A  
 全 光 束 : 34,000 $\theta$ m  
 発 熱 量 : 本体 860kcal/H  
 整流器 250kcal/H

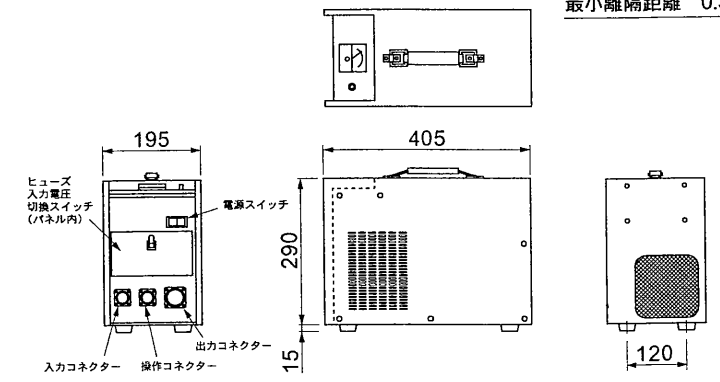
照 射 角 度 : 上向き 10° 下向き 45°  
 騒 音 : 距離1m 40ホーン以下

整流器仕様

使用電源 : 単相 100/200V (50/60Hz)  
 消費電力 : 1300W  
 入力電流 : 20/12A  
 出力負荷電圧 : 24V DC  
 出力電流 : 45A DC  
 出入力コードの接続 : ビームコネクタ接続





| 部番 | 部 品 名       |
|----|-------------|
| 1  | 本 体         |
| 2  | ス タ ン ド     |
| 3  | カラーチェンジャ    |
| 4  | ドウサカタ       |
| 5  | カ ッ タ       |
| 6  | アイリスシャッター   |
| 7  | 受電表示ランプ     |
| 8  | 点灯押しボタンスイッチ |
| 9  | 本体電源スイッチ    |
| 10 | 焦点調整ハンドル    |
| 11 | ズームハンドル     |
| 12 | 本体上下固定用ハンドル |
| 13 | 本体左右固定用ハンドル |
| 14 | パイプ固定用ハンドル  |

|        |      |
|--------|------|
| 最高周囲温度 | 40℃  |
| 最高表面温度 | 76℃  |
| 最小照射距離 | 5m   |
| 最小離隔距離 | 0.3m |



整流器 KCX-45MHXC7 (単相用)

製造元:(株)ウシオユーテック

|   |  |                              |                           |
|---|--|------------------------------|---------------------------|
| 承認 APPROVED BY<br> | 検図 CHECKED BY<br> | 東芝舞台器具                       |                           |
| 設計 DESIGNED BY<br> | 製図 DRAWN BY<br>   | 名 称<br>1KWクセノンピンスポットライト      |                           |
| TOSHIBA<br>東芝ライテック株式会社<br>TOSHIBA LIGHTING & TECHNOLOGY CORP.<br>保 管 REGISTERED                         |  | 形 名<br>SUPERSOL-1003SR       | 図面番号<br>A-CDE-1200093-4   |
|   |  | 第三角法<br>3RD ANGLE PROJECTION | 尺 度 SCALE 単 位 UNITS<br>mm |