

※施工上の注意とご使用上の注意はカタログ・取扱説明書をお読みください。

E27004

1 '98. 2.

503 2

3

4

5

6

7

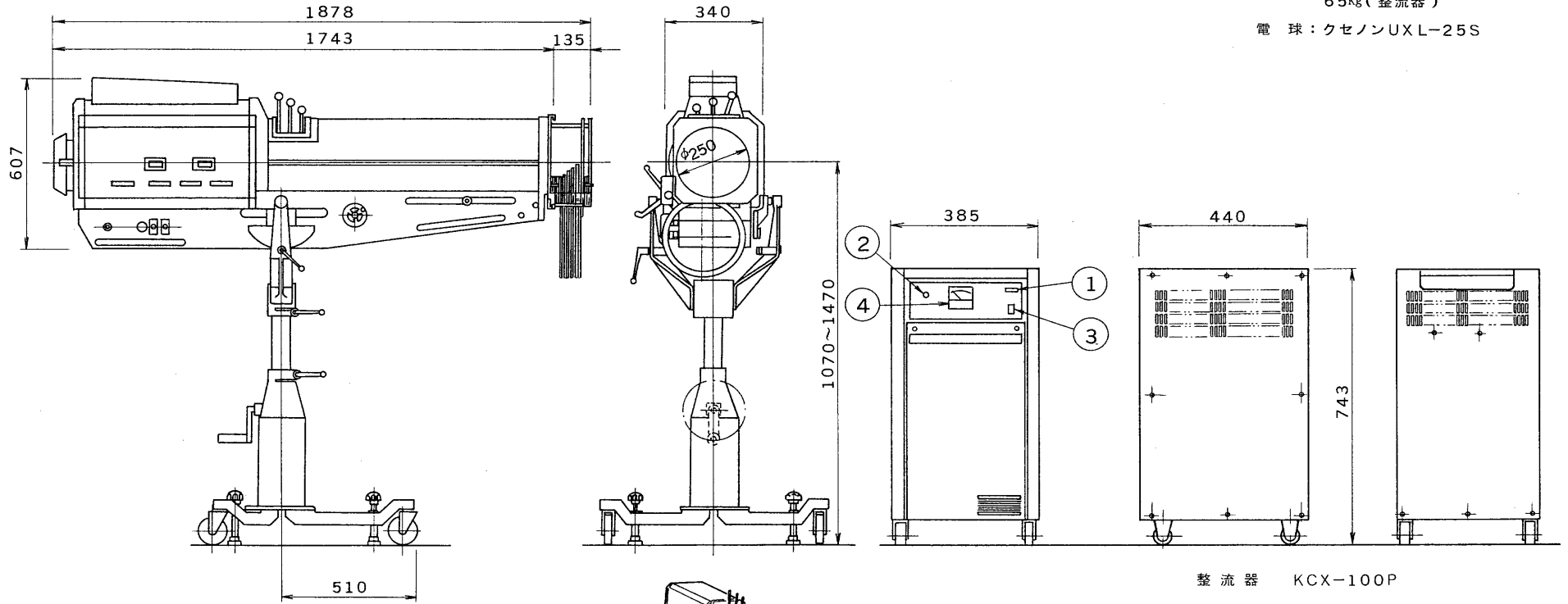
8

部番	記号	部品名
1	SL1	電源運転表示灯
2	SL2	過電流表示灯
3	MCB	配線用しゃ断器
4	DA	直流電流計

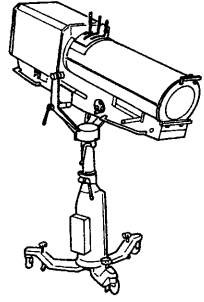
塗装色：アイボリー5Y8/1
 質量：58kg(本体)，60kg(スタンド)
 65kg(整流器)
 電球：クセノンUXL-25S





図面番号 DRAWING NO.
A-CDE-1200073

- 20 -



整流器 KCX-100P



生産完了		製造元：(株)ワシオユーテック	
承認 APPROVED BY 	検図 CHECKED BY 	東芝舞台器具	
設計 DESIGNED BY 	製図 DRAWN BY 	名称 3KWクセノンピンスポット	
TOSHIBA 東芝ライテック株式会社 TOSHIBA LIGHTING & TECHNOLOGY CORP.		形名 SUPERSOL-3001SR	
保管 REGISTERED		図面番号 A-CDE-1200073-3	
第三角法 3RD ANGLE PROJECTION		尺度 SCALE 単位 UNITS	