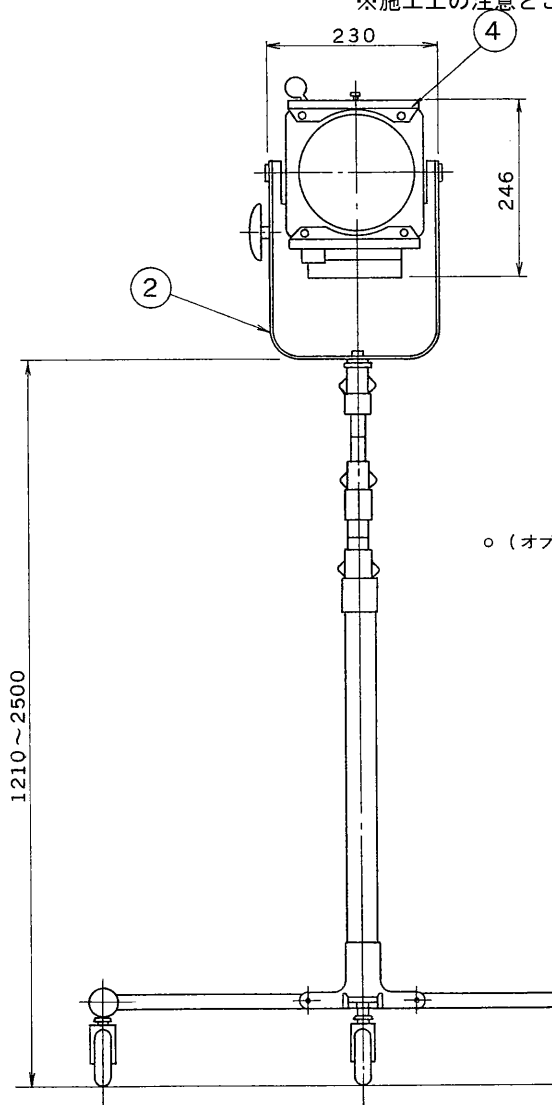
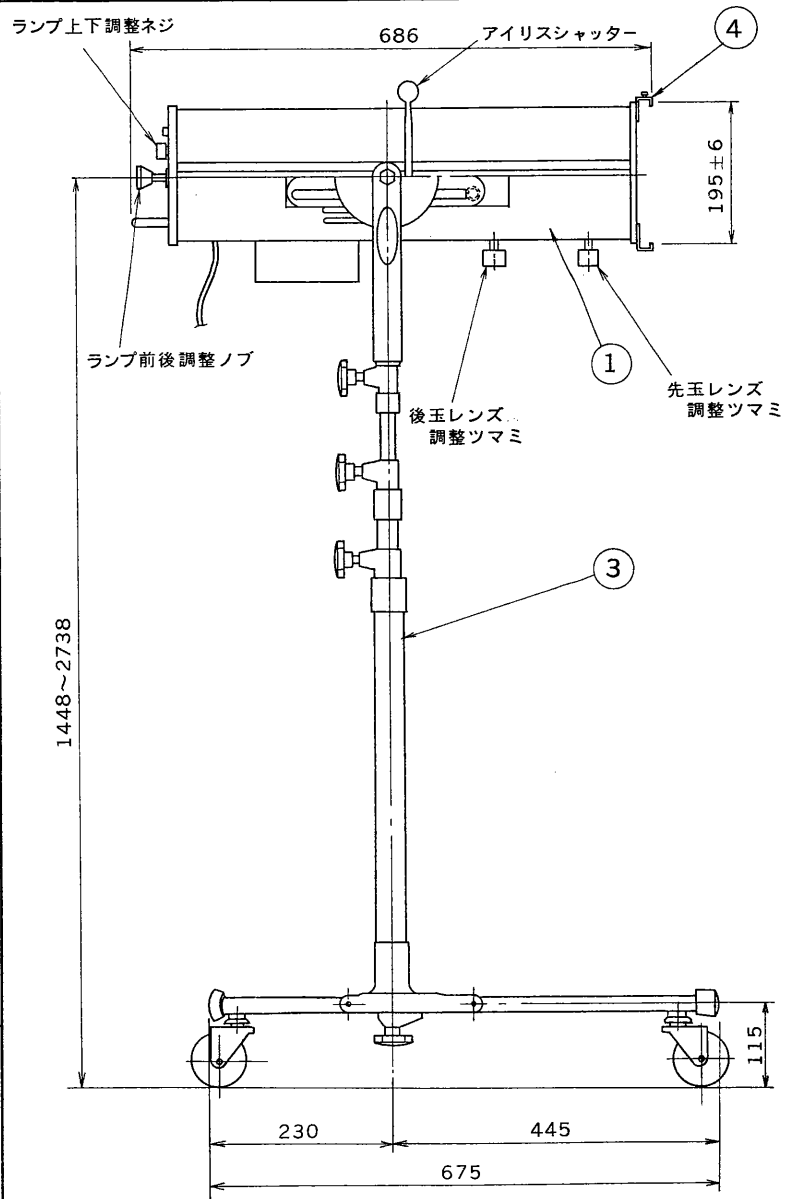


図面番号 DRAWING NO.
 A-CDE-1200053-

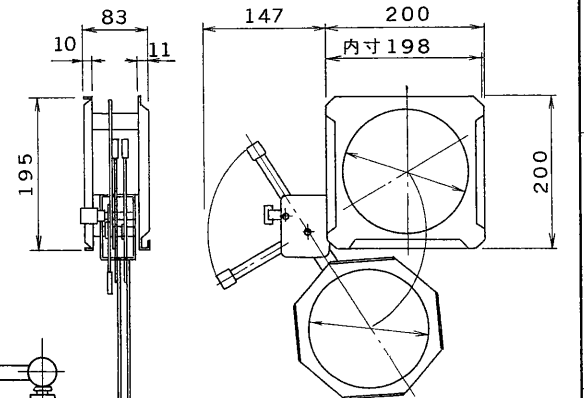


※施工上の注意とご使用上の注意はカタログ・取扱説明書をお読みください。

部番	部 品 名	数	備 考
1	本 体	1	
2	ア - ム	1	
3	ス タ ンド	1	
4	カラーフレーム受	1	カラーフレーム 195×195(別途)

塗装色：本体 マンセル 5Y8/1 (アイボリー)
 ：スタンド マンセル 2,5Y8/1,5
 質 量：本体 12,3Kg スタンド 6,4Kg
 ランプ：ハロゲン球 JCD100V650WC (GY9,5)
 レンズ：平凸レンズ
 コード：2PNCT 2[□] 3芯 3m
 プラグ：125V 15A 2Pアース付
 変換プラグ付 (平行プラグ, アース線付)
 落下防止ワイヤー付き (ℓ=570mm)

○ (オプション) UHP-651S用 3色カラーチェンジャー
 質 量：1.4kg
 塗装色：マンセル 2,5Y8/1,5



製造元 (株)ウシオユーテック

承認 APPROVED BY 奥井	検図 CHECKED BY 奥井	東芝舞台器具	
設計 DESIGNED BY 高橋	製図 DRAWN BY 高橋	名 称 650Wハロゲンピンスポットライト	
TOSHIBA 東芝ライテック株式会社 TOSHIBA LIGHTING & TECHNOLOGY CORP.		形 名 UHP-651S	図面番号 A-CDE-1200053-5
第三角法 3RD ANGLE PROJECTION		尺 度 SCALE	単 位 UNITS
保 管 REGISTERED		7	8