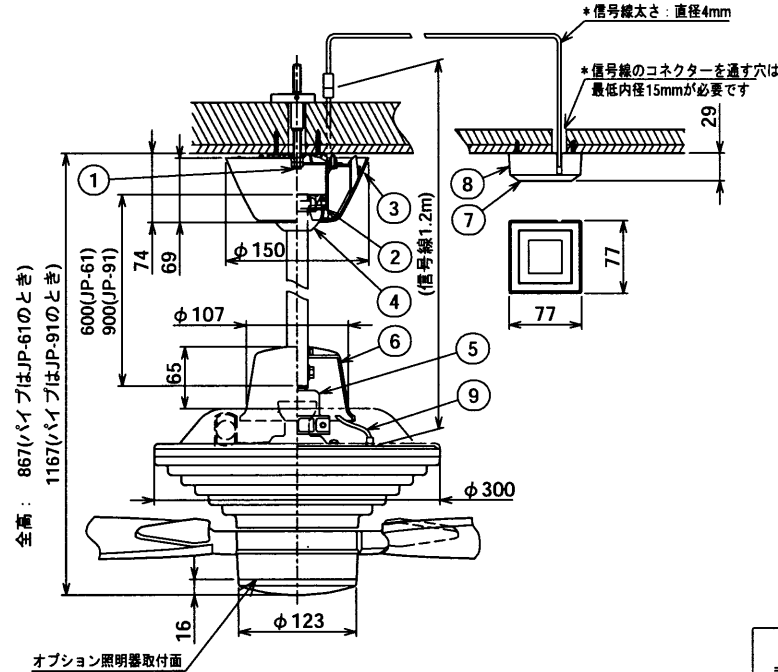


東芝シーリングファン専用部材

取付金具付受信ユニットセット

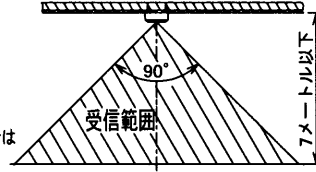


受信ユニット設置上の注意

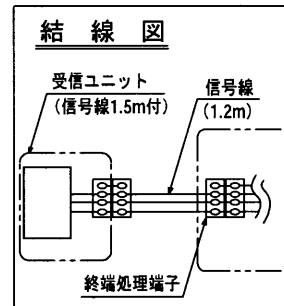
- 1台の受信ユニットは必ず1台のシーリングファン本体に接続してください。
- 受信ユニットの受信範囲は図のとおりです。

※受信ユニットの信号線を複数の本体に接続(出力信号線のたこ足配線)した場合は動作しません。

2. 信号線(3芯)には極性があります。本体に付属の信号線を切断し延長して使用する場合は0.15mm²以上の電線を使い、極性を変えないように注意してください。
※1本の信号線の長さは10m以下で配線してください。



(注) ロングパイプご使用時は必ず本取付金具付受信ユニットセットをご使用ください。



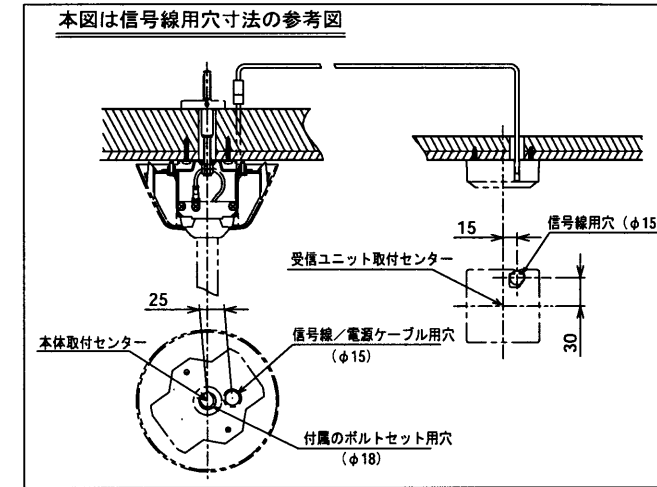
品番	部品名	材質	表面処理	色	調
1	取付ボルトセット	回転金具(1)、平座金(1)	ボルト(1)、ナット(1)	ばね座金(1)	
2	取付金具	亜鉛めっき鋼板			
3	キャノピー(上)	ABS樹脂		マンセル0.2GY2.9/0.3	(黒)
4	ハンガー	6-ナイロン(ガラス30%)			
5	ジョイント	アルミニウム合金ダイカスト			
6	キャノピー(下)	ABS樹脂		マンセル0.2GY2.9/0.3	(黒)
7	受信ユニット	信号線1.5m、コネクタ付		マンセル3.2Y8.9/0.5	(白)
8	ホルダー	ABS樹脂		マンセル3.2Y8.9/0.5	(白)
9	中継信号線	1.2m 両端コネクタ付			

■付属品

- ・φ8ピン・割ピン・・・各1本
- ・コネクタ・・・6個
- ・中継リード線1.1m・・・1本
- ・結束帯・・・2本
- ・キャップ・・・1個
- ・コードスプリング・・・1個
- ・なべ小ねじM4×8L・・・2本
- ・ばね座金組込みバインド小ねじM4×8L・・・2本
- ・丸木ねじφ4.1×38L・・・2本
- ・ボルト・六角ナット・ばね座金・平座金(M8用)・・・各1
- ・皿木ねじφ4.1×25L・・・2本

■適用機種：JF-C111W

本図は信号線用穴寸法の参考図



東芝ライテック株式会社

形名

JKC-11U(黒)

作成年月日

H.17.6.15

図面番号

TV001710

※本仕様は改良のため変更することがありますのでご了承ください。