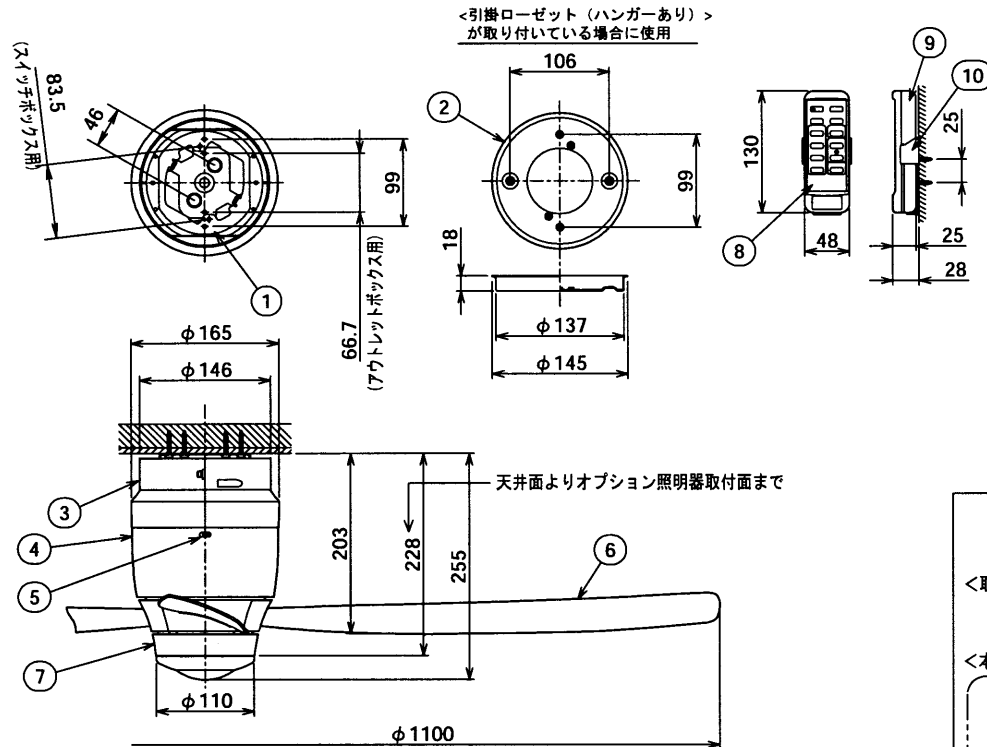


東芝シーリングファン<DC (直流) モーター搭載タイプ>



形名	回転方向	周波数 (Hz)	風速 (m/sec)				風量 (m³/h)				回転数 (r/min)				消費電力 (W)		騒音 (dB)		質量 (kg)
			弱	中	強	弱	中	強	弱	中	強	弱	中	強	弱	強			
JF-CM113	正	50	0.6	0.8	1.4	1.7	1525	2350	4270	5380	45	60	95	115	12	16.5	26	2.9	
		60	0.6	0.8	1.4	1.7	1525	2350	4270	5380	45	60	95	115	12	16.5	26		
	逆	50	—	—	—	—	—	—	—	—	45	60	90	110	11.5	16.5	23		
		60	—	—	—	—	—	—	—	—	45	60	90	110	11.5	16.5	23		

■傾斜天井取付不可能
別売パイプを使用すると傾斜角度32度までの天井に取り付けられます。
別売パイプ形名: JP-65 (600mm)
JP-95 (900mm)
JP-150 (1500mm)

(定格) 本体: 100V 50/60Hz
回路電流ヒューズ 125V 2A

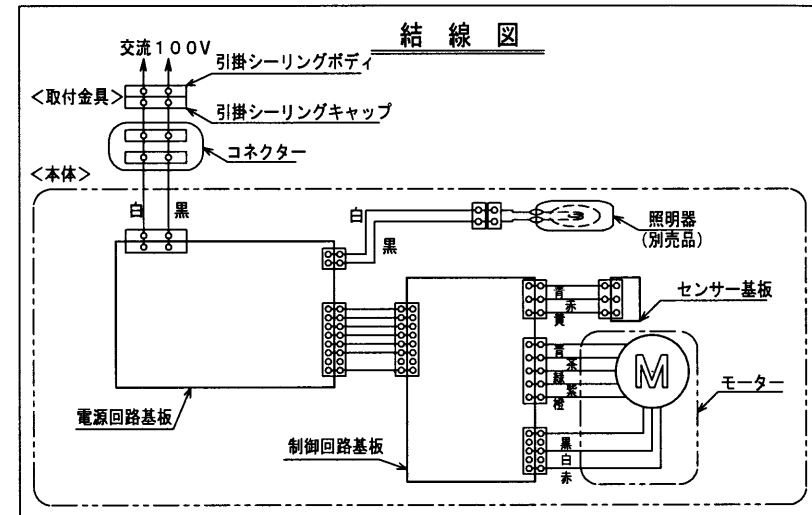
*アダプタ使用時の全高はから255mm273mmになります。
*リモコンの送受信距離には限界があります。(カタログを参照ください)

※本仕様は改良のため変更することがありますのでご了承ください。

品番	部品名	材質	表面処理	色調
1	取付金具	亜鉛めっき鋼板 (1.6t)		
2	アダプタ (引掛ローゼット取付用)	冷間圧延鋼板 (1.2t)	メラミン塗装	マンセル3.2Y8.9/0.5 (白)
3	キャノピー	ABS樹脂		マンセル3.2Y8.9/0.5 (白)
4	モーターカバー	ABS樹脂		マンセル3.2Y8.9/0.5 (白)
5	照明切替スイッチ	ABS樹脂		マンセル3.2Y8.9/0.5 (白)
6	羽根 (4枚)	PC樹脂		マンセル3.2Y8.9/0.5 (白)
7	フレーム (4枚)	ABS樹脂		マンセル3.2Y8.9/0.5 (白)
8	リモコン	乾電池 単3形×2本		
9	リモコンケース	ABS樹脂		マンセル10Y9/0.5 (白)
10	リモコンホルダー	ABS樹脂		マンセル10Y9/0.5 (白)

■付属品

- ・皿木ねじφ4.1×16L・・・2本 (リモコンカバー取付用)
- ・なべタッピンねじφ4×25L・・・2本 (キャノピー取付用)
- ・ばね座金組込みバインド小ねじM4×10L・・・1本 (ワイヤー取付用)
- ・丸木ねじφ3.8×38L・・・4本 (取付金具取付用) 1本 (ワイヤー取付用)
- ・皿木ねじφ3.8×38L・・・2本 (引掛シーリングボディ取付用)
- ・ばね座金+平座金組込みなべ小ねじM4×12L・・・2本 (取付金具取付用)
- ・ばね座金+平座金組込みなべ小ねじM3.5×12L・・・2本 (アダプタ取付用)
- ・ワイヤー・・・1本



東芝ライテック株式会社 形名 JF-CM113 (ホワイト)

作成年月日 H.17.6.15 図面番号 TV001704