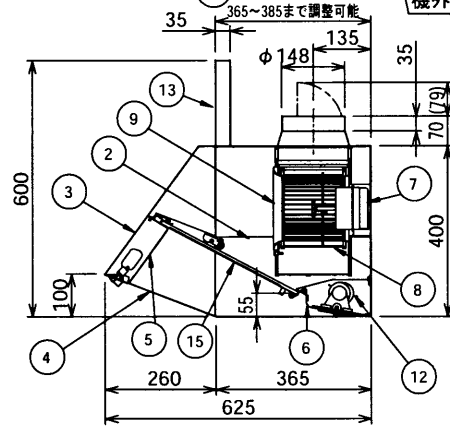
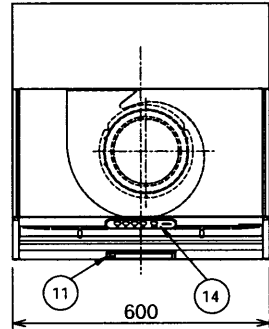
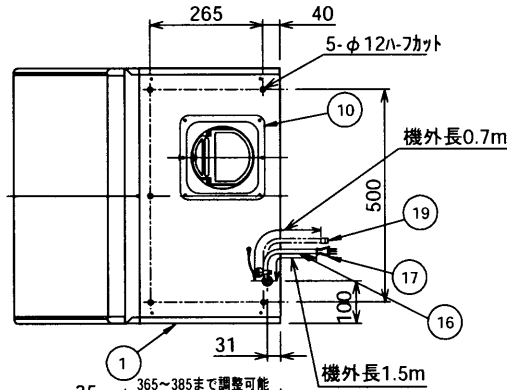
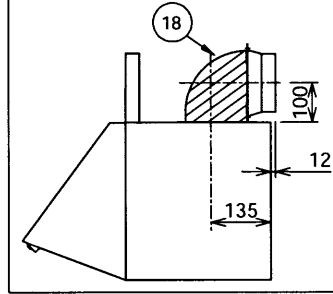
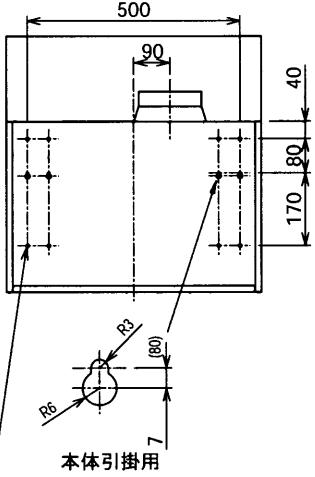


# 東芝レンジフードファン

■直角ジョイント(別売RLJ-6)使用時  
\*側面・背面排気の場合に便利です。



8-φ8穴  
本体固定用



本体引掛用

- 付属品
- ・排気口(逆流防止シャッター付).....1個
  - ・木ねじ(本体固定用).....6個
  - ・ねじ(排気口固定用).....4個
  - ・ソフトテープ(ダクト接続用).....1個

品番	部品名	材質	表面処理	色調
1	本体	着色亜鉛鉄板及び亜鉛メッキ鋼板		マンセルN1.5
2	本体カバー	着色亜鉛鉄板	シリコン加工塗装	マンセルN4
3	前板	着色亜鉛鉄板		マンセルN1.5
4	前板カバー	着色亜鉛鉄板	シリコン加工塗装	マンセルN4
5	スイッチカバー	着色亜鉛鉄板	シリコン加工塗装	マンセルN4
6	底板	着色亜鉛鉄板	シリコン加工塗装	マンセルN4
7	モーター	4極コンデンサー誘導電動機	E種	
8	羽根	亜鉛メッキ鋼板		
9	ファンケース	亜鉛メッキ鋼板		
10	排気口	亜鉛メッキ鋼板		
11	ランプカバー	着色亜鉛鉄板	シリコン加工塗装	マンセルN4
12	電球	40W白熱電球		
13	幕板	着色亜鉛鉄板		マンセルN1.5
14	スイッチ	125V 3A		
15	グリッドフィルター	着色アルミニウム合金板	シリコン加工塗装	マンセルN4
16	コード線	ビニルキャブタイヤ丸形コード0.75mm <sup>2</sup> 3心		
17	プラグ	2極型接地型		
18	直角ジョイント	亜鉛メッキ鋼板	別売RLJ-6	
19	運動用コード	耐熱ビニル線	別売PC-C1K(給気シャッター用)又は別売PC-C1D(排気シャッター用)	

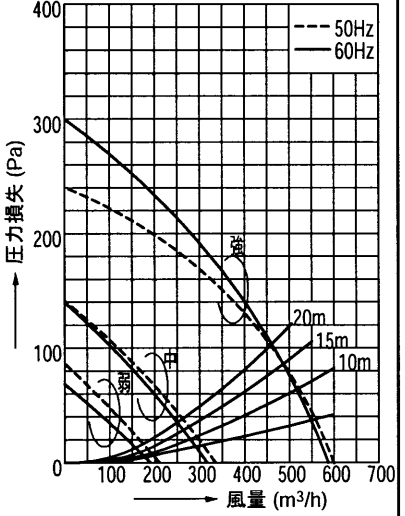
## ■ 特性表

形名	定格電圧 (V)	周波数 (Hz)	消費電力 (W)	風量 (m <sup>3</sup> /h)						静圧 (Pa)			騒音 (dB)	質量 (kg)
				0Pa時	100Pa時	40Pa時	20Pa時	420m <sup>3</sup> /h時	200m <sup>3</sup> /h時	100m <sup>3</sup> /h時	200m <sup>3</sup> /h時	100m <sup>3</sup> /h時		
VFR-63FJB (K)L	100	強	50	72	600	460	-	-	120	-	-	-	41	13.4
			60	81	580	468	-	-	130	-	-	-	40	
		中	50	45	330	-	252	-	-	65	-	-	26.5	
			60	45	315	-	244	-	-	60	-	-	26	
		弱	50	37	210	-	-	-	162	-	-	50	15.5	
			60	36	190	-	-	-	140	-	-	35	15	

電動機形式	4極コンデンサー誘導電動機	絶縁抵抗	10MΩ以上 (500Vメガー)	耐電圧	AC1000V 1分間	絶縁区分	E種
-------	---------------	------	------------------	-----	-------------	------	----

※風量値は、JIS C9603チャンパー法による。  
※本仕様は改良のため変更することがありますのでご了承ください。

## ● 静圧-風量特性 (φ150)



東芝キャリア株式会社		形名	VFR-63FJB(K)L
作成年月日	H.17.4.1	図面番号	AV004089