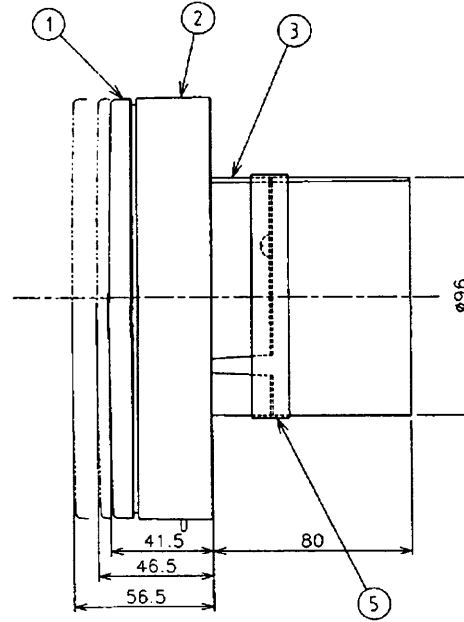
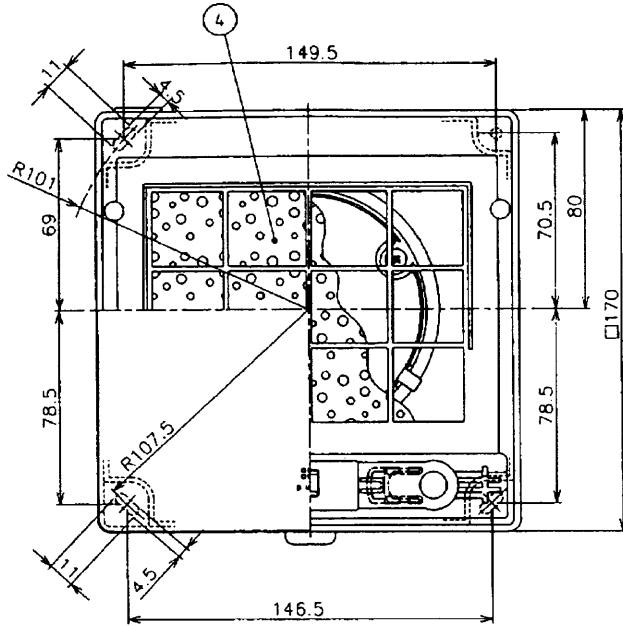


※施工上の注意とご使用上の注意はカタログ・取扱説明書をお読みください。

東芝換気扇応用部材 自然給気口

品番	部品名	材質	表面処理	色調
1	パネル	ABS樹脂		下記
2	本体カバー	ABS樹脂		下記
3	本体枠	PP樹脂		下記
4	消音フィルター	ポリエステル	捕集効率82% (質量法)	
5	クッション	発泡ポリウレタン		

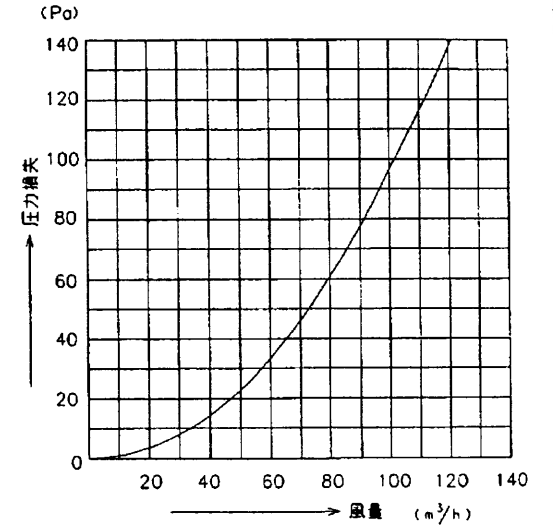


■色調

形名	色調
DV-1KSS3A	マンセル 5Y8.9/1
DV-1KSS3A(T)	マンセル 8.5YR6.7/3.5

●圧力損失曲線

■適用パイプ VP-100(内径φ100)
圧力損失係数 $\zeta = 12.4$



*本仕様は改良のため変更することがありますのでご了承ください。

東芝キヤリア株式会社		形名	DV-1KSS3A DV-1KSS3A(T)
作成年月日	04・07・01	図面番号	TV001619