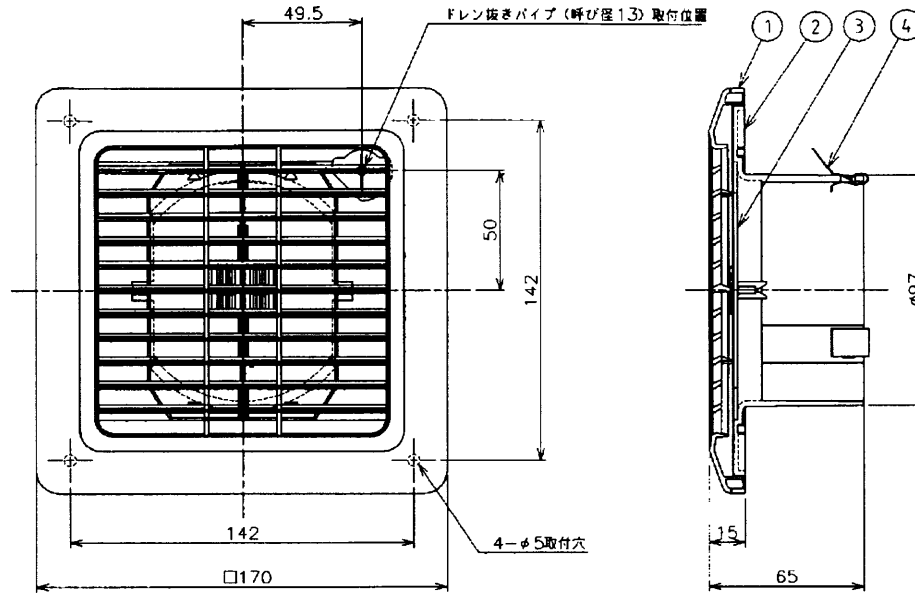


DRAWING NO.
TV001588

REV. MARK
○

東芝換気扇応用部材 給排気グリル



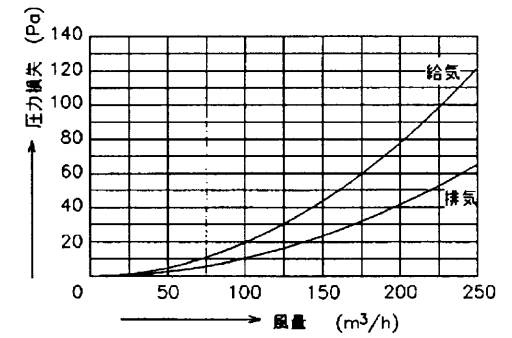
品番	部品名	材質	色調(マンセル・近)
1	グリル	ABS樹脂	下記
2	ジョイントダクト	ABS樹脂	N-1
3	風量調整板	ABS樹脂	N-1
4	パネ	ステンレス鋼板 SUS304 0.4t	地金色

■色調

形名	色調
DV-1KN	6.28Y8.63/0.65 (マンセル・近)
DV-1KN(T)	8.5YR6.7/3.5 (マンセル)

●圧力損失曲線

- ※使用パイプ
VP-100 (内径φ100)
- ※圧力損失係数
 - ・排気 $\zeta = 1.38$
 - ・給気 $\zeta = 2.57$



※本仕様は改良のため変更することがありますのでご了承ください。

TOSHIBA 東芝キャリア株式会社
TOSHIBA CARRIER CORPORATION

名称 TITLE
東芝換気扇応用部材
給排気グリル
DV-1KN, DV-1KN(T)

図番号 DRAWING NO.
TV001588

REV. MARK
○

Auto CAD