

(2005.05.172) 2024.03.172

3

4

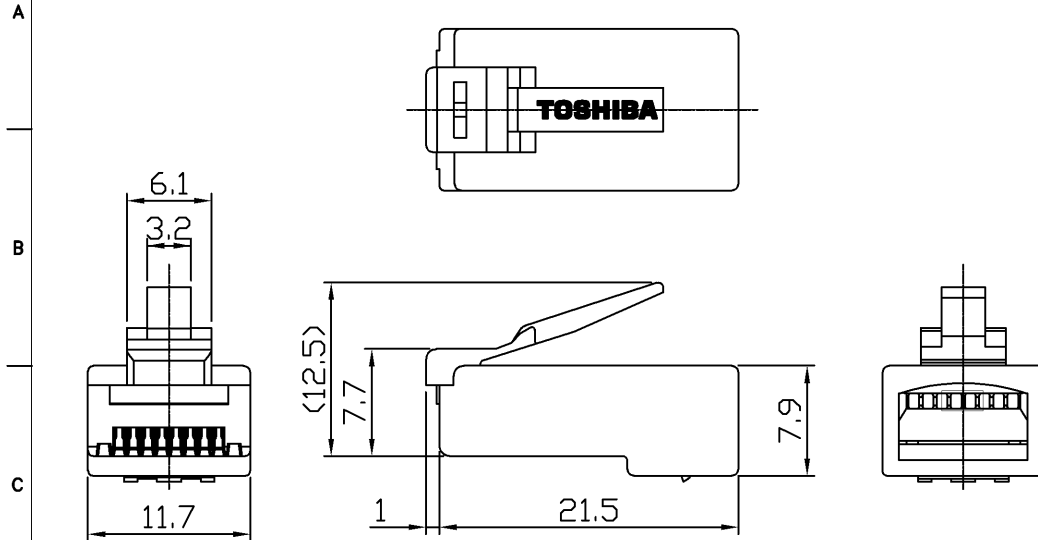
5

6

7

8

部品名	個数	材質	摘要
RJ45モジュラープラグ	1	-	CAT5E対応

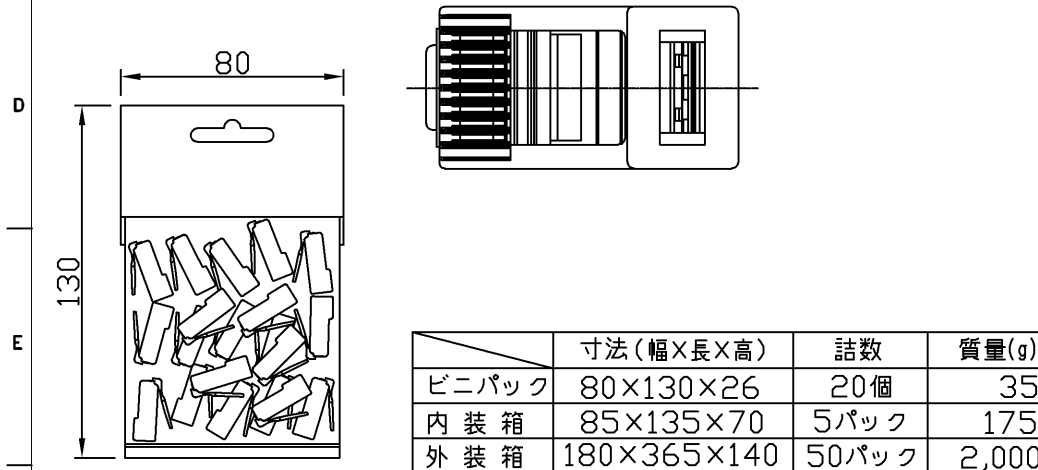


■結線方法

- ① 心線を傷つけないように、ケーブルの外被を約40mmむく。
- ② 外被先端部を指で押さえながら、心線の撚りを戻して順番に並べ、先端を約13mm残してカットする。
注) 外被の中まで撚りを戻さないでください。
- ③ 心線をモジュラープラグの奥まで挿入し、市販の専用圧着工具にて圧着する。

1 → 8

	T568A	T568B
1	白-緑	白-橙
2	緑	橙
3	白-橙	白-緑
4	青	青
5	白-青	白-青
6	橙	緑
7	白-茶	白-茶
8	茶	茶



仕様	CAT5E 対応モジュラープラグ
適合電線	4対非シールドツイステペアケーブル (CAT5E) (CAT5EA対応UTPケーブル) ・AWG24 (φ0.4mm) の単線 および より線
結線仕様	ANSI/TIA/EIA568規格の T568A及びT568B
対応LAN	100BASE-TX 1000BASE-T

⚠ 安全に関するご注意

・プラグ先端のコンタクト部は触らないでください。
汚れによる導通不良の原因となります。

	寸法(幅×長×高)	詰数	質量(g)
ビニパック	80×130×26	20個	35
内装箱	85×135×70	5パック	175
外装箱	180×365×140	50パック	2,000

承認 APPROVED BY	担当 CHARGED BY	名称 TITLE
小野	益子	東芝配線器具 (ビニパック入) RJ45モジュラープラグ (8極8心・単線/より線兼用)
		形名 MODEL NO.
		DHV9118
		図面番号 DRAWING NO.
		AA2005-02179-04
		第三角法
		3RD ANGLE PROJECTION
		尺度 SCALE
		単位 UNITS
		mm

TOSHIBA
東芝ライテック株式会社
Toshiba Lighting & Technology Corporation

日本国内専用 (Use only in Japan)