

(‘97.07. 426) 2007.11. 426

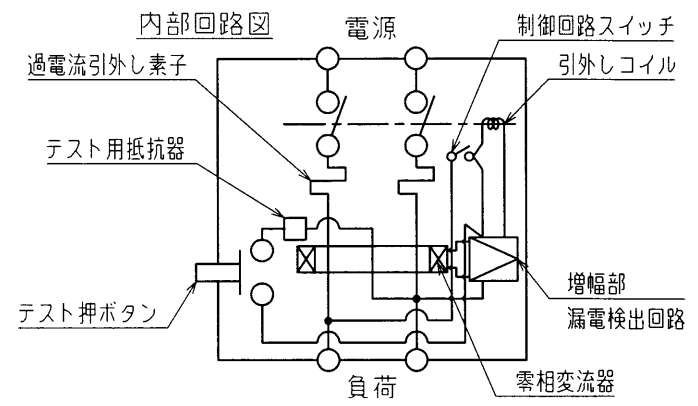
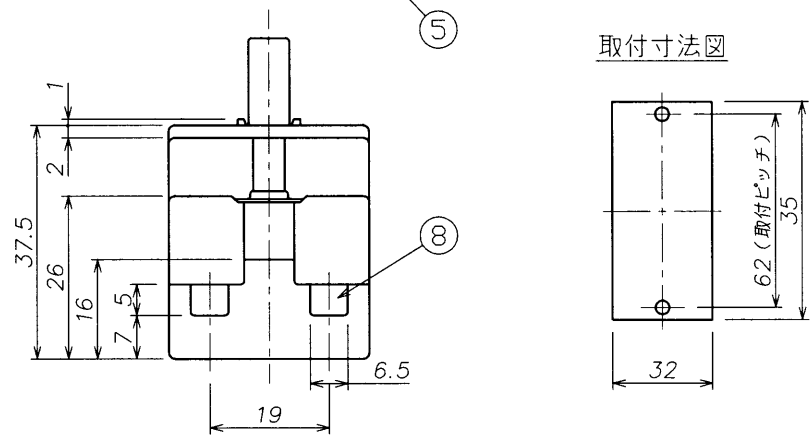
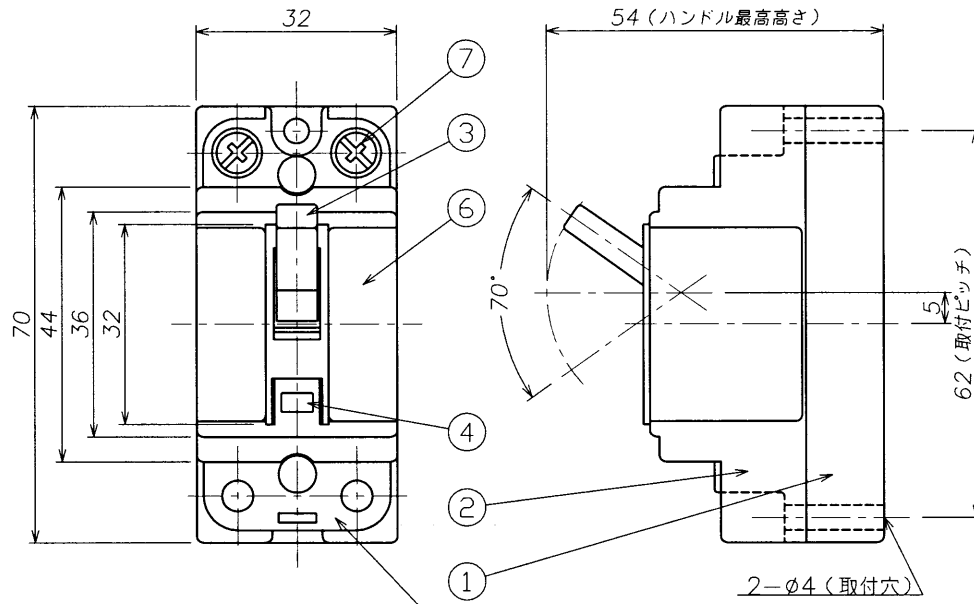
部番	部品名	個数	材質	摘要
1	ベース	1	フェノール	
2	カバー	1	PC/ABS	
3	ハンドル	1	POM	
4	テスト押ボタン	1	ABS	赤色
5	端子カバー	2	難燃ファイバー	
6	銘板	2		
7	端子ねじ	4	SWRM	M5 (締付トルク2N・m)
8	当て座金	1	ばね用リン青銅	

警告

1. 破損の原因となりますので分電盤を構成する部品(ヒンジ部など)に油、薬品、洗剤(中性洗剤含む)をつけないでください。
2. 感電の恐れがありますので、カバーをあけないでください。

注意

感電や電気器具故障の原因となる場合がありますので付属の取扱説明書を必ずお読みください。



仕様

形番	LB322GB30A15MA
定格電圧	AC 100-100/200
定格電流	30A
定格遮断電流	1500A
極・素子数	2P2E (OC付き)
定格感度電流	15mA
定格不動作電流	7.5mA
動作時間	0.1秒以内
基準周囲温度	25℃
種類	配線用遮断器兼用 衝撃波不動作形、逆接続可能形

承認 APPROVED BY 安本	担当 CHARGE BY 松下	名称 TITLE 東芝漏電ブレーカ
TOSHIBA 東芝ライテック株式会社 TOSHIBA LIGHTING & TECHNOLOGY CORP.		形名 MODEL NO. LB322GB 30A15MA 図面番号 DRAWING NO. AA2005-02053-03
第三角法 3RD ANGLE PROJECTION	尺度 SCALE A4 Free	単位 UNITS mm