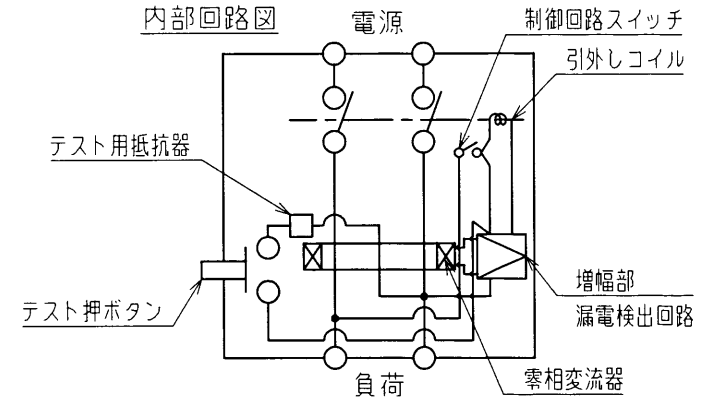
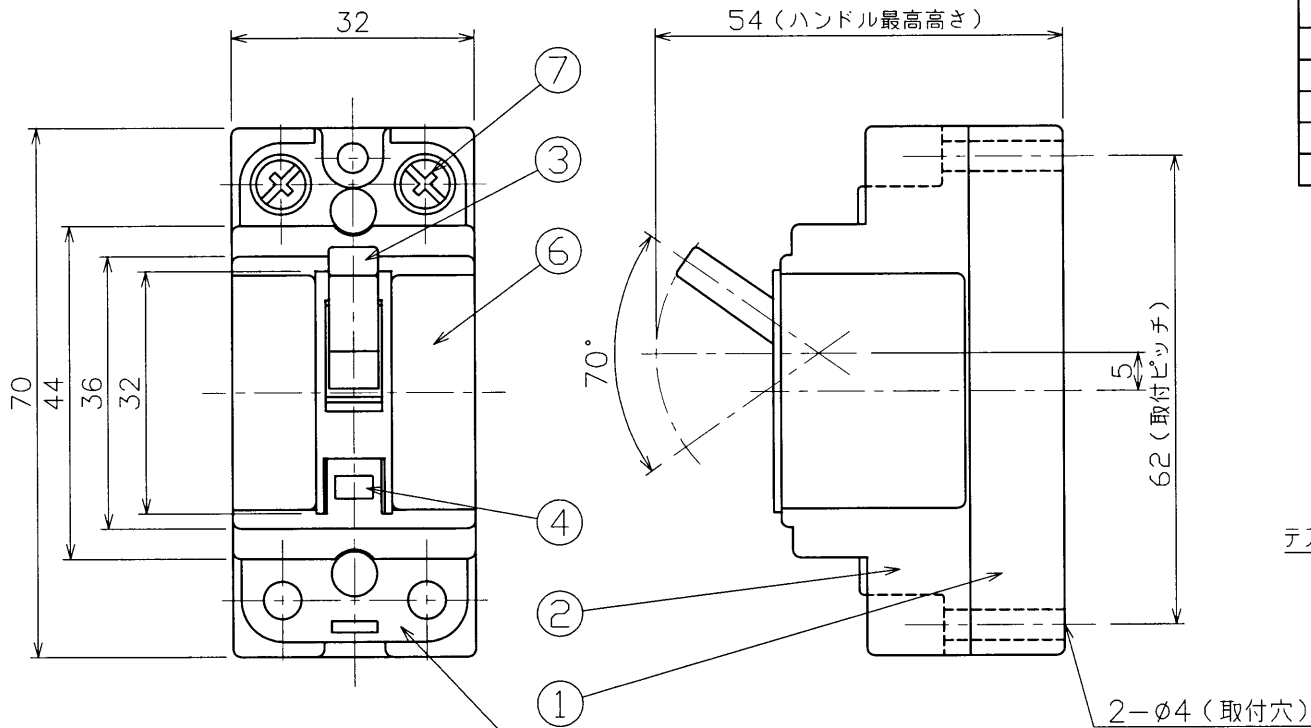
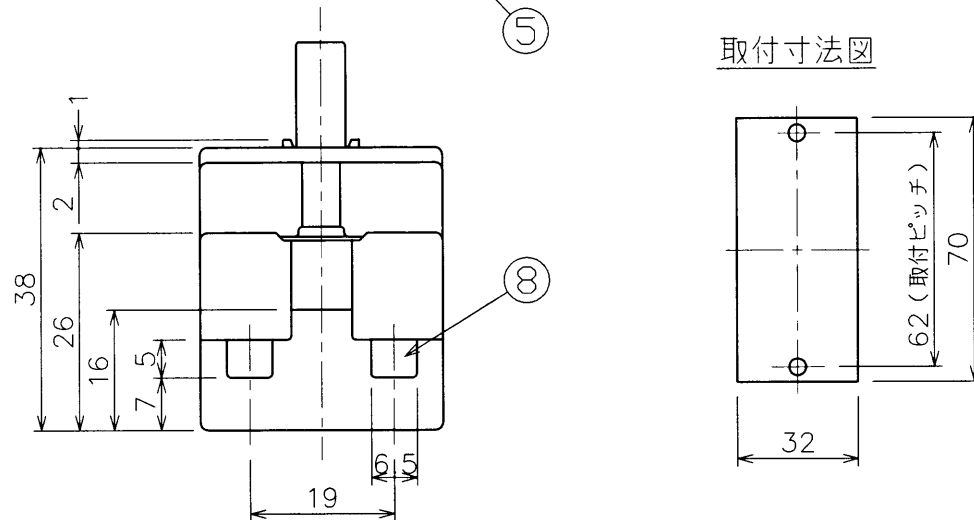


部番	部品名	個数	材質	摘要
1	ベース	1	フェノール	
2	カバー	1	PC/ABS	
3	ハンドル	1	POM	
4	テスト押ボタン	1	ABS	
5	端子カバー	2	難燃ファイバー	
6	銘板	2		
7	端子ねじ	4	SWRM	M5 (締付トルク2N・m)
8	当て座金	1	ばね用リン青銅	



取付寸法図



仕様

形番	LB320GB30A30MA
定格電圧	AC 100-200V
定格電流	30A
短時間電流	1500A
極・素子数	2P0E (OCなし)
定格感度電流	30mA
定格不動作電流	15mA
動作時間	0.1秒以内
基準周囲温度	-
種類	地絡保護専用
	衝撃波不動作形、逆接続可能形

承認 APPROVED BY 安本	担当 CHARGE BY 松下	名称 TITLE 東芝漏電ブレーカ
TOSHIBA 東芝ライテック株式会社 <small>TOSHIBA LIGHTING & TECHNOLOGY CORP.</small>		形名 MODEL NO. LB320GB 30A30MA
		図面番号 DRAWING NO. AA2005-02036-02
第三角法 3RD ANGLE PROJECTION	尺貫 SCALE A4 Free	単位 UNITS mm