

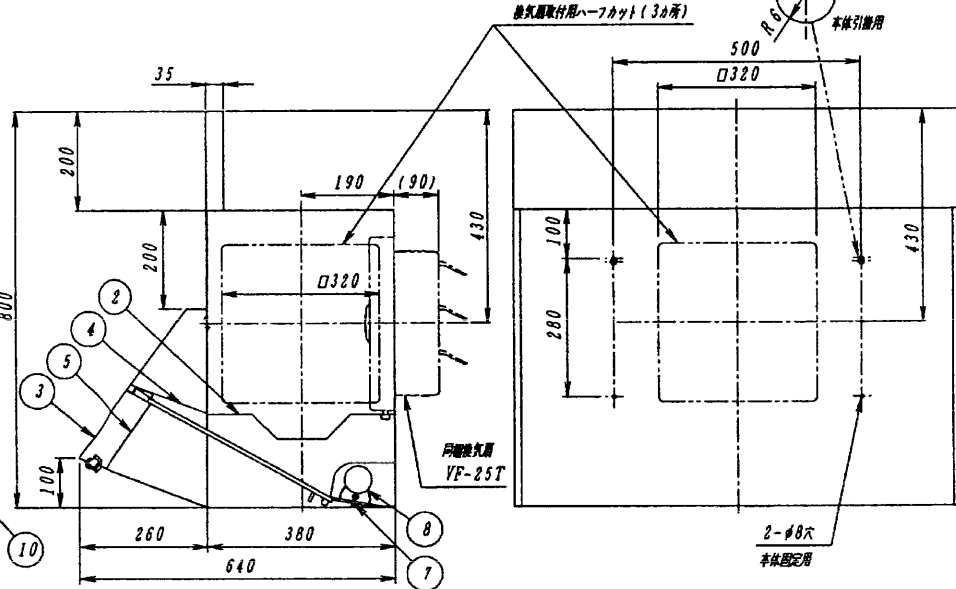
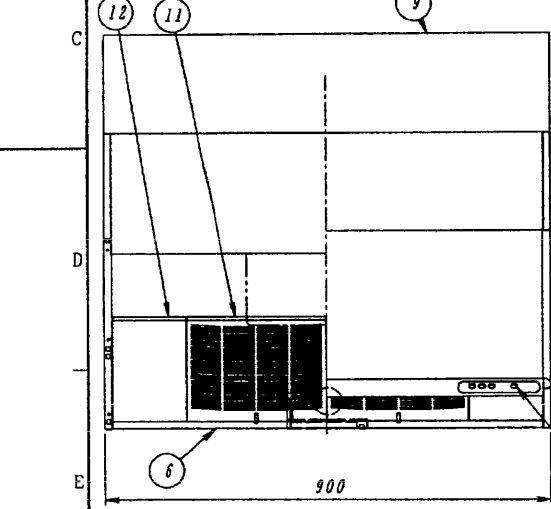
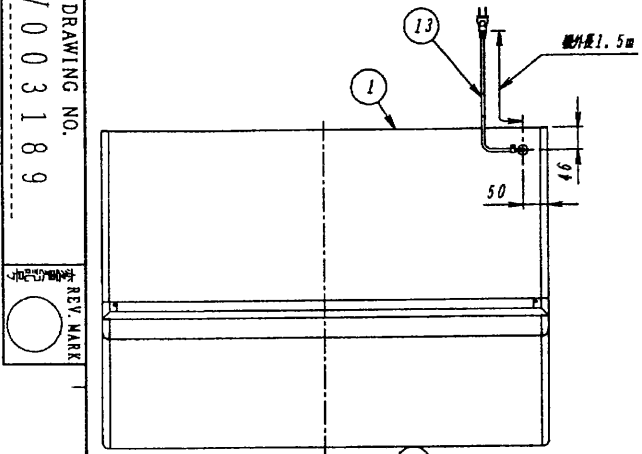
図面番号 DRAWING NO.
AV003189

東芝深形レンジフード

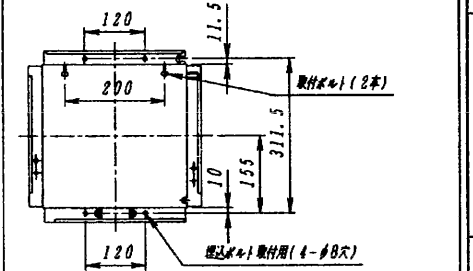
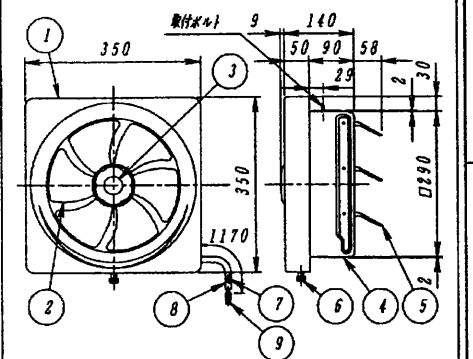
付属品
 ・本ねじ(本機取付用、φ4.1×25L)-----2個
 ・図付ねじ(本機取付用、φ4.1×25L)---2個
 ・クランプねじ(取付取付用、φ4×8L)----2個

品番	部品名	材質	表面処理	色調
1	本体	着色亜鉛鉄板及び亜鉛メッキ鋼板		マンセル1GY9/0.5
2	本体枠カバー	着色亜鉛鉄板	シリコン加工塗装	マンセルN4
3	扉板	着色亜鉛鉄板	マンセル1GY9/0.5	
4	扉板カバー	着色亜鉛鉄板	シリコン加工塗装	マンセルN4
5	スイッチカバー	着色亜鉛鉄板	シリコン加工塗装	マンセルN4
6	底板	着色亜鉛鉄板	シリコン加工塗装	マンセルN4
7	ランプカバー	着色亜鉛鉄板	シリコン加工塗装	マンセルN4
8	電球	40W白熱電球		
9	扉板	着色亜鉛鉄板		マンセル1GY9/0.5
10	スイッチ	125V 3A		
11	グリッドフィルター	着色アルミニウム合金板	シリコン加工塗装	マンセルN4
12	扉板	着色亜鉛鉄板	シリコン加工塗装	マンセルN4
13	コード皿	ビニールプラグ付コード	125V 7A	

品番	部品名	材質	表面処理	色調
1	化粧枠	鋼板	メラミン焼付塗装	マンセル1GY9/0.1.8
2	羽根	アルミニウム板	アルマイト処理	
3	ツマミ	鋼板	メラミン焼付塗装	マンセル1GY9/0.1.8
4	本体	着色亜鉛鉄板		マンセルN7
5	シャッター	着色亜鉛鉄板		マンセルN7
6	化粧ツマミ	ポリエスチル樹脂		マンセル1GY9/0.1.8
7	リード線	耐熱ビニル線(105℃)		
8	チューブ	難燃性強化ビニル樹脂(VW-1,105℃)		黒色
9	コネクタ	6Pコネクタ		



同相換気扇 VFM-25TD (電気式・不燃形)



取付寸法詳細図(化粧枠を外した状態を示す)

電動機形式	4極コンデンサー誘導電動機	絶縁構造	10MVA以上(500V以下)	耐電圧	AC1000V 1分間
絶縁区分	E種	寸法	30cm角	質量	4kg

■ 特性表

形名	方式	定格電圧 (V)	ノ子	定格周波数 (Hz)	消費電力 (W)	電流 (A)	風量 (m³/h)	騒音 (dB)	製品質量 (kg)
VKH-90TD (W) 8N	電気式	100	法	50	32	0.31	740	42.0	17.9
				60	33	0.32	755	42.5	
				50	23.5	0.23	520	34.0	
				60	25	0.24	520	34.0	

電動機形式	4極コンデンサー誘導電動機	絶縁抵抗	10MVA以上(500V以下)	耐電圧	AC1000V 1分間	絶縁区分	E種
-------	---------------	------	-----------------	-----	-------------	------	----

■風量値は、JIS C9603チャンパー法による。
 ■本仕様は、改良のため変更することがありますのでご了承ください。

回数 REV. MARK	年月日 DATE
承認 APPROVED BY	承認者 REVISED BY

承認 APPROVED BY	検図 CHECKED BY
設計 DESIGNED BY	製図 DRAWN BY
承認者 REVISED BY	承認者 REVISED BY

名称 TITLE
 東芝深形レンジフード
 VKH-90TD(W)8N

記事 CONTENTS

単位 UNITS mm
TOSHIBA 東芝キャリア株式会社
 TOSHIBA CARRIER CORPORATION

図面番号 DRAWING NO.
 AV003189

配管 REGISTERED

配布先 PRESENT TO