

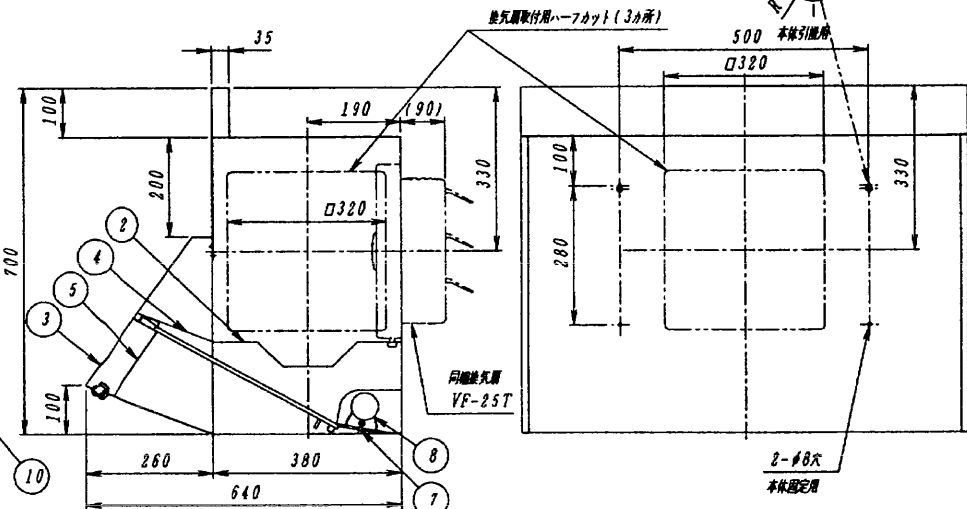
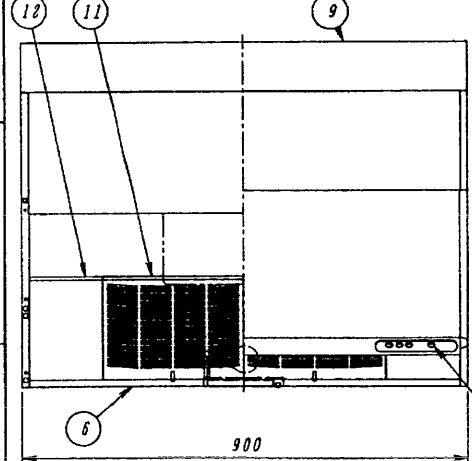
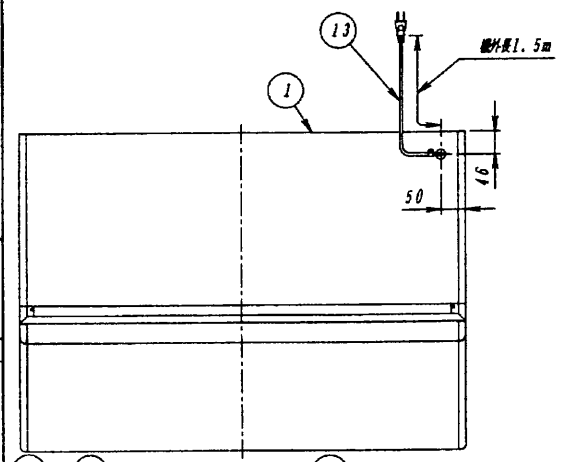
図面番号 DRAWING NO.
AV003187

東芝深形レンジフード

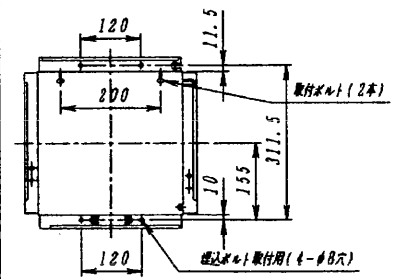
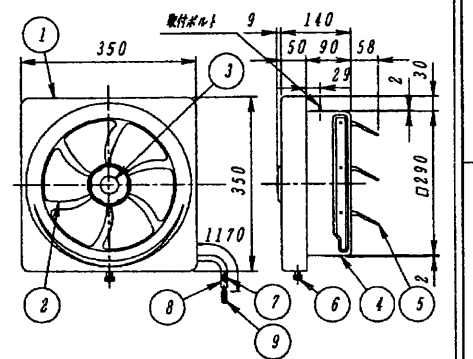
付属品
 ・木ねじ(本体取付用、φ4、1×25L)----2個
 ・磁材木ねじ(本体取付用、φ4、1×25L)---2個
 ・ナットピンねじ(取付取付用、φ4×8L)----2個

品番	部品名	材質	表面処理	色調
1	本体	着色亜鉛鉄板及び亜鉛メッキ鋼板		マンセル1GY9/0.5
2	本体待カバー	着色亜鉛鉄板	シリコン加工塗装	マンセルN4
3	扉板	着色亜鉛鉄板		マンセル1GY9/0.5
4	扉板カバー	着色亜鉛鉄板	シリコン加工塗装	マンセルN4
5	スイッチカバー	着色亜鉛鉄板	シリコン加工塗装	マンセルN4
6	底板	着色亜鉛鉄板	シリコン加工塗装	マンセルN4
7	ランプカバー	着色亜鉛鉄板	シリコン加工塗装	マンセルN4
8	電球	40W白熱電球		
9	扉板	着色亜鉛鉄板		マンセル1GY9/0.5
10	スイッチ	125V 3A		
11	グリスフィルター	着色アルミニウム合金板	シリコン加工塗装	マンセルN4
12	壁紙板	着色亜鉛鉄板	シリコン加工塗装	マンセルN4
13	コード線	ビニールプラグ付コード	125V 7A	

品番	部品名	材質	表面処理	色調
1	化粧枠	鋼板	メラミン焼付塗装	ツツ5Y9.0/1.0
2	羽根	アルミニウム板	アルマイト処理	
3	ツツミ	鋼板	メラミン焼付塗装	ツツ5Y9.0/1.0
4	本体	着色亜鉛鉄板		マンセルN7
5	シャッター	着色亜鉛鉄板		マンセルN7
6	化粧ツツミ	ポリエスチル樹脂		ツツ5Y9.0/1.0
7	リード線	耐熱ビニル線(105℃)		
8	チューブ	絶縁性ビニル樹脂(VW-1, 105℃)	黒色	
9	コネクター	6Pコネクター		



同梱換気扇 VFM-25TD(電気式・不燃形)



取付寸法詳細図(化粧枠を外した状態を示す)

■ 特性表

形名	方式	定格電圧 (V)	ノイズ	定格周波数 (Hz)	消費電力 (W)	電流 (A)	風量 (m³/h)	騒音 (dB)	製品質量 (Kg)
VKH-90TD (W) 7N	電気式	100	強	50	32	0.31	740	42.0	17.2
				60	33	0.32	755	42.5	
				50	23.5	0.23	520	34.0	
				60	25	0.24	520	34.0	

電動機形式	4極コンデンサー誘導電動機	絶縁抵抗	10MΩ以上 (500Vメーター)	耐電圧	AC1000V 1分間	絶縁区分	E種
-------	---------------	------	-------------------	-----	-------------	------	----

■ 風量値は、JIS C9603チャンパー法による。
 ■ 本仕様は、改良のため変更することがありますのでご了承ください。

回数 REV. MARK
 年月日 DATE
 承認 APPROVED BY
 変更者 REVISED BY

承認 APPROVED BY
 検図 CHECKED BY
 尺度 SCALE
 1 : 10
 単位 UNITS
 mm
 設計 DESIGNED BY
 製図 DRAWN BY

名称 TITLE
 東芝深形レンジフード
 VKH-90TD(W)7N

記事 CONTENTS

TOSHIBA 東芝キャリア株式会社
 TOSHIBA CARRIER CORPORATION

図面番号 DRAWING NO.
 AV003187

保管 REGISTERED

配布先 PRESENT TO