

東芝深形レンジフード

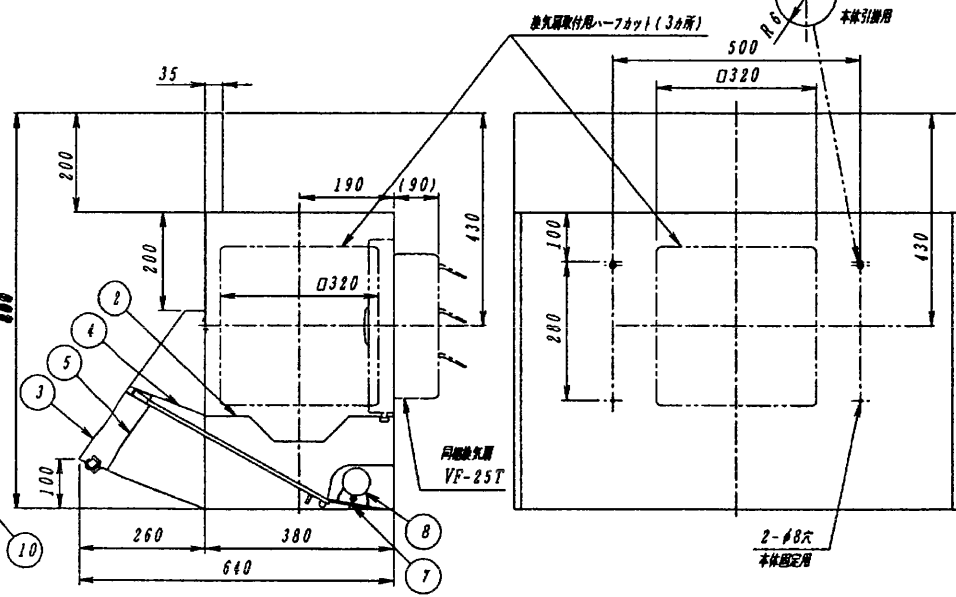
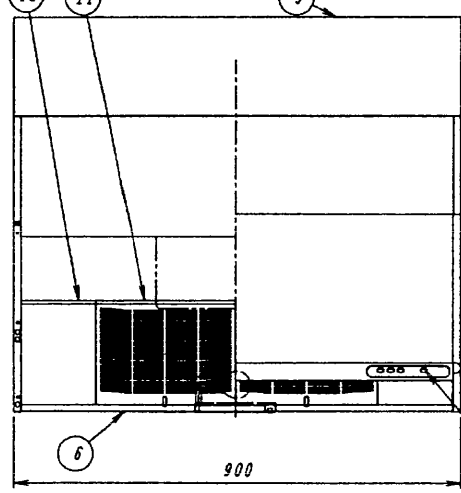
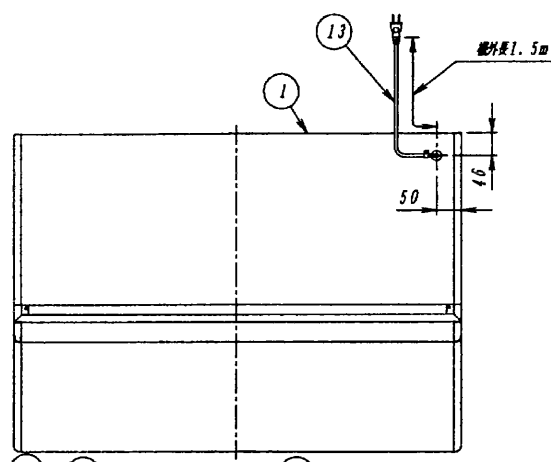
図面番号 DRAWING NO.
AV003190

REV. MARK

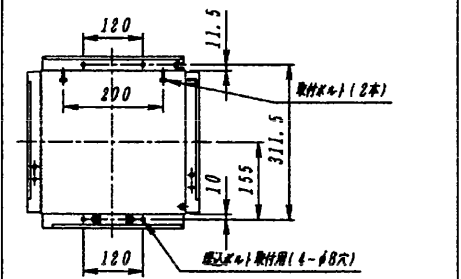
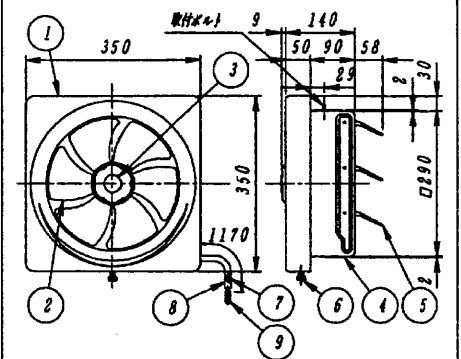
付属品
 ・木口(本体取付用、φ4.1x25L)----2個
 ・樹脂木口(本体取付用、φ4.1x25L)---2個
 ・フッピン木口(標準取付用、φ4x8L)----2個

品番	部品名	材質	表面処理	色調
1	本体	着色亜鉛鉄板及び亜鉛メッキ鋼板		マンセルN1.5
2	本体枠カバー	着色亜鉛鉄板	シリコン加工塗装	マンセルN4
3	前面板	着色亜鉛鉄板		マンセルN1.5
4	前面カバー	着色亜鉛鉄板	シリコン加工塗装	マンセルN4
5	スイッチカバー	着色亜鉛鉄板	シリコン加工塗装	マンセルN4
6	底板	着色亜鉛鉄板	シリコン加工塗装	マンセルN4
7	ランプカバー	着色亜鉛鉄板	シリコン加工塗装	マンセルN4
8	電球	40W白熱電球		
9	裏板	着色亜鉛鉄板		マンセルN1.5
10	スイッチ	125V 3A		
11	グリスフィルター	着色アルミニウム合金板	シリコン加工塗装	マンセルN4
12	裏板	着色亜鉛鉄板	シリコン加工塗装	マンセルN4
13	コード巻	ビニールプラグ付コード 125V 7A		

品番	部品名	材質	表面処理	色調
1	化粧枠	鋼板	メラミン焼付塗装	ワタ5Y9.0/1.0
2	羽根	アルミニウム板	アルマイト処理	
3	ツマミ	鋼板	メラミン焼付塗装	ワタ5Y9.0/1.0
4	本体	着色亜鉛鉄板		マンセルN7
5	シャッター	着色亜鉛鉄板		マンセルN7
6	化粧ツマミ	ポリエスチル樹脂		ワタ5Y9.0/1.0
7	リーデー	耐熱ビニール(105℃)		
8	チューブ	難燃性塩化ビニール樹脂(VW-1.105℃)		黒色
9	コネクタ	6Pコネクタ		



同相換気扇 VF-M-25TD (電気式・不燃形)



取付寸法詳細図(化粧枠を外した状態を示す)

電動機形式	4極コンデンサー誘起電動機	絶縁抵抗	10MΩ以上(500Vレギュレータ)	耐電圧	AC1000V 1分間	絶縁区分	E種
総重量	4kg	総寸法	30cm角	質量	4kg		

■ 特性表

形名	方式	定格電圧 (V)	ノイズ	定格周波数		消費電力 (W)	電流 (A)	風量 (m³/h)	騒音 (dB)	製品質量 (Kg)
				強	弱					
VKH-90TD (K) 8N	電気式	100	強	50	32	0.31	740	42.0	17.9	
				60	33	0.32	755	42.5		
				50	23.5	0.23	520	34.0		
				60	25	0.24	520	34.0		

電動機形式 4極コンデンサー誘起電動機 絶縁抵抗 10MΩ以上(500Vレギュレータ) 耐電圧 AC1000V 1分間 絶縁区分 E種

■風量値は、JIS C9603チャンパー法による。
 ■本仕様は、改良のため変更することがありますのでご了承ください。

回数 REV. MARK
 年月日 DATE
 承認 APPROVED BY
 変更者 REVISED BY

承認 APPROVED BY
 設計 DESIGNED BY
 製図 DRAWN BY

単位 UNITS mm

TOSHIBA 東芝キャリア株式会社
 TOSHIBA CARRIER CORPORATION

名称 TITLE
 東芝深形レンジフード
 VKH-90TD(K)8N

図面番号 DRAWING NO.
 AV003190

記 事 CONTENTS

保管 REGISTERED

配布先 PRESENT TO