

東芝深形レンジフード

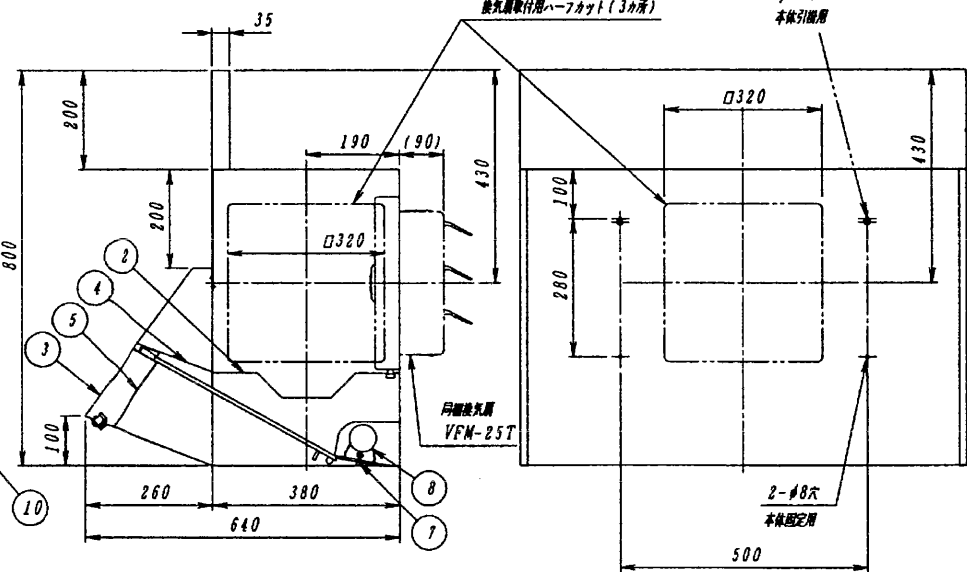
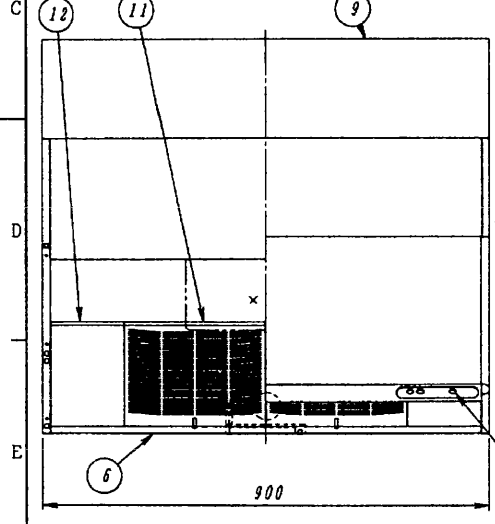
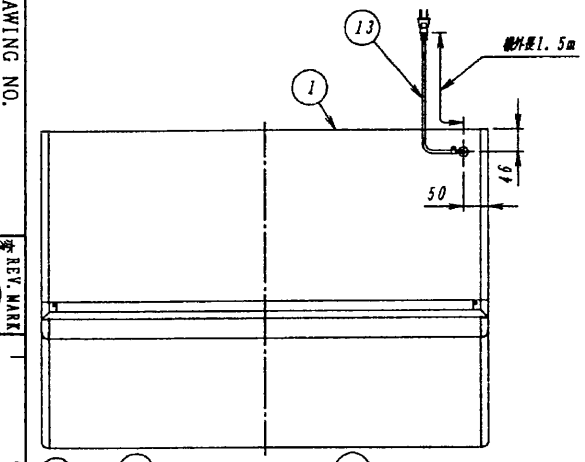
図面番号 DRAWING NO.
AV003178

REV. MARK

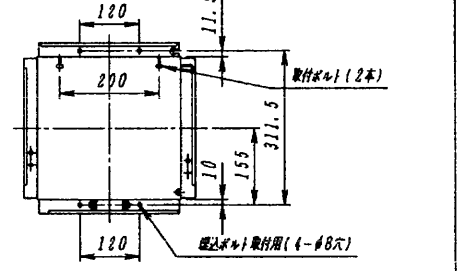
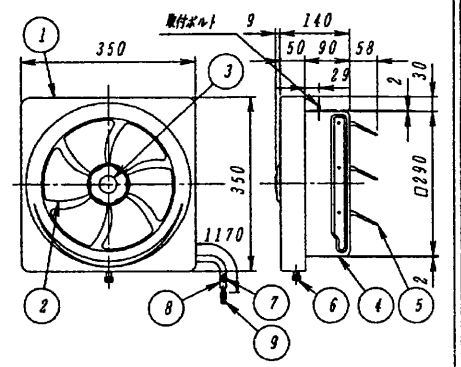
付属品
 ・木口(本機取付用、φ4.1x25L)---2個
 ・副付木口(本機取付用、φ4.1x25L)---2個
 ・フッピン木口(本機取付用、φ4x8L)---2個

品番	部品名	材質	表面処理	色調
1	本体	着色亜鉛鉄板及び亜鉛メッキ鋼板		マンセルN1.5
2	本体枠カバー	着色亜鉛鉄板	シリコン加工塗装	マンセルN4
3	扉板	着色亜鉛鉄板		マンセルN1.5
4	扉板カバー	着色亜鉛鉄板	シリコン加工塗装	マンセルN4
5	スイッチカバー	着色亜鉛鉄板	シリコン加工塗装	マンセルN4
6	底板	着色亜鉛鉄板	シリコン加工塗装	マンセルN4
7	ランプカバー	着色亜鉛鉄板	シリコン加工塗装	マンセルN4
8	電球	40W白熱電球		
9	扉板	着色亜鉛鉄板		マンセルN1.5
10	スイッチ	125V 3A		
11	グリッドフィルター	着色アルミニウム合金板	シリコン加工塗装	マンセルN4
12	扉裏板	着色亜鉛鉄板	シリコン加工塗装	マンセルN4
13	コード巻	ビニールプラグ付コード	125V 7A	

品番	部品名	材質	表面処理	色調
1	化粧枠	鋼板	メラミン焼付塗装	ttb+sY9.0/1.0
2	羽根	アルミニウム板	アルマイト処理	
3	ツマミ	鋼板	メラミン焼付塗装	ttb+sY9.0/1.0
4	本体	着色亜鉛鉄板		マンセルN7
5	シャッター	着色亜鉛鉄板		マンセルN7
6	化粧ツマミ	ポリエチレン樹脂		ttb+sY9.0/1.0
7	リード線	新機ビニル線(105℃)		
8	チューブ	難燃性強化ビニル樹脂(VW-1.105℃)		黒色
9	コネクタ	6Pコネクタ		



同相換気扇 VFM-25T (電気式・不燃形)



取付寸法詳細図(化粧枠を外した状態を示す)

電動機形式	4極コンデンサー誘導電動機	絶縁構造	10WQ以上(500Vノクター)	耐電圧	AC1000V 1分間
絶縁区分	E種	取付寸法	30°角	質量	4kg

■ 特性表

形名	方式	定格電圧 (V)	定格周波数 (Hz)	消費電力 (W)	電流 (A)	風量 (m³/h)	騒音 (dB)	製品質量 (Kg)
VKH-90T(K)8N	電気式	100	50	32	0.32	740	42.0	17.9
			60	33	0.33	755	42.5	

電動機形式 4極コンデンサー誘導電動機 絶縁構造 10WQ以上(500Vノクター) 耐電圧 AC1000V 1分間 絶縁区分 E種

■風量値は、JIS C9603チャンバー法による。
 ■本仕様は、改良のため変更することがありますのでご了承ください。

回数 REV. MARK
 年月日 DATE
 承認 APPROVED BY
 変更者 REVISED BY

承認 APPROVED BY 伊藤 Apr. 13, 2000
 検図 CHECKED BY 伊藤 Apr. 13, 2000
 設計 DESIGNED BY 五ヶ山 Apr. 13, 2000
 製図 DRAWN BY

名称 TITLE
 東芝レンジフードファン
 VKH-90T(K)8N

記 事 CONTENTS

尺 寸 SCALE 1:1.0
 単位 UNITS mm

TOSHIBA 東芝キャリア株式会社
 TOSHIBA CARRIER CORPORATION

図面番号 DRAWING NO.
 AV003178

保管 REGISTERED

配布先 PRESENT TO