

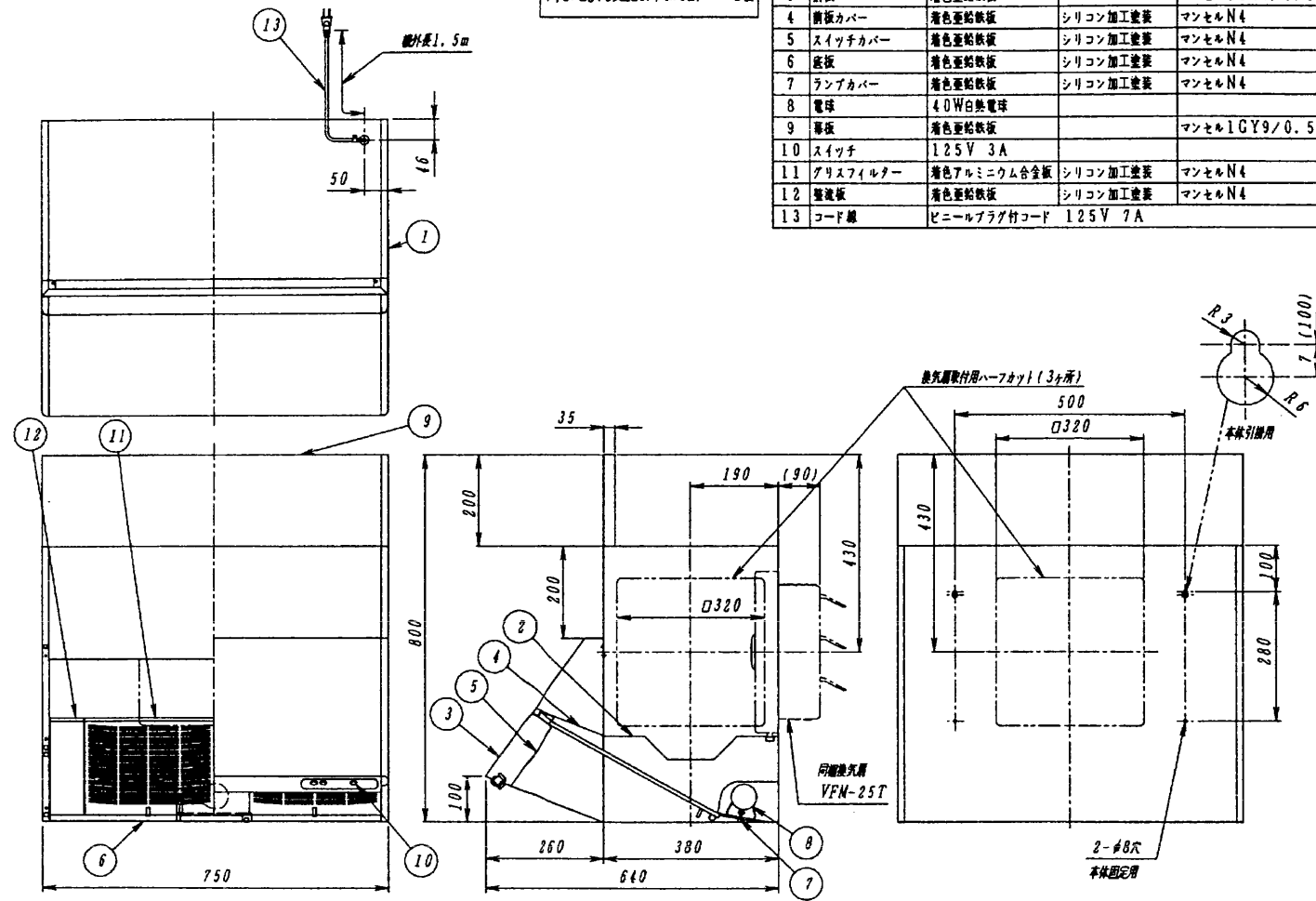
# 東芝深形レンジフード

図面番号 DRAWING NO. AV003173

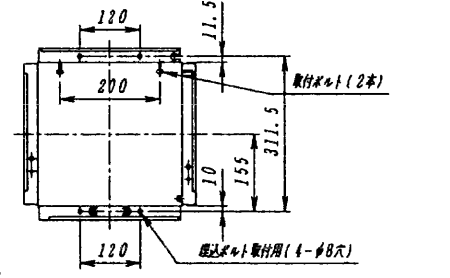
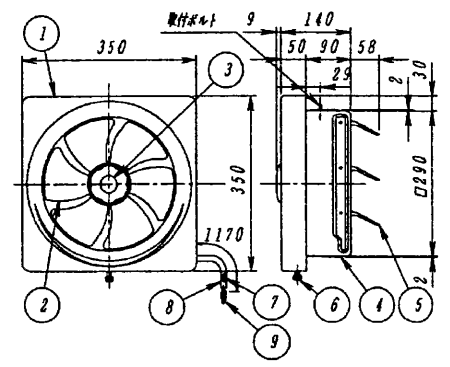
付属品  
木ねじ(本機取付用、φ4.1x25L)----2個  
取付木ねじ(本機取付用、φ4.1x25L)---2個  
ナットピンねじ(本機取付用、φ4x8L)----2個

品番	部品名	材質	表面処理	色調
1	本体	着色亜鉛鉄板及び亜鉛メッキ鋼板		マンセル1GY9/0.5
2	本体枠カバー	着色亜鉛鉄板	シリコン加工塗装	マンセルN4
3	前板	着色亜鉛鉄板		マンセル1GY9/0.5
4	前板カバー	着色亜鉛鉄板	シリコン加工塗装	マンセルN4
5	スイッチカバー	着色亜鉛鉄板	シリコン加工塗装	マンセルN4
6	底板	着色亜鉛鉄板	シリコン加工塗装	マンセルN4
7	ランプカバー	着色亜鉛鉄板	シリコン加工塗装	マンセルN4
8	電球	40W白熱電球		
9	扉板	着色亜鉛鉄板		マンセル1GY9/0.5
10	スイッチ	125V 3A		
11	グリッドフィルター	着色アルミニウム合金板	シリコン加工塗装	マンセルN4
12	整流板	着色亜鉛鉄板	シリコン加工塗装	マンセルN4
13	コード線	ビニールプラグ付コード	125V 7A	

品番	部品名	材質	表面処理	色調
1	化粧枠	鋼板	メタリン焼付塗装	ホワイト/0.1/0
2	羽根	アルミニウム板	アルマイト処理	ホワイト/0.1/0
3	ツマミ	鋼板	メタリン焼付塗装	ホワイト/0.1/0
4	本体	着色亜鉛鉄板		マンセルN7
5	シャッター	着色亜鉛鉄板		マンセルN7
6	化粧ツマミ	ポリエステル樹脂		ホワイト/0.1/0
7	リード線	銅線ビニール被(105℃)		
8	チューブ	樹脂強化ビニール樹脂(VW-1, 105℃)		黒色
9	コネクター	6Pコネクター		



## 同相換気扇 VFM-25T (電気式・不燃形)



取付寸法詳細図 (化粧枠を外した状態を示す)

電動機形式	4極コンデンサー誘導電動機	絶縁抵抗	10MΩ以上 (500Vノグー)	耐電圧	AC1000V 1分間
地域区分	E種	送込寸法	30cm角	質量	4kg

### ■ 特性表

形名	方式	定格電圧 (V)	定格周波数 (Hz)	消費電力 (W)	電流 (A)	風量 (m³/b)	騒音 (dB)	製品質量 (Kg)
VKH-75T(W) 8N	電気式	100	50	32	0.32	740	42.0	16.2
			60	33	0.33	755	42.5	

電動機形式: 4極コンデンサー誘導電動機 絶縁抵抗: 10MΩ以上 (500Vノグー) 耐電圧: AC1000V 1分間 地域区分: E種

■ 風量値は、JIS C9603チャンパー法による。  
■ 本仕様は、改良のため変更することがありますのでご了承ください。

回数 REV. MARK  
年月日 DATE  
承認 APPROVED BY  
変更者 REVISED BY

承認 APPROVED BY: 安福 Apr 13 2000  
検図 CHECKED BY: 伊藤 Apr 13 2000  
尺度 SCALE: 1:10  
設計 DESIGNED BY: 五井  
製図 DRAWN BY: 五井  
単位 UNITS: mm

名称 TITLE  
東芝深形レンジフード  
VKH-75T(W) 8N

記事 CONTENTS

**TOSHIBA** 東芝キャリア株式会社  
TOSHIBA CARRIER CORPORATION

図面番号 DRAWING NO. AV003173  
REV. MARK

保管 REGISTERED

配布先 PRESENT TO