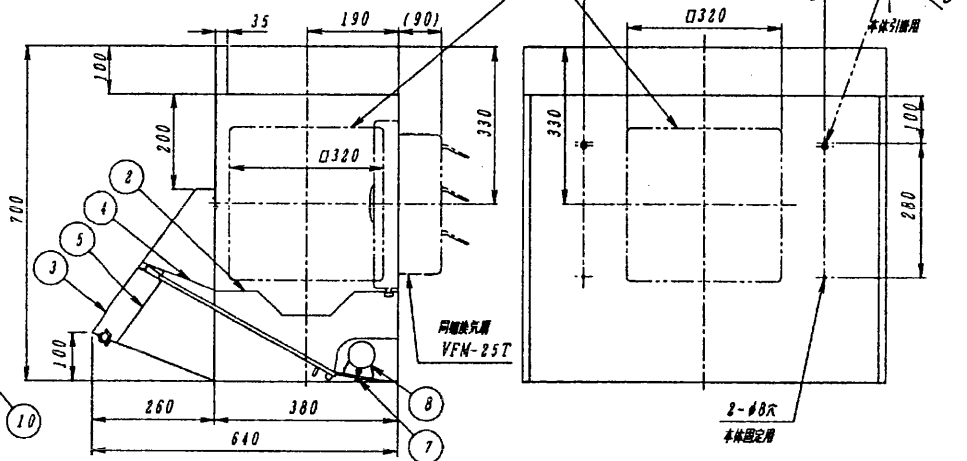
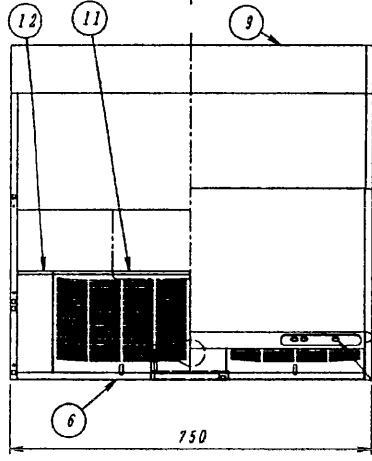
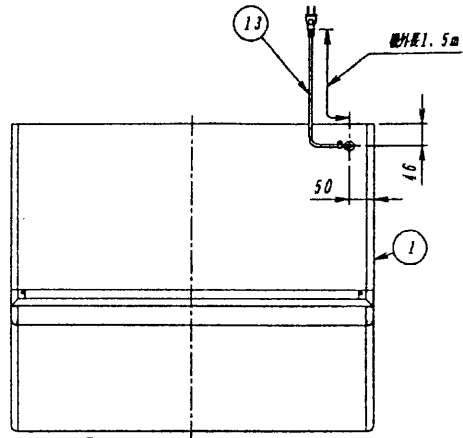


※施工上の注意とご使用上の注意はカタログ・取扱説明書をお読みください。

東芝深形レンジフード

図面番号 DRAWING NO.
AV003171

REV. MARK

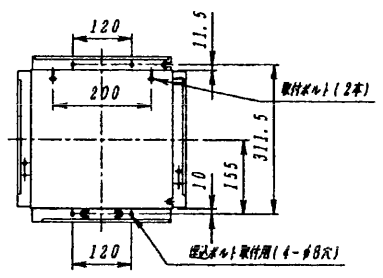
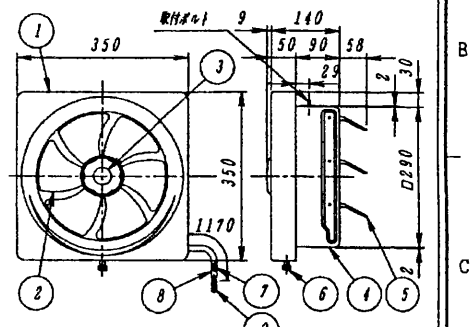


付属品
 ・本体(本体固定用、φ4.1×25L)----2個
 ・扉付本体(本体固定用、φ4.1×25L)---2個
 ・フッピン2本(本体固定用、φ4×8L)----2個

品番	部品名	材質	表面処理	色調
1	本体	着色亜鉛鉄板及び亜鉛メッキ鋼板	マンセルN1GY9/0.5	
2	本体扉カバー	着色亜鉛鉄板	シリコン加工塗装	マンセルN4
3	前板	着色亜鉛鉄板	マンセルN1GY9/0.5	
4	前板カバー	着色亜鉛鉄板	シリコン加工塗装	マンセルN4
5	スイッチカバー	着色亜鉛鉄板	シリコン加工塗装	マンセルN4
6	底板	着色亜鉛鉄板	シリコン加工塗装	マンセルN4
7	ランプカバー	着色亜鉛鉄板	シリコン加工塗装	マンセルN4
8	電球	40W白熱電球		
9	扉板	着色亜鉛鉄板	マンセルN1GY9/0.5	
10	スイッチ	125V 3A		
11	グリッドフィルター	着色アルミニウム合金板	シリコン加工塗装	マンセルN4
12	扉裏板	着色亜鉛鉄板	シリコン加工塗装	マンセルN4
13	コード線	ビニールプラグ付コード 125V 7A		

品番	部品名	材質	表面処理	色調
1	化粧枠	鋼板	メラミン焼付塗装	ワタ5Y9.0/L.0
2	羽根	アルミニウム板	アルマイト処理	
3	ツマミ	鋼板	メラミン焼付塗装	ワタ5Y9.0/L.0
4	本体	着色亜鉛鉄板		マンセルN7
5	シャッター	着色亜鉛鉄板		マンセルN7
6	化粧ツマミ	ポリエステル樹脂		ワタ5Y9.0/L.0
7	リード線	断熱性ニル線(105℃)		
8	チューブ	断熱性強化ビニール樹脂(VW-1.105℃)		黒色
9	コネクタ	6Pコネクタ		

同梱換気扇 VFM-25T(電気式・不燃形)



取付寸法詳細図(化粧枠を外した状態を示す)

電動機形式	4極コンデンサー誘導電動機	絶縁種別	10MQ以上(500V用)	耐電圧	AC1000V	絶縁区分	E種
絶縁区分	E種	取付寸法	30cm角	質量	4kg		

■ 特性表

形名	方式	定格電圧 (V)	定格周波数 (Hz)	消費電力 (W)	電流 (A)	風量 (m³/h)	騒音 (dB)	製品質量 (Kg)
VKH-75T(W)7N	電気式	100	50	32	0.32	740	42.0	15.7
			60	33	0.33	755	42.5	

電動機形式	4極コンデンサー誘導電動機	絶縁種別	10MQ以上(500V用)	耐電圧	AC1000V	絶縁区分	E種
-------	---------------	------	---------------	-----	---------	------	----

■ 風量値は、JIS C9603チャンパー法による。
 ■ 本仕様は、改良のため変更することがありますのでご了承ください。

回数 REV. MARK	承認 APPROVED BY	検閲 CHECKED BY
年月日 DATE	尺度 SCALE	名称 TITLE
承認 APPROVED BY	設計 DESIGNED BY	東芝深形レンジフード
変更者 REVISED BY	製図 DRAWN BY	VKH-75T(W)7N
	単位 UNITS	
	mm	

記 事 CONTENTS
TOSHIBA 東芝キャリア株式会社
 TOSHIBA CARRIER CORPORATION

図面番号 DRAWING NO.	REV. MARK
AV003171	
配布先	PRESENT TO
	□ □ ○ ○

保管 REGISTERED