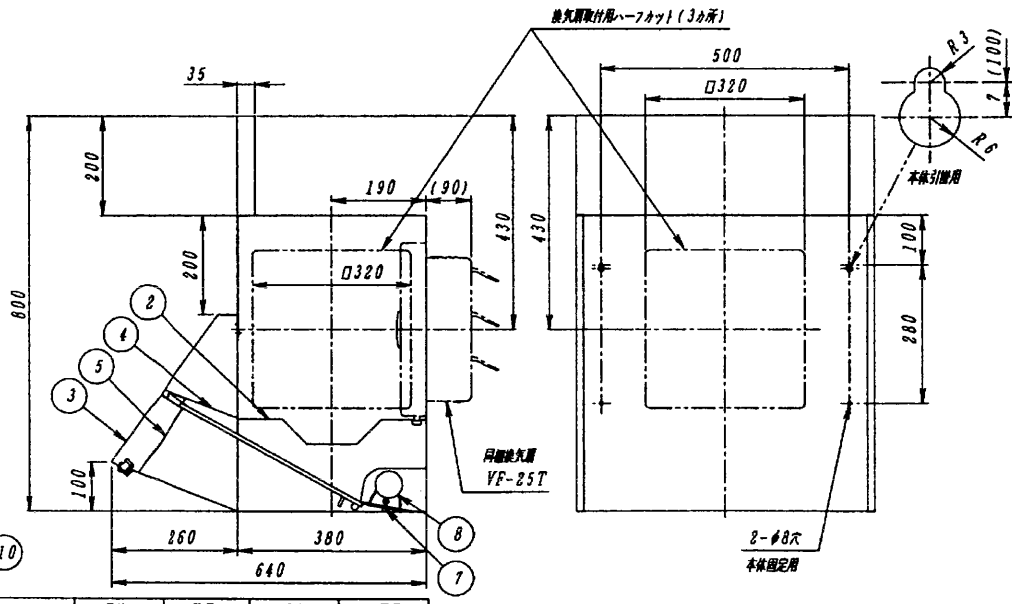
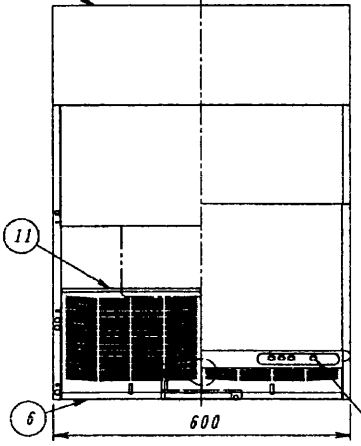
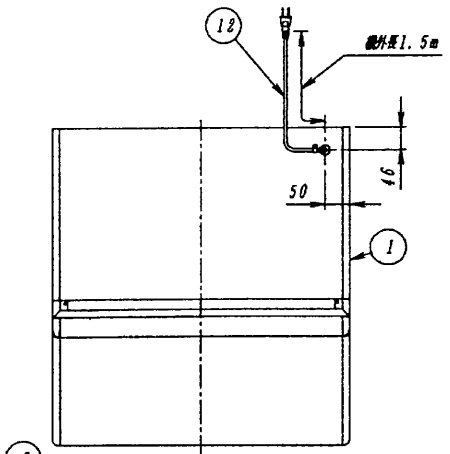


図面番号 DRAWING NO.
AV003181

東芝深形レンジフード

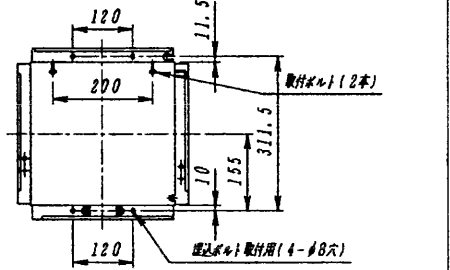
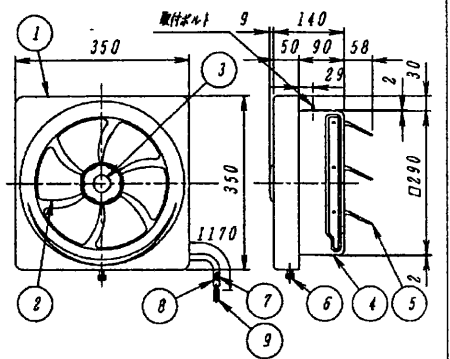


- 付属品
- ・本体(本稿図定、φ4.1x25L)---2個
 - ・取付木口(本稿図定、φ4.1x25L)---2個
 - ・クランプ木口(本稿図定、φ4x8L)---2個

品番	部品名	材質	表面処理	色調
1	本体	着色亜鉛鉄板及び亜鉛メッキ鋼板		マンセル1GY9/0.5
2	本体枠カバー	着色亜鉛鉄板	シリコン加工塗装	マンセルN4
3	前板	着色亜鉛鉄板		マンセル1GY9/0.5
4	前板カバー	着色亜鉛鉄板	シリコン加工塗装	マンセルN4
5	スイッチカバー	着色亜鉛鉄板	シリコン加工塗装	マンセルN4
6	底板	着色亜鉛鉄板	シリコン加工塗装	マンセルN4
7	ランプカバー	着色亜鉛鉄板	シリコン加工塗装	マンセルN4
8	電球	40W白熱電球		
9	幕板	着色亜鉛鉄板		マンセル1GY9/0.5
10	スイッチ	125V 3A		
11	グラスフィルター	着色アルミニウム合金板	シリコン加工塗装	マンセルN4
12	コード巻	ビニールプラグ付コード	125V 7A	

品番	部品名	材質	表面処理	色調
1	化粧枠	鋼板	メラミン施付塗装	マンセルY9.0/1.0
2	羽根	アルミニウム板	アルマイト処理	
3	ツマミ	鋼板	メラミン施付塗装	マンセルY9.0/1.0
4	本体	着色亜鉛鉄板		マンセルN7
5	シャッター	着色亜鉛鉄板		マンセルN7
6	化粧ツマミ	ポリエチレン樹脂		マンセルY9.0/1.0
7	リード線	耐熱ビニール線(105℃)		
8	チューブ	耐熱性強化ビニール樹脂(VW-1.105℃)		黒色
9	コネクター	6Pコネクター		

同換気扇 VFM-25TD (電気式・不燃形)



取付寸法詳細図 (化粧枠を外した状態を示す)

電動機形式	4極コンデンサー誘導電動機	絶縁抵抗	10MΩ以上 (500V/1分)	耐電圧	AC1000V 1分間	絶縁区分	E種
総寸法	幅	高さ	30cm角	質量	4kg		

■ 特性表

形名	方式	定格電圧 (V)	ノッチ	定格周波数 (Hz)	消費電力 (W)	電流 (A)	風量 (m³/h)	騒音 (dB)	製品質量 (kg)
VKH-60TD (W) 8N	電気式	100	強	50	32	0.31	740	42.0	14.7
			中	60	33	0.32	755	42.5	
			弱	50	23.5	0.23	520	34.0	
			停	60	25	0.24	520	34.0	

電動機形式 4極コンデンサー誘導電動機 絶縁抵抗 10MΩ以上 (500V/1分) 耐電圧 AC1000V 1分間 絶縁区分 E種

■風量値は、JIS C9603チャンパー法による。
■本仕様は、改良のため変更することがありますのでご了承ください。

回数 REV. MARK
年月日 DATE
承認 APPROVED BY
変更者 REVISED BY

尺度 SCALE
1:10
単位 UNITS
mm

承認 APPROVED BY
検査 CHECKED BY
設計 DESIGNED BY
製図 DRAWN BY

名称 TITLE
東芝深形レンジフード
VKH-60TD (W) 8N

記 事 CONTENTS

TOSHIBA 東芝キャリア株式会社
TOSHIBA CARRIER CORPORATION

図面番号 DRAWING NO.
AV003181

保管 REGISTERED

配布先 PRESENT TO