

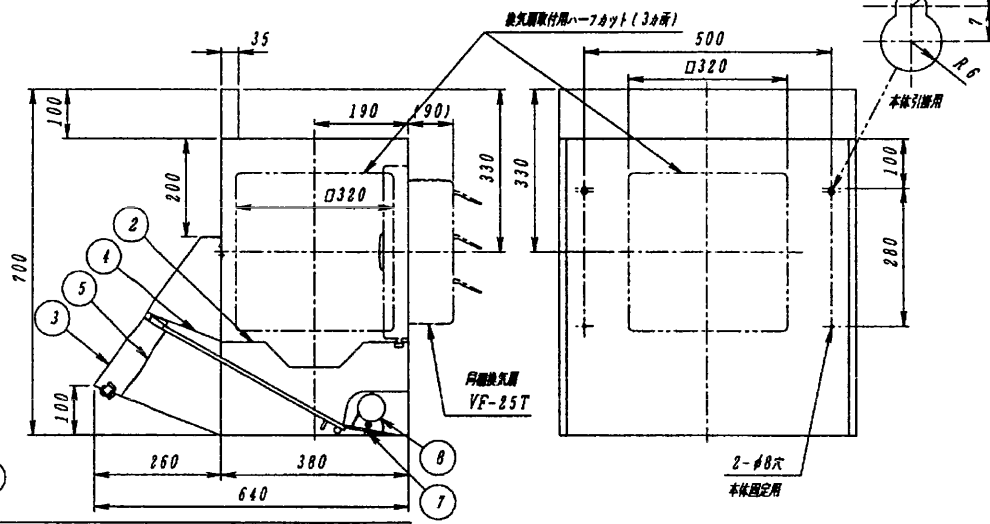
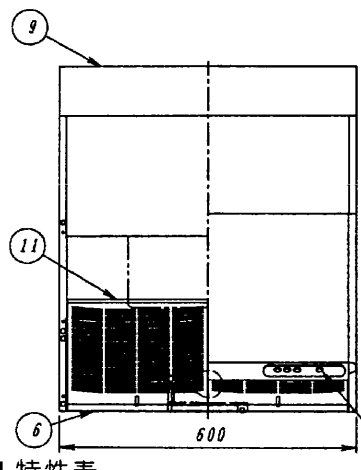
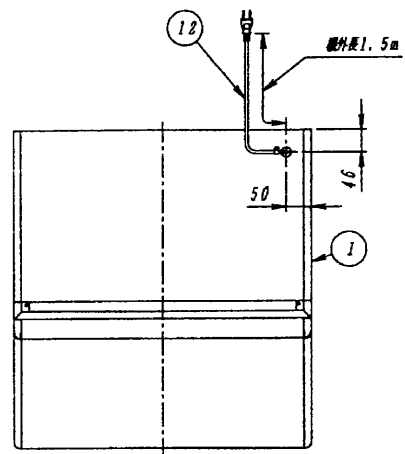
図面番号 DRAWING NO.  
AV003179  
REV. MARK

# 東芝深形レンジフード

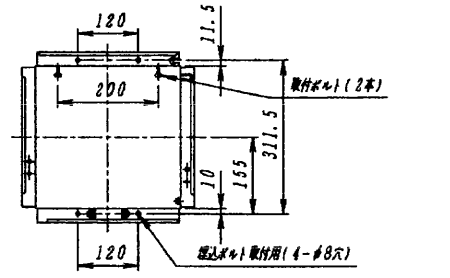
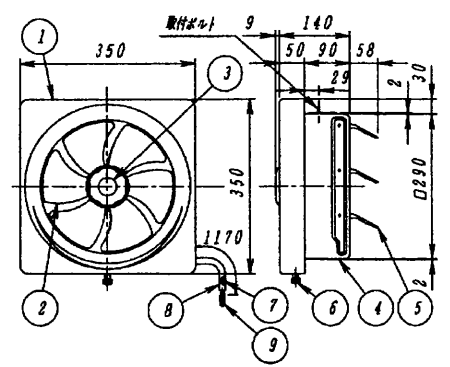
付属品  
 ・木ねじ(本機指定用、φ4.1×25L)----2個  
 ・取付ねじ(本機指定用、φ4.1×25L)---2個  
 ・クランプねじ(本機指定用、φ4×8L)----2個

品番	部品名	材質	表面処理	色調
1	本体	着色亜鉛鉄板及び亜鉛メッキ鋼板		マンセル1GY9/0.5
2	本体枠カバー	着色亜鉛鉄板	シリコン加工塗装	マンセルN4
3	側板	着色亜鉛鉄板		マンセル1GY9/0.5
4	側板カバー	着色亜鉛鉄板	シリコン加工塗装	マンセルN4
5	スイッチカバー	着色亜鉛鉄板	シリコン加工塗装	マンセルN4
6	底板	着色亜鉛鉄板	シリコン加工塗装	マンセルN4
7	ランプカバー	着色亜鉛鉄板	シリコン加工塗装	マンセルN4
8	電球	40W白熱電球		
9	導板	着色亜鉛鉄板		マンセル1GY9/0.5
10	スイッチ	125V 3A		
11	グリッドフィルター	着色アルミニウム合金板	シリコン加工塗装	マンセルN4
12	コード線	ビニールプラグ付コード 125V 7A		

品番	部品名	材質	表面処理	色調
1	化粧枠	鋼板	メラミン焼付塗装	ツナ5Y9.0/L4
2	羽根	アルミニウム板	アルマイト処理	
3	ツマミ	鋼板	メラミン焼付塗装	ツナ5Y9.0/L4
4	本体	着色亜鉛鉄板		マンセルN7
5	シャッター	着色亜鉛鉄板		マンセルN7
6	化粧ツマミ	ポリエステル樹脂		ツナ5Y9.0/L4
7	リード線	耐熱ビニル線(105℃)		
8	チューブ	難燃性強化ビニル樹脂(VW-1.105℃)		黒色
9	コネクタ	6Pコネクタ		



## 同相換気扇 VFM-25TD (電気式・不燃形)



取付寸法詳細図(化粧枠を外した状態を示す)

### ■ 特性表

形名	方式	定格電圧 (V)	ノイズ	定格周波数 (Hz)	消費電力 (W)	電流 (A)	風量 (m³/h)	騒音 (dB)	製品質量 (Kg)
VKH-60TD (W) 7N	電気式	100	強	50	32	0.31	740	42.0	14.3
			中	60	33	0.32	755	42.5	
			弱	50	23.5	0.23	520	34.0	
			60	25	0.24	520	34.0		

電動機形式 4極コンデンサー誘導電動機 絶縁抵抗 10MΩ以上 (500Vメガ) 耐電圧 AC1000V 1分間 絶縁区分 E種

■風量値は、JIS C9603チャンパー法による。  
 ■本仕様は、改良のため変更することがありますのでご了承ください。

回数 REV. MARK  
 年月日 DATE  
 承認 APPROVED BY  
 変更者 REVISED BY

承認 APPROVED BY 伊藤 Apr 13 2000  
 検図 CHECKED BY 伊藤 Apr 13 2000  
 設計 DESIGNED BY 伊藤 Apr 13 2000  
 製図 DRAWN BY 伊藤 Apr 13 2000  
 単位 UNITS mm

名称 TITLE  
 東芝深形レンジフード  
 VKH-60TD(W) 7N

記事 CONTENTS

TOSHIBA 東芝キャリア株式会社  
 TOSHIBA CARRIER CORPORATION

図面番号 DRAWING NO.  
 AV003179  
 REV. MARK

保管 REGISTERED

配布先 PRESENT TO