

※施工上の注意とご使用上の注意はカタログ・取扱説明書をお読みください。

図面番号 DRAWING NO.
AV003182

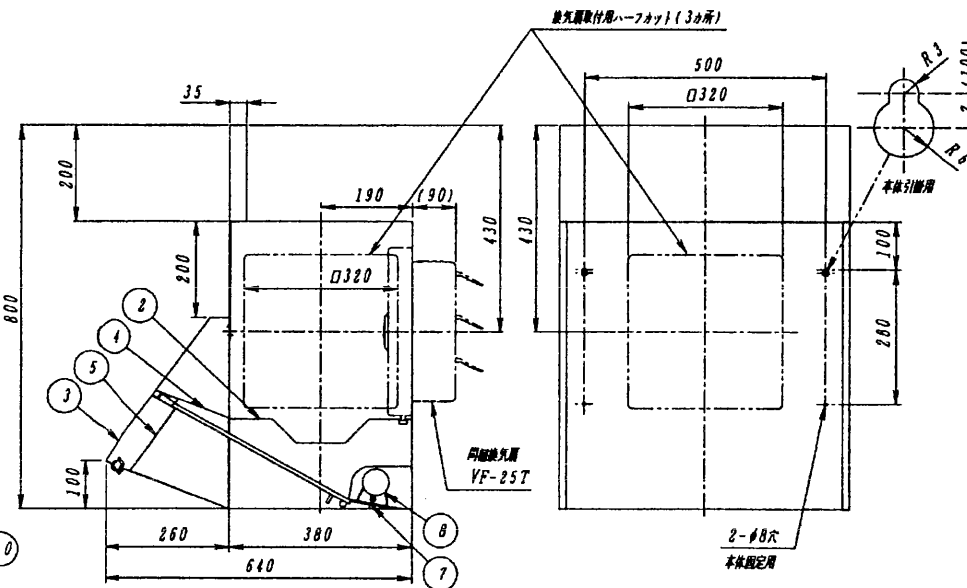
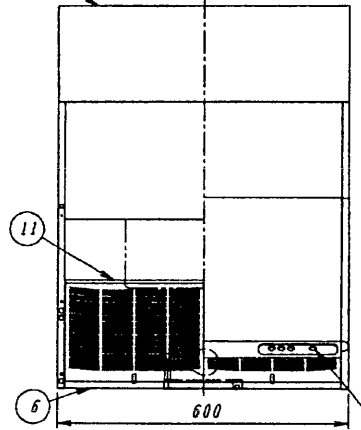
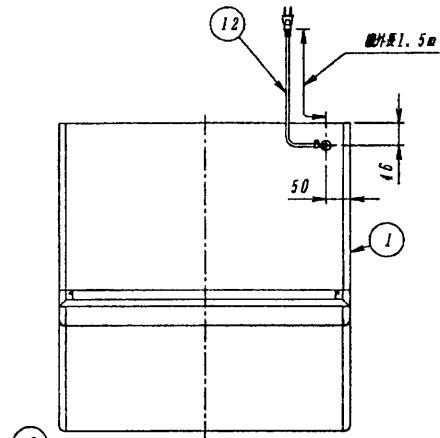
REV. MARK

東芝深形レンジフード

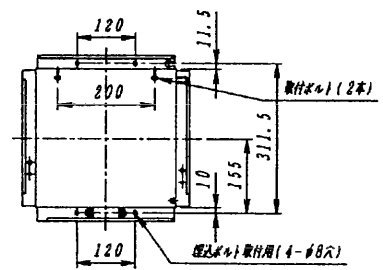
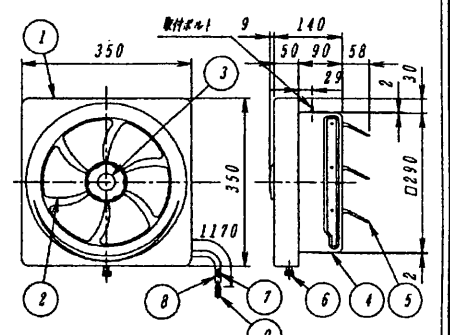
付属品
 ・木ねじ(本機取付用、φ4.1x25L)----2個
 ・樹脂木ねじ(本機取付用、φ4.1x25L)---2個
 ・ナットピンと(本機取付用、φ4x8L)----2個

品番	部品名	材質	表面処理	色調
1	本体	着色亜鉛鉄板及び亜鉛メッキ鋼板		マンセルN1.5
2	本体枠カバー	着色亜鉛鉄板	シリコン加工塗装	マンセルN4
3	扉板	着色亜鉛鉄板		マンセルN1.5
4	扉板カバー	着色亜鉛鉄板	シリコン加工塗装	マンセルN4
5	スイッチカバー	着色亜鉛鉄板	シリコン加工塗装	マンセルN4
6	扉板	着色亜鉛鉄板	シリコン加工塗装	マンセルN4
7	ランプカバー	着色亜鉛鉄板	シリコン加工塗装	マンセルN4
8	電球	40W白熱電球		
9	扉板	着色亜鉛鉄板		マンセルN1.5
10	スイッチ	125V 3A		
11	ガラスフィルター	着色アルミニウム合金板	シリコン加工塗装	マンセルN4
12	コード線	ビニールプラグ付コード 125V 7A		

品番	部品名	材質	表面処理	色調
1	化粧枠	鋼板	メラミン焼付塗装	マンセルN1.0
2	羽根	アルミニウム板	アルマイト処理	
3	ツマミ	鋼板	メラミン焼付塗装	マンセルN1.0
4	本体	着色亜鉛鉄板		マンセルN7
5	シャッター	着色亜鉛鉄板		マンセルN7
6	化粧ツマミ	ポリエチレン樹脂		マンセルN1.0
7	リード線	耐熱ビニル線(105℃)		
8	チューブ	絶縁性強化ビニル樹脂(VW-1, 105℃)		黒色
9	コネクタ	6Pコネクタ		



同種換気扇 VFM-25TD (電気式・不燃形)



取付寸法詳細図(化粧枠を外した状態を示す)

電動機形式	4極コンデンサー誘導電動機	絶縁抵抗	10MΩ以上(500Vゾナー)	耐電圧	AC1000V 1分間	絶縁区分	E種
総重量				質量	4kg		

■ 特性表

形名	方式	定格電圧 (V)	ノイズ	定格周波数 (Hz)	消費電力 (W)	電流 (A)	風量 (m³/h)	騒音 (dB)	製品質量 (Kg)
VKH-60TD (K) 8N	電気式	100	消音	50	32	0.31	740	42.0	14.7
				60	33	0.32	755	42.5	
				50	23.5	0.23	520	34.0	
				60	25	0.24	520	34.0	

電動機形式	4極コンデンサー誘導電動機	絶縁抵抗	10MΩ以上(500Vゾナー)	耐電圧	AC1000V 1分間	絶縁区分	E種
-------	---------------	------	-----------------	-----	-------------	------	----

■ 騒音値は、JIS C9603チャンパー法による。
 ■ 本仕様は、改良のため変更することがありますのでご了承ください。

回数 REV. MARK	承認 APPROVED BY	検図 CHECKED BY	名称 TITLE
年月日 DATE	尺度 SCALE	設計 DESIGNED BY	東芝深形レンジフード
承認 APPROVED BY	1:10	製図 DRAWN BY	VKH-60TD(K)8N
変更者 REVISED BY	単位 UNITS		
	mm		

記事 CONTENTS
 TOSHIBA 東芝キャリア株式会社
 TOSHIBA CARRIER CORPORATION

保管 REGISTERED

図面番号 DRAWING NO.
AV003182

配布先 PRESENT TO

REV. MARK