

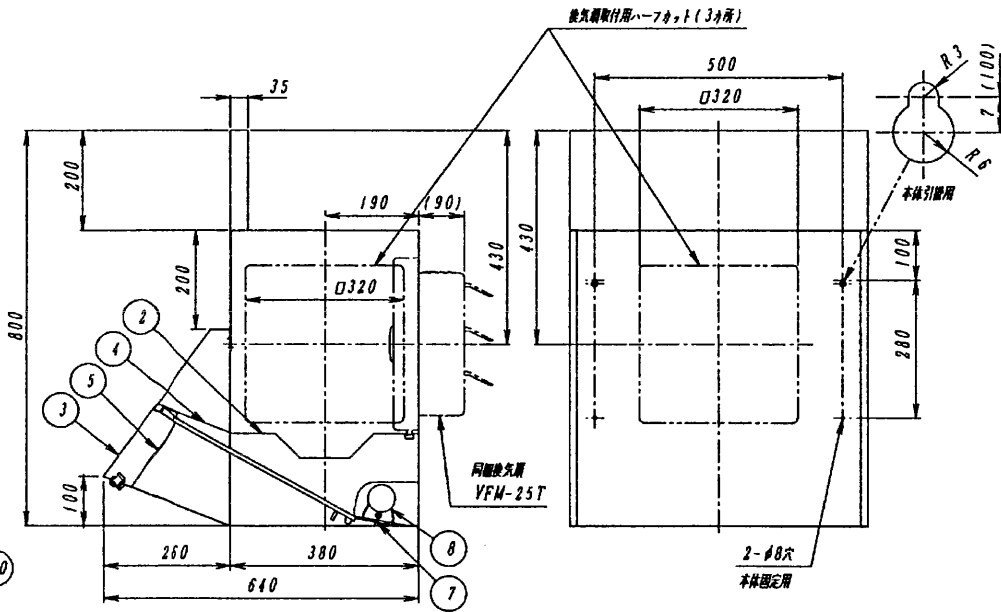
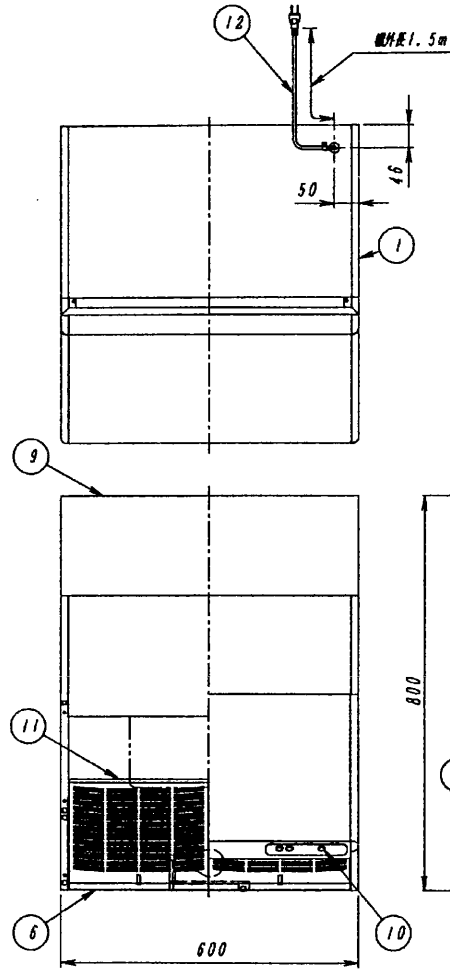
図面番号 DRAWING NO.  
AV003169

# 東芝深形レンジフード

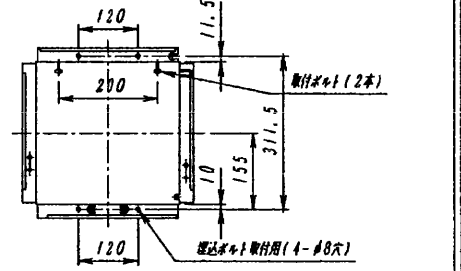
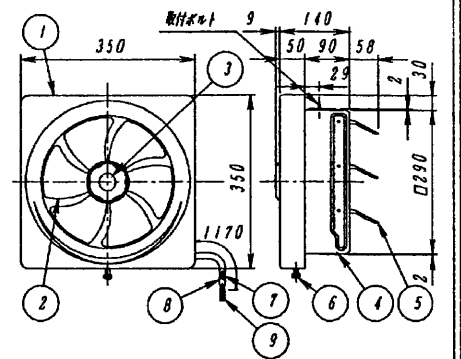
付属品  
 ・ねじ(本体取付用、φ4.1x25L)-----2個  
 ・取付ねじ(本体取付用、φ4.1x25L)---2個  
 ・フレンジねじ(標準取付用、φ4x8L)-----2個

品番	部品名	材質	表面処理	色調
1	本体	着色亜鉛鉄板及び亜鉛メッキ鋼板	マンセル1GY9/0.5	
2	本体枠カバー	着色亜鉛鉄板	シリコン加工塗装	マンセルN4
3	扉板	着色亜鉛鉄板	マンセル1GY9/0.5	
4	扉板カバー	着色亜鉛鉄板	シリコン加工塗装	マンセルN4
5	スイッチカバー	着色亜鉛鉄板	シリコン加工塗装	マンセルN4
6	底板	着色亜鉛鉄板	シリコン加工塗装	マンセルN4
7	ランプカバー	着色亜鉛鉄板	シリコン加工塗装	マンセルN4
8	電球	40W白熱電球		
9	扉板	着色亜鉛鉄板		マンセル1GY9/0.5
10	スイッチ	125V 3A		
11	ガラスフィルター	着色アルミニウム合金板	シリコン加工塗装	マンセルN4
12	コード線	ビニールプラグ付コード	125V・7A	

品番	部品名	材質	表面処理	色調
1	化粧枠	鋼板	メラミン焼付塗装	ツバサYS9.0/L.0
2	羽根	アルミニウム板	アルマイト処理	
3	ツマミ	鋼板	メラミン焼付塗装	ツバサYS9.0/L.0
4	本体	着色亜鉛鉄板		マンセルN7
5	シャッター	着色亜鉛鉄板		マンセルN7
6	化粧ツマミ	ポリエステル樹脂		ツバサYS9.0/L.0
7	リード線	耐熱ビニル線(105℃)		
8	チェーブ	電線用塩化ビニル樹脂(VW-1.105℃)	黒色	
9	コネクタ	6Pコネクタ		



同梱換気扇 VFM-25T(電気式・不燃形)



取付寸法詳細図(化粧枠を外した状態を示す)

電動機形式	4極コンデンサー誘導電動機	絶縁抵抗	10MΩ以上(500V/分)	耐電圧	AC1000V/1分間	絶縁区分	E種
電線径	E種	取付寸法	30cm角	質量	4kg		

### ■ 特性表

形名	方式	定格電圧(V)	定格周波数(Hz)	消費電力(W)	電流(A)	風量(m³/h)	騒音(dB)	製品質量(Kg)
VKH-60T(W)8N	電気式	100	50	32	0.32	740	42.0	14.7
			60	33	0.33	755	42.5	

電動機形式 4極コンデンサー誘導電動機 絶縁抵抗 10MΩ以上(500V/分) 耐電圧 AC1000V/1分間 絶縁区分 E種

■ 風量値は、JIS C9603チャンパー法による。  
 ■ 本仕様は、改良のため変更することがありますのでご了承ください。

回数 REV. MARK  
 年月日 DATE  
 承認 APPROVED BY  
 変更者 REVISED BY

承認 APPROVED BY  
 設計 DESIGNED BY  
 製図 DRAWN BY

尺度 SCALE  
 1:10  
 単位 UNITS  
 mm

承認 APPROVED BY  
 検査 CHECKED BY

名称 TITLE  
 東芝深形レンジフード  
 VKH-60T(W)8N

図面番号 DRAWING NO.  
 AV003169

図面記号 REV. MARK

TOSHIBA 東芝キャリア株式会社  
 TOSHIBA CARRIER CORPORATION

保管 REGISTERED

配布先 PRESENT TO