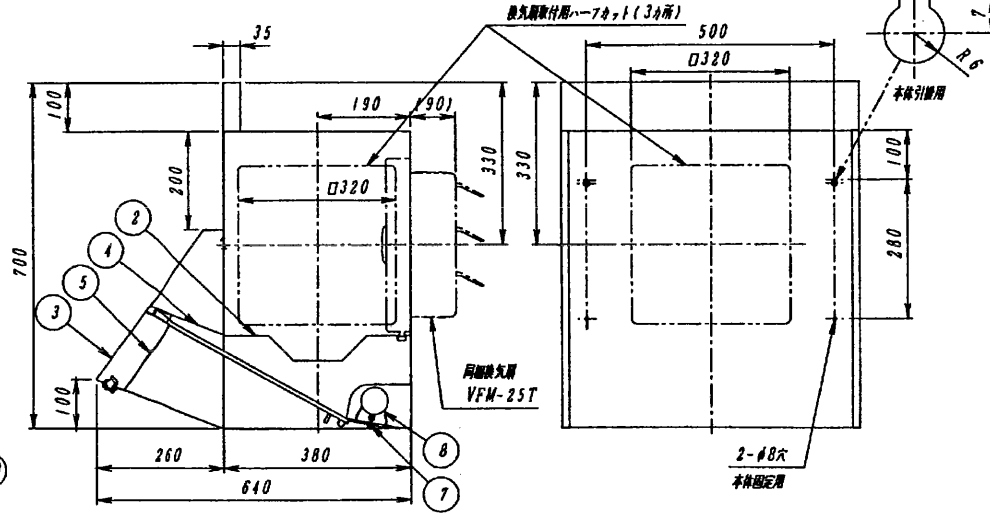
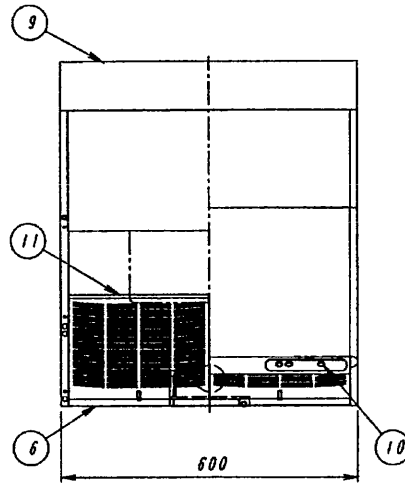
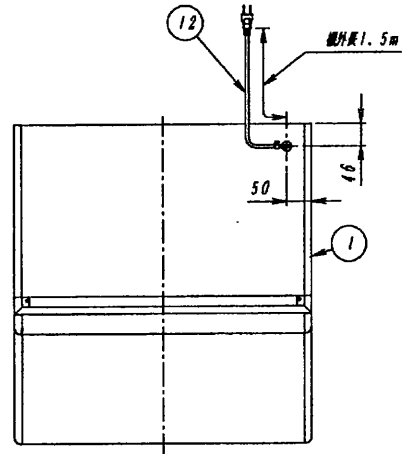


図面番号 DRAWING NO.
AV003167

東芝深形レンジフード

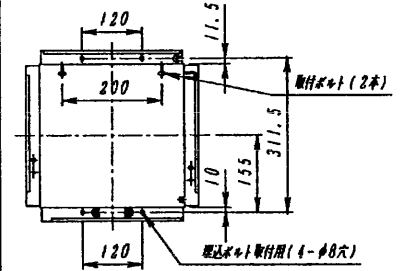
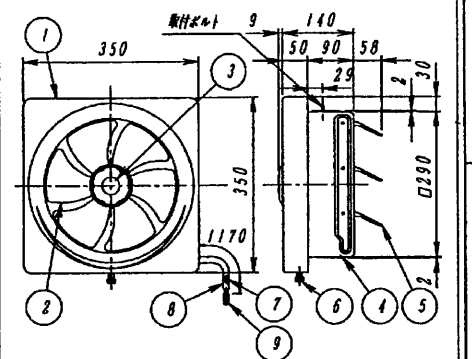


- 付属品
- ・木ねじ(本体固定用、φ4.1×25L)-----2個
 - ・樹脂木ねじ(本体固定用、φ4.1×25L)---2個
 - ・メッピンねじ(等価固定用、φ4×8L)-----2個

品番	部品名	材質	表面処理	色調
1	本体	着色亜鉛鉄板及び亜鉛メッキ鋼板		マンセル1GY9/0.5
2	本体枠カバー	着色亜鉛鉄板	シリコン加工塗装	マンセルN4
3	前板	着色亜鉛鉄板		マンセル1GY9/0.5
4	前板カバー	着色亜鉛鉄板	シリコン加工塗装	マンセルN4
5	スイッチカバー	着色亜鉛鉄板	シリコン加工塗装	マンセルN4
6	底板	着色亜鉛鉄板	シリコン加工塗装	マンセルN4
7	ランプカバー	着色亜鉛鉄板	シリコン加工塗装	マンセルN4
8	電球	40W白熱電球		
9	幕板	着色亜鉛鉄板		マンセル1GY9/0.5
10	スイッチ	125V 3A		
11	グリスフィルター	着色アルミニウム合金板	シリコン加工塗装	マンセルN4
12	コード類	ビニールプラグ付コード	125V 7A	

品番	部品名	材質	表面処理	色調
1	化粧枠	鋼板	メラミン焼付塗装	ワタ519.0/1.0
2	羽根	アルミニウム板	アルマイト処理	
3	ツマミ	鋼板	メラミン焼付塗装	ワタ519.0/1.0
4	本体	着色亜鉛鉄板		マンセルN7
5	シャッター	着色亜鉛鉄板		マンセルN7
6	化粧ツマミ	ポリエステル樹脂		ワタ519.0/1.0
7	リード線	耐熱ビニル線(105℃)		
8	チューブ	耐熱性塩化ビニル樹脂(VW-1,105℃)	黒色	
9	コネクタ	6Pコネクタ		

同細換気扇 VFM-25T(電気式・不燃形)



取付寸法詳細図(化粧枠を外した状態を示す)

電動機形式	4極コンデンサー誘導電動機	絶縁抵抗	10MΩ以上(500VDC)	耐電圧	AC1000V 1分間	絶縁区分	E種
絶縁区分	E種	取付寸法	30cm角	質量	4kg		

■ 特性表

形名	方式	定格電圧 (V)	定格周波数 (Hz)	消費電力 (W)	電流 (A)	風量 (m³/h)	騒音 (dB)	製品質量 (Kg)
VKH-60T(W)7N	電気式	100	50	32	0.32	740	42.0	14.3
			60	33	0.33	755	42.5	

電動機形式	4極コンデンサー誘導電動機	絶縁抵抗	10MΩ以上(500VDC)	耐電圧	AC1000V 1分間	絶縁区分	E種
-------	---------------	------	----------------	-----	-------------	------	----

■ 風量値は、JIS C9603チャンパー法による。
■ 本仕様は、改良のため変更することがありますのでご了承ください。

回数 REV. MARK
年月日 DATE
承認 APPROVED BY
変更者 REVISED BY

尺度 SCALE
1:10
単位 UNITS
mm

承認 APPROVED BY
伊藤 伸一
Apr. 13 2000
設計 DESIGNED BY
五ヶ川
Apr. 13 2000
検図 CHECKED BY
伊藤 伸一
Apr. 13 2000
製図 DRAWN BY

名称 TITLE
東芝レンジフードファン
VKH-60T(W)7N

記事 CONTENTS

TOSHIBA 東芝キャリア株式会社
TOSHIBA CARRIER CORPORATION

図面番号 DRAWING NO.
AV003167

保管 REGISTERED

配布先 PRESENT TO