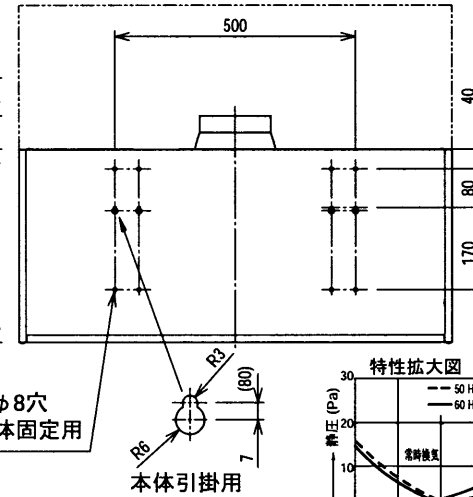
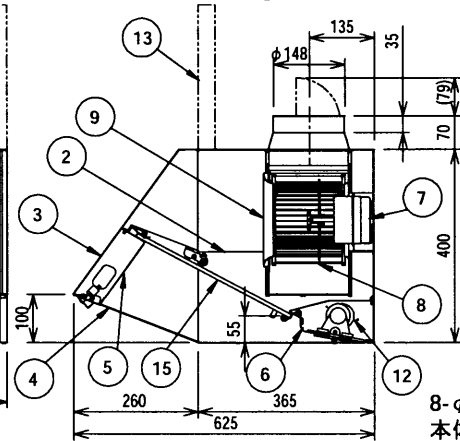
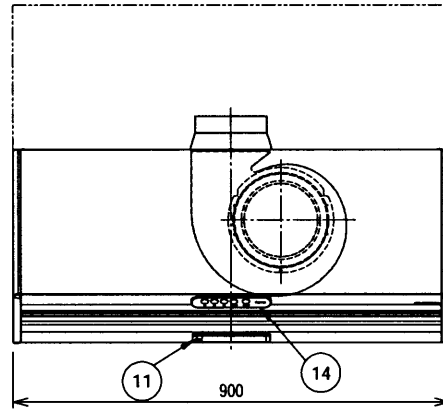
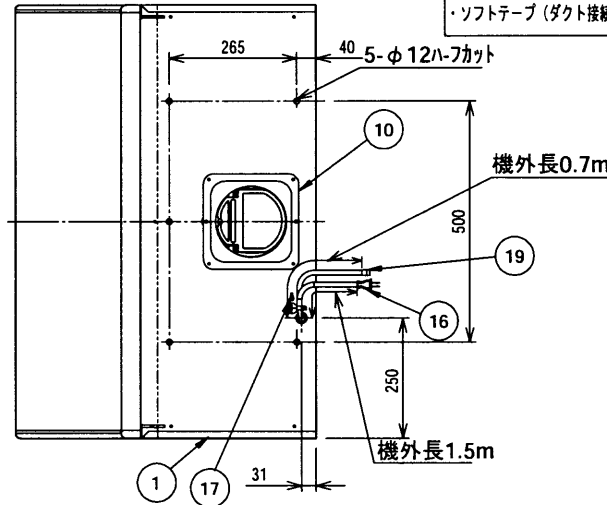
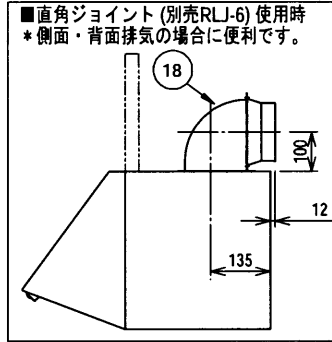


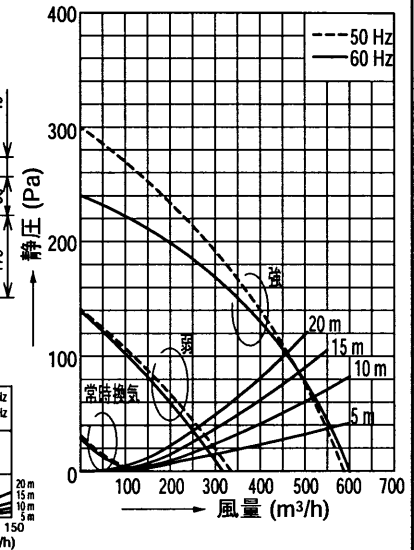
東芝レンジフードファン

- 付属品
- ・排気口（逆流防止シャッター付）……1個
 - ・木ねじ（本体固定用）……6個
 - ・ねじ（排気口固定用）……4個
 - ・ソフトテープ（ダクト接続用）……1個

品番	部品名	材質	表面処理	色調
1	本体	亜鉛メッキ鋼板	ポリエステル粉体塗装	シルバー
2	本体カバー	着色亜鉛鉄板	シリコン加工塗装	マンセルN4
3	前板	亜鉛メッキ鋼板	ポリエステル粉体塗装	シルバー
4	前板カバー	着色亜鉛鉄板	シリコン加工塗装	マンセルN4
5	スイッチカバー	着色亜鉛鉄板	シリコン加工塗装	マンセルN4
6	底板	着色亜鉛鉄板	シリコン加工塗装	マンセルN4
7	モーター	4極コンデンサー誘導電動機	E種	
8	羽根	亜鉛メッキ鋼板		
9	ファンケース	亜鉛メッキ鋼板		
10	排気口	亜鉛メッキ鋼板		
11	ランプカバー	着色亜鉛鉄板	シリコン加工塗装	マンセルN4
12	電球	40W白熱電球		
13	幕板	別手配		
14	スイッチ	125V 3A		
15	グリッドフィルター	着色アルミニウム合金板	シリコン加工塗装	マンセルN4
16	電源コード	ビニールプラグ付コード	125V 7A	
17	アース端子	黄銅板	スズメッキ	
18	直角ジョイント	亜鉛メッキ鋼板	別売RLJ-6	
19	給気運動用コード	耐熱ビニル線		



● 静圧—風量特性（φ150）



■ 特性表

形名	定格電圧 (V)	周波数 (Hz)	消費電力 (W)	風量 (m³/h)				騒音 (dB)	質量 (kg)		
				0 Pa時	100 Pa時	40 Pa時	420m³/h時			200m³/h時	
VFR-93F (S) N	100	強	50	72	600	460	-	120	41	16.1	
			60	81	580	468	-	130	40		
		弱	50	45	330	-	252	-	65		26.5
			60	45	315	-	244	-	60		26
		常時換気	50	12	125	-	-	-	-		15以下
			60	12	125	-	-	-	-		15以下

電動機形式	4極コンデンサー誘導電動機	絶縁抵抗	10MΩ以上 (500Vメガー)	耐電圧	AC1000V 1分間	絶縁区分	E種
-------	---------------	------	------------------	-----	-------------	------	----

※風量値は、JIS C9603 チャンバー法による。

※本仕様は改良のため変更することがありますのでご了承ください。

東芝キャリア株式会社		形名	VFR-93F (S) N
作成年月日	H.16.3.24	図面番号	AV003919