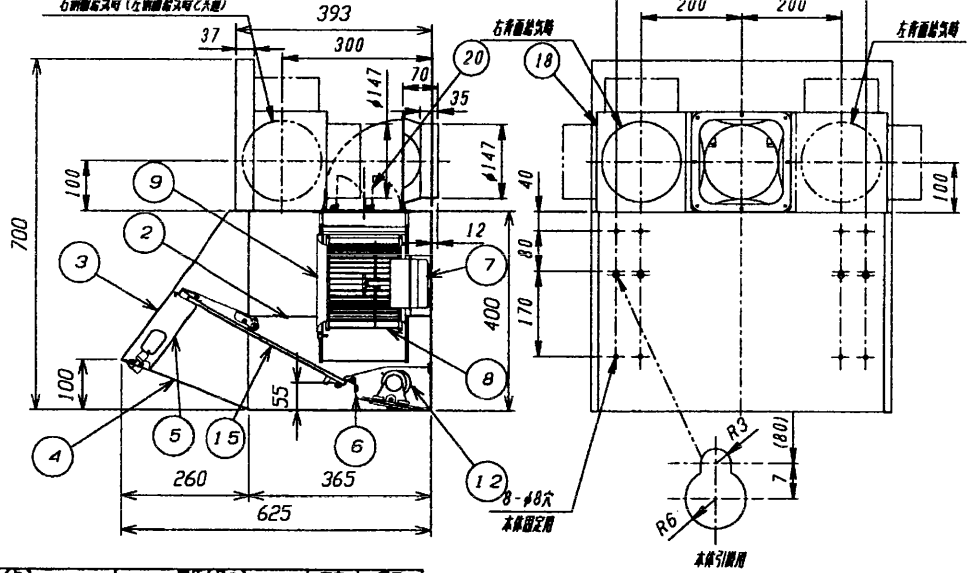
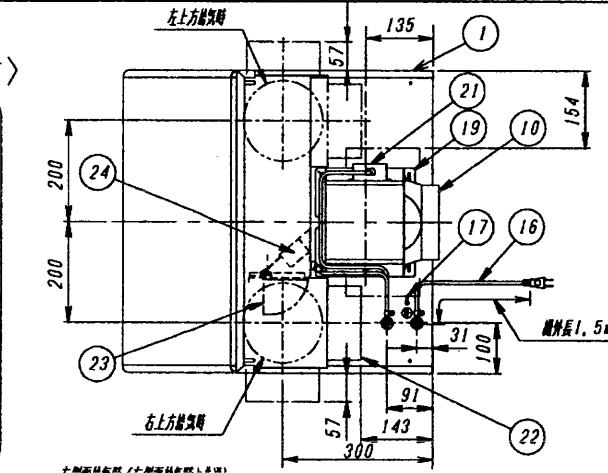
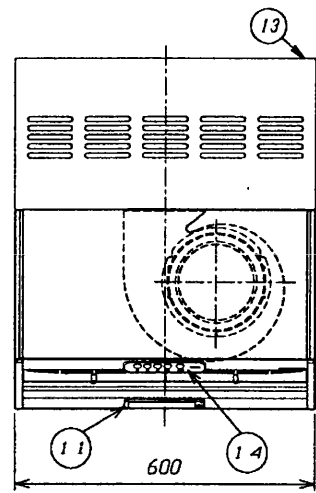
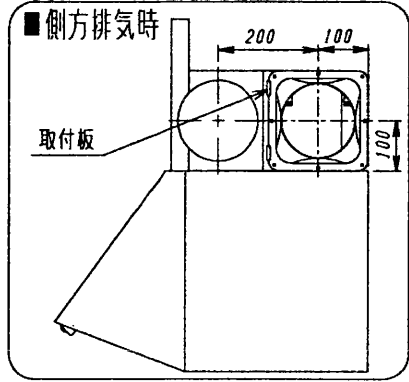


REV. MARK
AV003953
ON DRAWING 各番型図

東芝レンジフードファン

〈同時給排タイプ 気密電動シャッター付〉



- 付属品
- ・排気口-----1個
 - ・直角ジョイント(電動シャッター付)-----1個
 - ・取付板(側方排気時)-----1個
 - ・給気口-----1個
 - ・給気ボックス(電動シャッター付)-----1個
 - ・木ねじ(本体固定用)-----6個
 - ・ねじ(直角ジョイント固定用)-----6個
 - ・ねじ(給気口固定用)-----4個
 - ・蝶ボルト(給気ボックス固定用)-----2個
 - ・蝶ナット(給気口固定用)-----2個
 - ・ソフテーブ(ダクト接続用・取付板用)-----3個

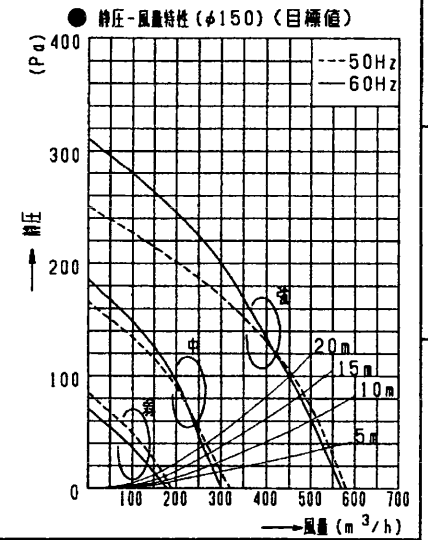
品番	部品名	材質	表面処理	色調
1	本体	着色亜鉛板及び亜鉛メッキ鋼板		マンセル18Y9/0.5
2	本体枠カバー	着色亜鉛板	シリコン加工塗装	マンセルN4
3	前面	着色亜鉛板		マンセル18Y9/0.5
4	前面カバー	着色亜鉛板	シリコン加工塗装	マンセルN4
5	スイッチカバー	着色亜鉛板	シリコン加工塗装	マンセルN4
6	底板	着色亜鉛板	シリコン加工塗装	マンセルN4
7	モーター	4極コンデンサー誘導電動機 E種		
8	羽根	亜鉛メッキ鋼板		
9	ファンケース	亜鉛メッキ鋼板		
10	排気口	亜鉛メッキ鋼板		
11	ファンカバー	着色亜鉛板	シリコン加工塗装	マンセルN4
12	電球	40W白熱電球		
13	底板	着色亜鉛板		マンセル18Y9/0.5
14	スイッチ	125V 3A		
15	ガラスフェクター	着色アルミニウム合金板	シリコン加工塗装	マンセルN4
16	電線コード	ビニールフック付ユ-ブ 125V 7A		
17	アース端子	亜鉛板	スズメッキ	
18	給気ボックス	亜鉛メッキ鋼板		
19	直角ジョイント	亜鉛メッキ鋼板		
20	給気用シャッター	亜鉛メッキ鋼板		
21	同軸モーター(給気用)	同軸電動機		
22	排気口	亜鉛メッキ鋼板		
23	給気用シャッター	亜鉛メッキ鋼板		
24	同軸モーター(給気用)	同軸電動機		

■ 特性表 (目録値)

型名	定格電圧(V)	消費電力(W)	風量 (m ³ /h)				静圧 (Pa)				消費電流(A)	質量(kg)	
			0P=時	100P=時	40P=時	20P=時	120	180	90	49			
VFR-63FJPM(W)7N	100	高	80	81	580	455	-	-	120	-	-	43	18
		中	80	84	570	450	-	-	120	-	-	42.5	
		中	80	54	320	-	265	-	90	-	-	28	
		低	80	35	300	-	255	-	93	-	-	27.5	
		80	41	190	-	-	160	-	-	49	18		
		80	40	180	-	-	135	-	-	36	17		

電動機形式 4極コンデンサー誘導電動機 絶縁抵抗 10MΩ以上(500Vメガー) 耐電圧 AC1000V 1分間 絶縁区分 E種

■ 風量値は、JIS C9603ファン方式による。
■ 本仕様は、改良のため変更することがありますのでご了承ください。



回数 REV. MARK
年月日 DATE
承認 APPROVED BY
変更者 REVISED BY

承認 APPROVED BY 伊野田
2004.04.20
設計 DESIGNED BY 下田
04.04.20
検閲 CHECKED BY 伊藤
2004.04.20
製図 DRAWN BY 井出
04.04.20

名称 TITLE
東芝レンジフードファン
VFR-63FJPM(W)7N

記事 CONTENTS

東芝キヤリア株式会社
TOHIBA CARRIER CORPORATION

図面番号 DRAWING NO.
AV003953

配布先 PRESENT TO

保管 REGISTERED