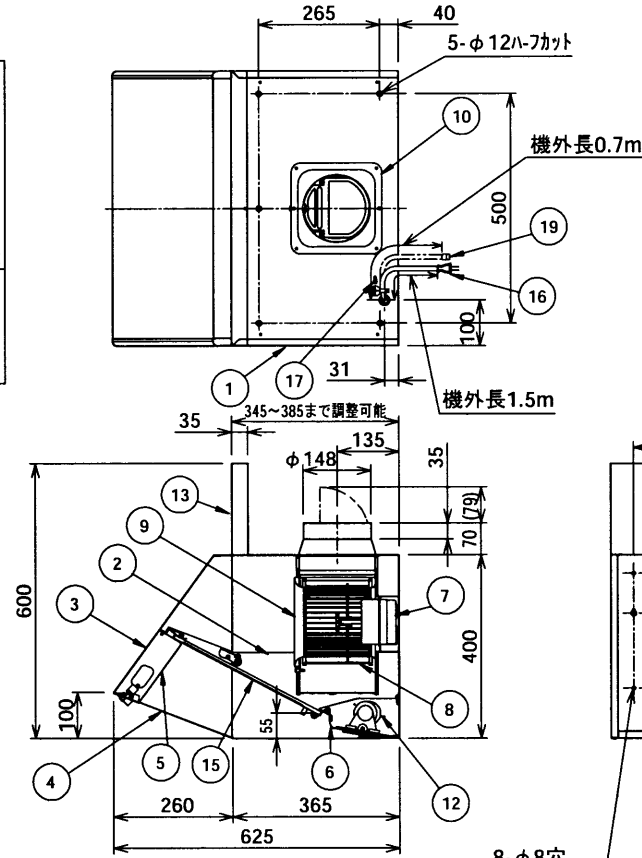
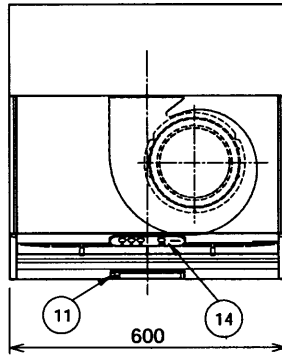
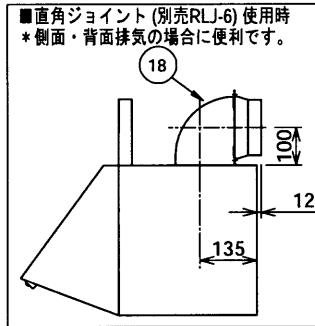


# 東芝レンジフードファン



- 付属品
- ・排気口 (逆流防止シャッター付) ..... 1個
  - ・木ねじ (本体固定用) ..... 6個
  - ・ねじ (排気口固定用) ..... 4個
  - ・ソフトテープ (ダクト接続用) ..... 1個

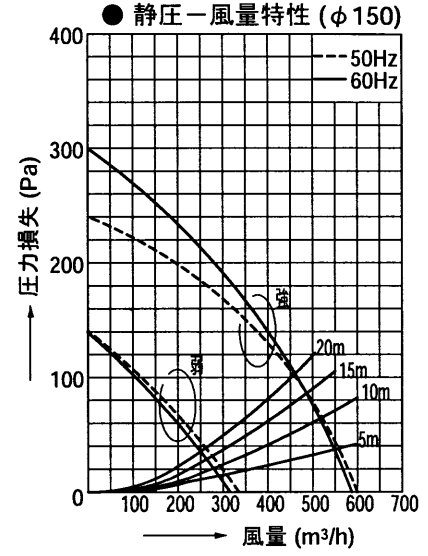
品番	部品名	材質	表面処理	色調
1	本体	着色亜鉛鉄板及び亜鉛メッキ鋼板		マンセル1GY9/0.5
2	本体カバー	着色亜鉛鉄板	シリコン加工塗装	マンセルN4
3	前板	着色亜鉛鉄板		マンセル1GY9/0.5
4	前板カバー	着色亜鉛鉄板	シリコン加工塗装	マンセルN4
5	スイッチカバー	着色亜鉛鉄板	シリコン加工塗装	マンセルN4
6	底板	着色亜鉛鉄板	シリコン加工塗装	マンセルN4
7	モーター	4極コンデンサー誘導電動機 E種		
8	羽根	亜鉛メッキ鋼板		
9	ファンケース	亜鉛メッキ鋼板		
10	排気口	亜鉛メッキ鋼板		
11	ランプカバー	着色亜鉛鉄板	シリコン加工塗装	マンセルN4
12	電球	40W白熱電球		
13	幕板	着色亜鉛鉄板		マンセル1GY9/0.5
14	スイッチ	125V 3A		
15	グリスフィルター	着色アルミニウム合金板	シリコン加工塗装	マンセルN4
16	電源コード	ビニールプラグ付コード 125V 7A		
17	アース端子	黄銅板	スズメッキ	
18	直角ジョイント	亜鉛メッキ鋼板	別売RLJ-6	
19	給気運動用コード	耐熱ビニル線	別売PC-C1	

■ 特性表

形名	定格電圧 (V)	周波数 (Hz)	消費電力 (W)	風量 (m <sup>3</sup> /h)			静圧 (Pa)		騒音 (dB)	質量 (kg)	
				0Pa時	100Pa時	40Pa時	420m <sup>3</sup> /h時	200m <sup>3</sup> /h時			
VFR-63F(W)	100	強	50	72	600	460	-	120	-	41	13.4
			60	81	580	468	-	130	-	40	
		弱	50	45	330	-	252	-	65	26.5	
			60	45	315	-	244	-	60	26	

電動機形式 4極コンデンサー誘導電動機 絶縁抵抗 10MΩ以上 (500Vメガー) 耐電圧 AC1000V 1分間 絶縁区分 E種

※風量値は、JIS C9603チャンバー法による。  
※本仕様は改良のため変更することがありますのでご了承ください。



東芝キャリア株式会社		形名	VFR-63F(W)
作成年月日	H.16.12.1	図面番号	AV003987