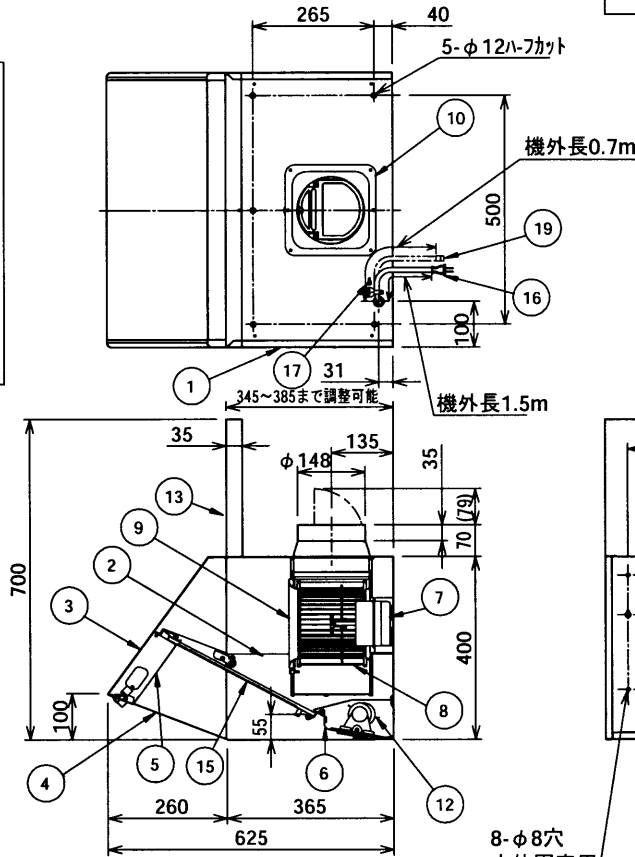
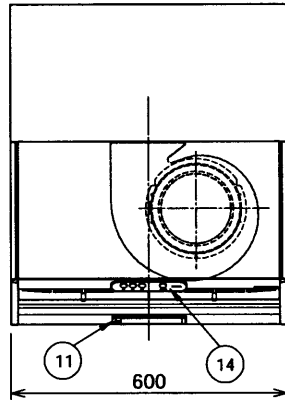
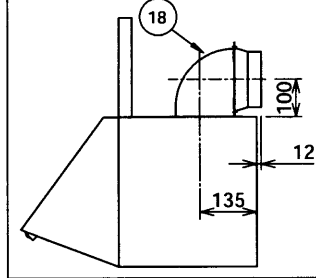


東芝レンジフードファン

■直角ジョイント(別売RLJ-6)使用時
*側面・背面排気の場合に便利です。



- 付属品
- ・排気口(逆流防止シャッター付).....1個
 - ・木ねじ(本体固定用).....6個
 - ・ねじ(排気口固定用).....4個
 - ・ソフトテープ(ダクト接続用).....1個

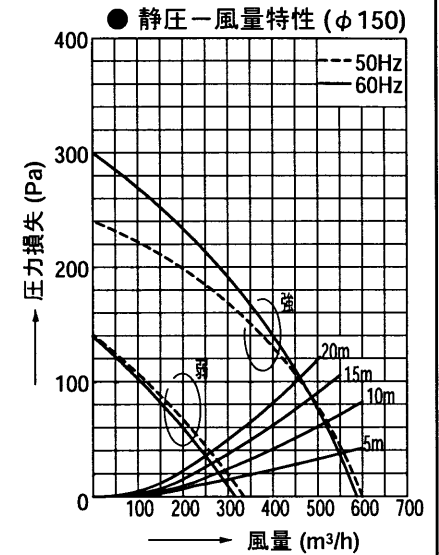
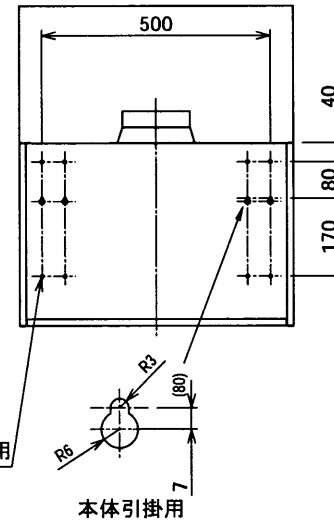
品番	部品名	材質	表面処理	色調
1	本体	着色亜鉛鉄板及び亜鉛メッキ鋼板		マンセルN1.5
2	本体カバー	着色亜鉛鉄板	シリコン加工塗装	マンセルN4
3	前板	着色亜鉛鉄板		マンセルN1.5
4	前板カバー	着色亜鉛鉄板	シリコン加工塗装	マンセルN4
5	スイッチカバー	着色亜鉛鉄板	シリコン加工塗装	マンセルN4
6	底板	着色亜鉛鉄板	シリコン加工塗装	マンセルN4
7	モーター	4極コンデンサー誘導電動機 E種		
8	羽根	亜鉛メッキ鋼板		
9	ファンケース	亜鉛メッキ鋼板		
10	排気口	亜鉛メッキ鋼板		
11	ランプカバー	着色亜鉛鉄板	シリコン加工塗装	マンセルN4
12	電球	40W白熱電球		
13	幕板	着色亜鉛鉄板		マンセルN1.5
14	スイッチ	125V 3A		
15	グリスフィルター	着色アルミニウム合金板	シリコン加工塗装	マンセルN4
16	電源コード	ビニールプラグ付コード 125V 7A		
17	アース端子	黄銅板	スズメッキ	
18	直角ジョイント	亜鉛メッキ鋼板	別売RLJ-6	
19	給気運動用コード	耐熱ビニル線	別売PC-C1	

■ 特性表

形名	定格電圧 (V)	周波数 (Hz)	消費電力 (W)	風量 (m ³ /h)			静圧 (Pa)		騒音 (dB)	質量 (kg)	
				0Pa時	100Pa時	40Pa時	420m ³ /h時	200m ³ /h時			
VFR-63F(K)7N	100	強	50	72	600	460	-	120	-	41	13.4
			60	81	580	468	-	130	-	40	
		弱	50	45	330	-	252	-	65	26.5	
			60	45	315	-	244	-	60	26	

電動機形式	4極コンデンサー誘導電動機	絶縁抵抗	10MΩ以上(500Vメガー)	耐電圧	AC1000V 1分間	絶縁区分	E種
-------	---------------	------	-----------------	-----	-------------	------	----

※風量値は、JIS C9603チャンバー法による。
※本仕様は改良のため変更することがありますのでご了承ください。



東芝キヤリア株式会社

形名

VFR-63F(K)7N

作成年月日

H.16.12.1

図面番号

AV003993