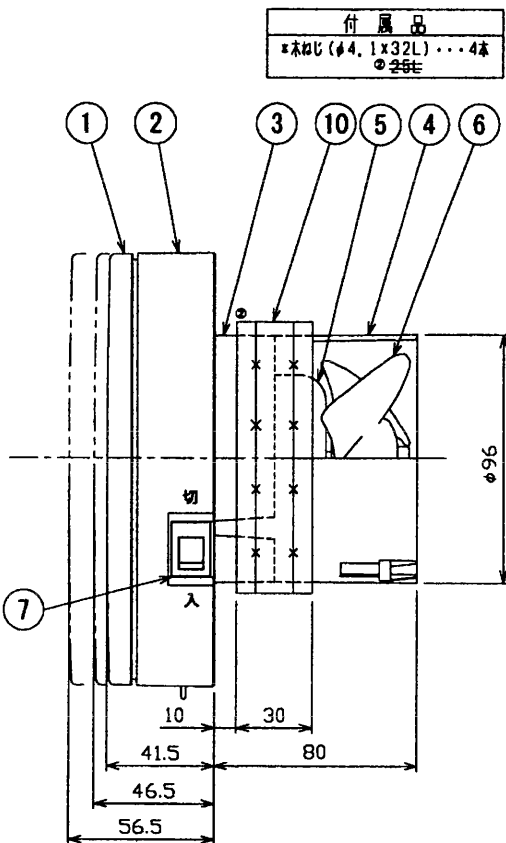
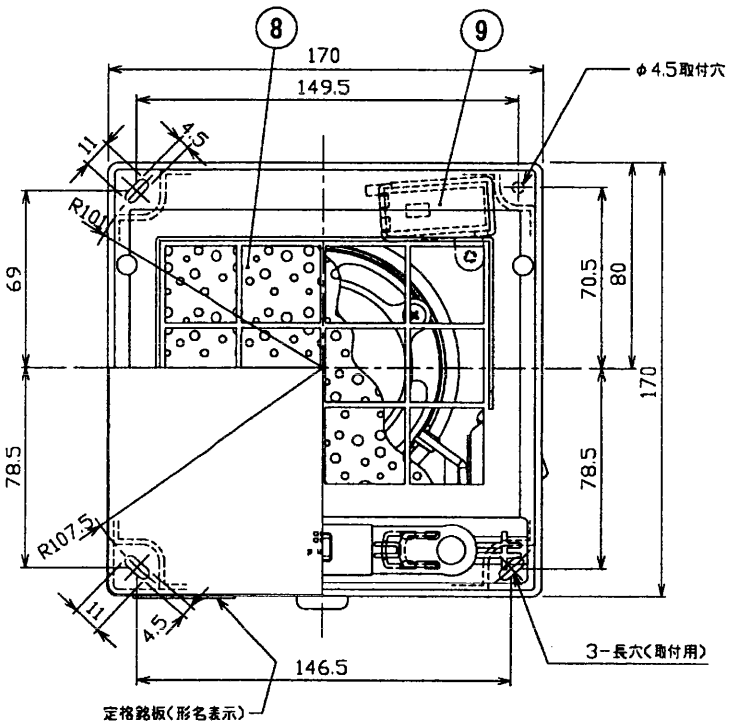


※施工上の注意とご使用上の注意はカタログ・取扱説明書をお読みください。

東芝換気扇 (パイプ用ファン)



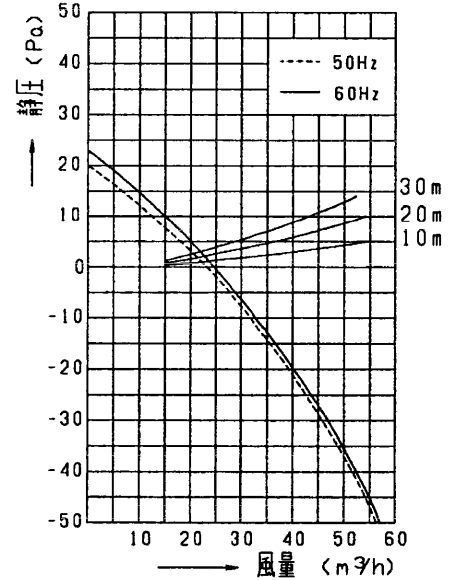
付属品
*木ねじ(φ4, 1x32L)・・・4本
φ25ねじ

品番	部品名	材質	表面処理	色調
1	パネル	ABS樹脂		マツビル5Y8.9/1
2	本体カバー	ABS樹脂		マツビル5Y8.9/1
3	本体枠	PP樹脂		マツビル5Y8.9/1
4	ケース	PP樹脂		マツビル5Y8.9/1
5	モータ	2極コンデンサ誘導電動機		
6	羽根	PP樹脂		マツビル5Y8.9/1
7	スイッチ	AC125V 6A		マツビル5Y8.9/1
8	清浄フィルター	ポリエステル	捕集効率82%(重量法)	
9	SL端子	AC300V 7A		
10	クッション(30mm)	発泡ポリウレタン		

ご注意

・本製品は、壁面取付専用です。①

●静圧-風量特性 (VFP-8WUF3W-DH φ100)



■特性表

形名	方式	定格電圧 (V)	周波数 (Hz)	消費電力 (W)	電流 (A)	風量 (m³/h)		騒音 (dB)	質量 (kg)
						0Pa時	30Pa時		
① VFP-8WUF3W-DH	給気式	100	50	1.5	0.016	23	-	21	0.8
			60	1.8	0.018	24.5	-	22	

電動機形式	2極コンデンサ誘導電動機	絶縁低抗	10W以上 (500Vノギヤ)	耐電圧	AC1000V1分間	埋込寸法	-
						絶縁区分	E種

*風量値は JIS C-9603チャンバー方式による。
●本仕様は改良のため変更することがありますのでご了承ください。

2	1	回数REV. MARK
04-10-25	04-10-13	年月日DATE
石井	石井	承認APPROVED BY
若月	佐野	変更者REVISED BY
付属ねじ長さ変更 クッション変更	機種名変更	記 事CONTENTS

承認APPROVED BY	検図 CHECKED BY
石井 04-08-10	林 04-08-10
設計 DESIGNED BY	製図 DRAWN BY
林 04-08-10	林 04-08-10

名称 TITLE
東芝換気扇 (パイプ用ファン)
① **VFP-8WUF3W-DH**

図面番号 DRAWING NO.
AV003982

東芝キヤリア株式会社
TOSHIBA CARRIER CORPORATION

東芝キヤリア株式会社
TOSHIBA CARRIER CORPORATION

保管 REGISTERED

配布先 PRESENT TO