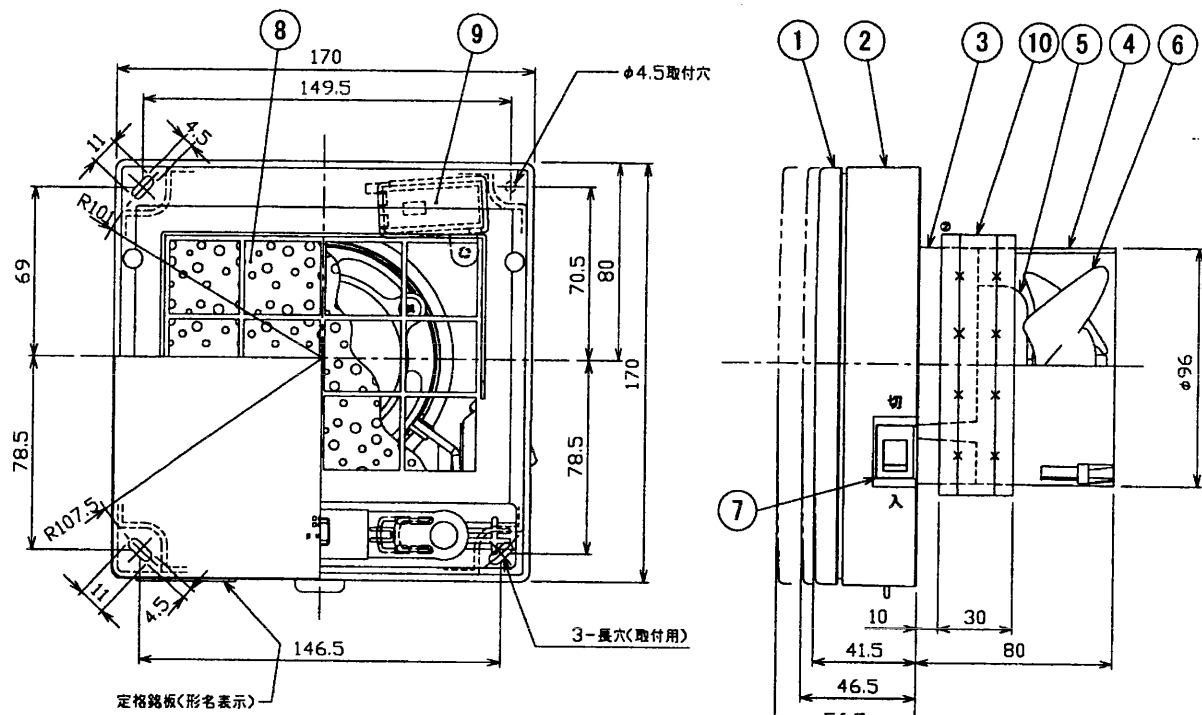


# 東芝換気扇 (パイプ用ファン)

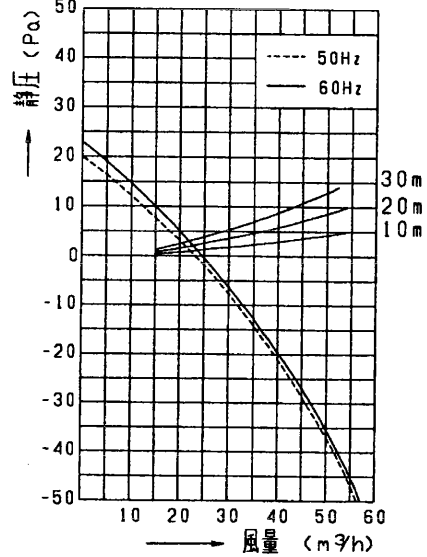


品番	部品名	材質	表面処理	色調
1	パネル	ABS樹脂		マツヒ#8.5YR6.7/3.5
2	本体カバー	ABS樹脂		マツヒ#8.5YR6.7/3.5
3	本体枠	PP樹脂		マツヒ#8.5YR6.7/3.5
4	ケース	PP樹脂		マツヒ#8.5YR6.7/3.5
5	モータ	2極コンデンサ-誘導電動機		
6	羽根	PP樹脂		マツヒ#5Y8.9/1
7	スイッチ	AC125V 6A		マツヒ#5Y8.9/1
8	清浄フィルター	ポリエステル	捕集効率82% (重量法)	
9	SL端子	AC300V 7A		
10	クッション(300)	発泡ポリウレタン		

**ご注意**

・本製品は、壁面取付専用です。①

●静圧-風量特性 (VFP-8WUF3B-DH φ100)



**■特性表**

形名	方式	定格電圧 (V)	周波数 (Hz)	消費電力 (W)	電流 (A)	風量 (m³/h)		騒音 (dB)	質量 (kg)
						0Pa時	30Pa時		
① VFP-8WUF3B-DH	給気式	100	50	1.5	0.016	23	-	21	0.8
			60			1.8	0.018		

電動機形式	2極コンデンサ-誘導電動機	絶縁抵抗	10MΩ以上 (500Vメガ-)	耐電圧	AC1000V1分間	選込寸法	-
						絶縁区分	E種

■風量値は JIS C-9603ファン方式による。  
●本仕様は改良のため変更することがありますのでご了承ください。

2-2	1	回数REV. MARK
04-10-25	04-10-13	年月EDATE
石井	石井	承認APPROVED BY
若月	佐野	変更者REVISED BY
付属ねじ長変更	機種名変更	記 事CONTENTS
クッション変更		

承認 APPROVED BY	検図 CHECKED BY	名称 TITLE
石井 04-08-10	林 04-08-10	東芝換気扇 (パイプ用ファン)
設計 DESIGNED BY	製図 DRAWN BY	① VFP-8WUF3B-DH
林 04-08-10	林 04-08-10	
東芝キャリア株式会社 TOSHIBA CARRIER CORPORATION		図面番号 DRAWING NO.
		AV003983

単位 UNITS	保管 REGISTERED	配布先 PRESENT TO
		<input type="checkbox"/> <input type="checkbox"/> <input type="checkbox"/> <input type="checkbox"/> <input type="checkbox"/>
REV. MARK		2