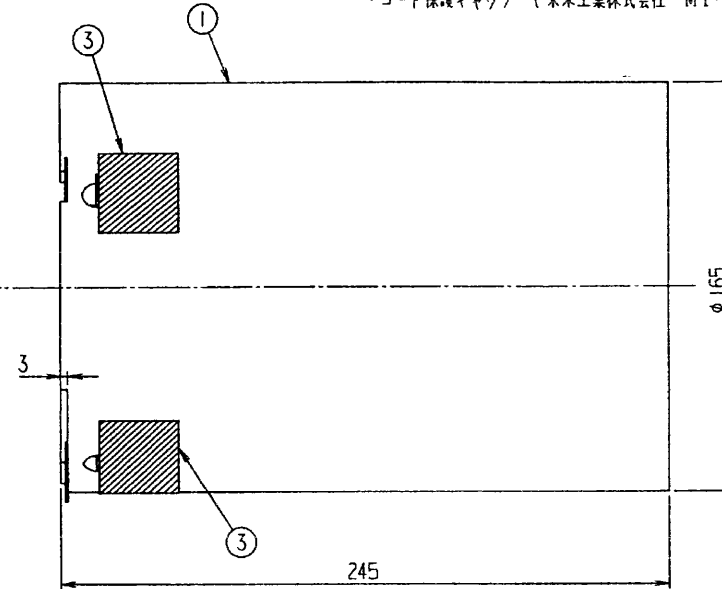
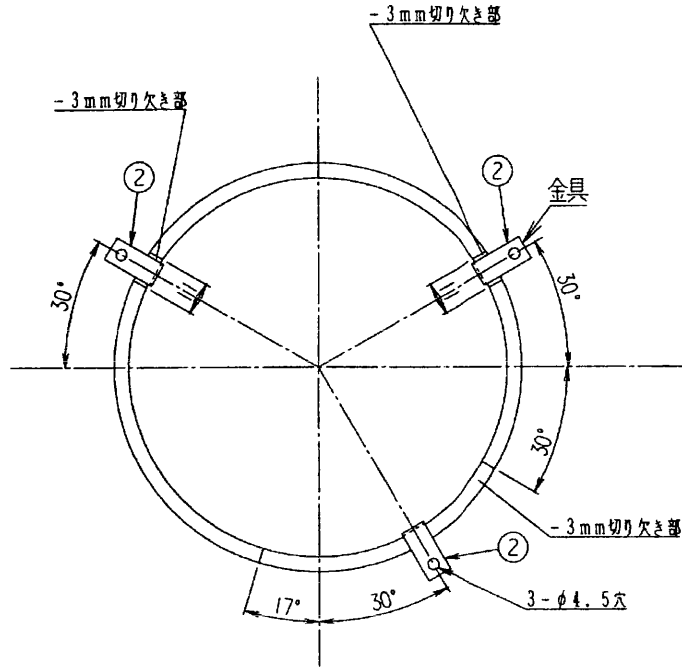


※施工上の注意とご使用上の注意はカタログ・取扱説明書をお読みください。

ダクトパイプ (桑名電機株式会社 支給品)

品番	部品名	材料	色調
1	パイプ	塩ビダクト (JIS K6741 150VU管)	グレー
2	金具	SUS304	
3	アルミテープ		

■付属品 ・トラス頭タッピンネジ (φ4×25L SUS304) …… 3本  
 ・コード保護キャップ (未来工業株式会社 MT-14J) …… 1個



図面番号 DRAWING NO.  
AV003093

REV. MARK

回数 REV. MARK	承認 APPROVED BY	検図 CHECKED BY	名称 TITLE
年月日 DATE	内羽 Sep 29 1977	尾関 Sep 29 1977	ダクトパイプ
承認 APPROVED BY	設計 DESIGNED BY	製図 DRAWN BY	UF-19B-3
変更者 REVISED BY	単位 UNITS mm		
記事 CONTENTS	TOSHIBA 東芝キャリア株式会社 TOSHIBA CARRIER CORPORATION		図面番号 DRAWING NO. AV003093

保管 REGISTERED

配布先 PRESENT TO

REV. MARK