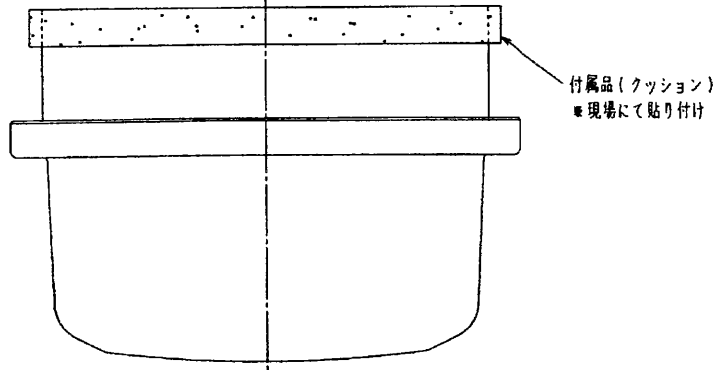


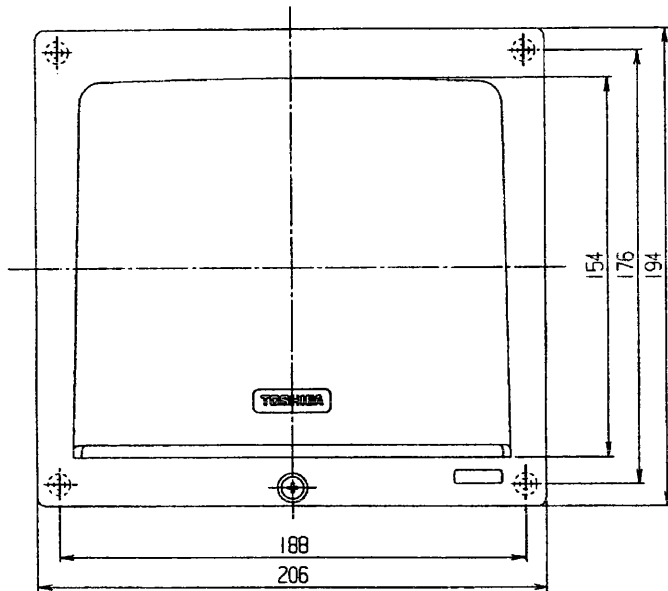
※施工上の注意とご使用上の注意はカタログ・取扱説明書をお読みください。

図面番号 DRAWING NO.  
AV003092

REV. MARK



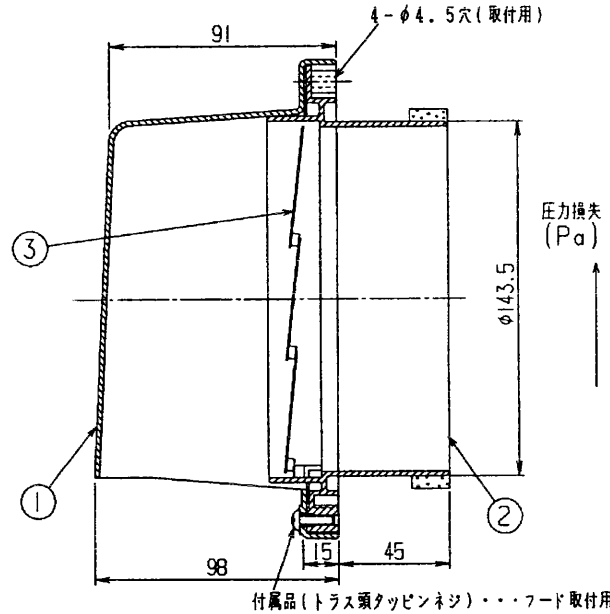
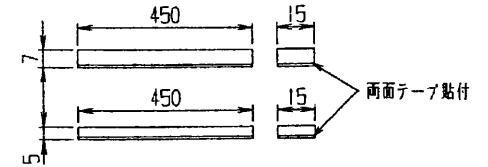
付属品 (クッション)  
※現場にて貼り付け



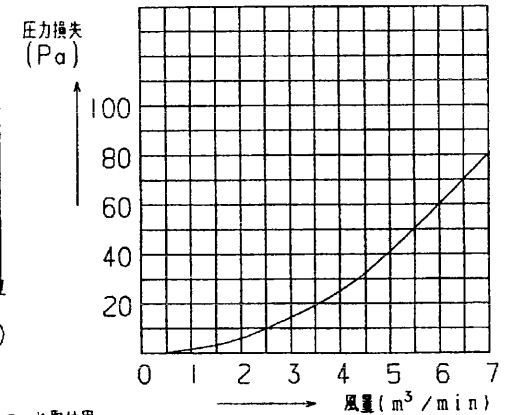
■適用パイプ  
ダクトパイプ (UF-19B-3)  
[φ150VU (薄肉)]

品番	部品名	材料	表面処理	色調
1	フード	PP樹脂		マンセル10YR9/1
2	取付枠	PP樹脂		マンセル10YR9/1
3	シャッター	塩化ビニル樹脂		

※付属品 ・サラ頭ネジ (φ4.1×32L SWRM12 表面処理 亜鉛メッキ) ... 4本  
・トラス頭タッピンネジ (φ5×14L SWRM12) ... 1本  
・クッション (独立発泡ポリエチレン) ... 2本



●圧力損失曲線  
※使用パイプ  
塩化ビニルパイプφ150VU (薄肉)  
※圧力損失係数  $\zeta = 2.73$



※ 本仕様は改良のため変更することがありますのでご了承ください。

回数 REV. MARK	承認 APPROVED BY	検図 CHECKED BY	名称 TITLE
年月日 DATE	1999 Sep 21	尾関 Sep 17 99	東芝換気扇<ダクト用>応用部品<
承認 APPROVED BY	設計 DESIGNED BY	製図 DRAWN BY	パイプフード (プラスチック製)
変更者 REVISED BY			UF-19B-2
記 事 CONTENTS	単位 UNITS mm		図面番号 DRAWING NO. AV003092
	TOSHIBA 東芝キャリア株式会社 TOSHIBA CARRIER CORPORATION		REV. MARK

保管 REGISTERED

配布先 PRESENT TO