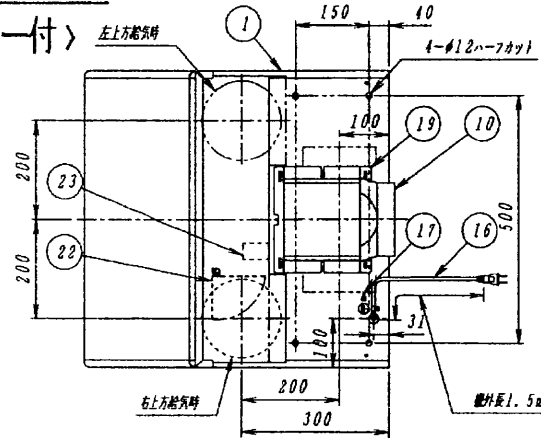


図面番号 DRAWING NO.
AV003024

東芝レンジフードファン

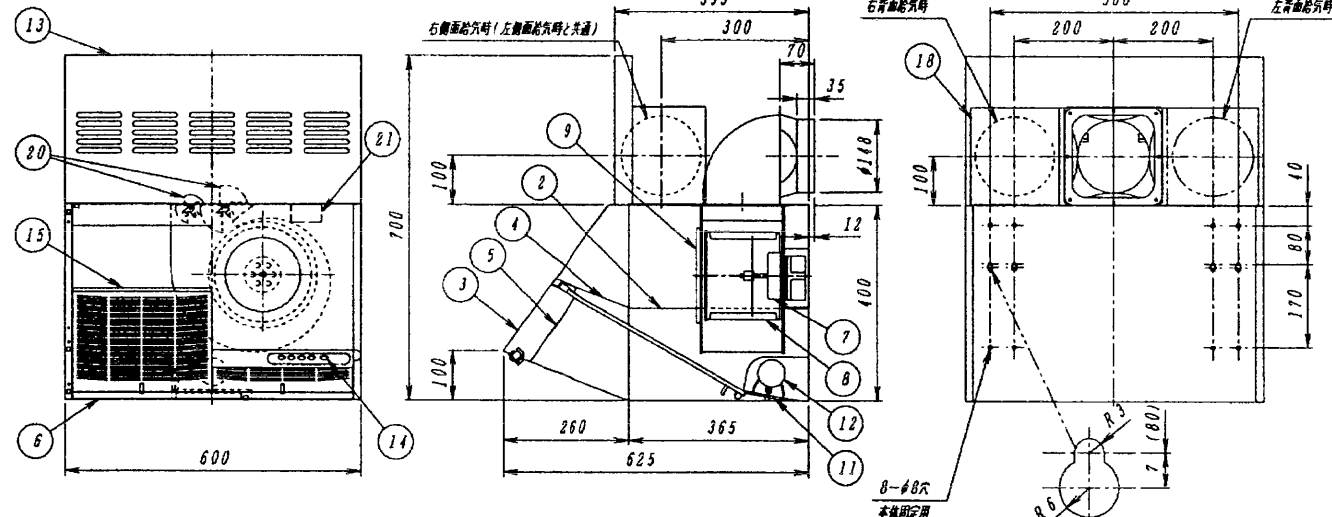
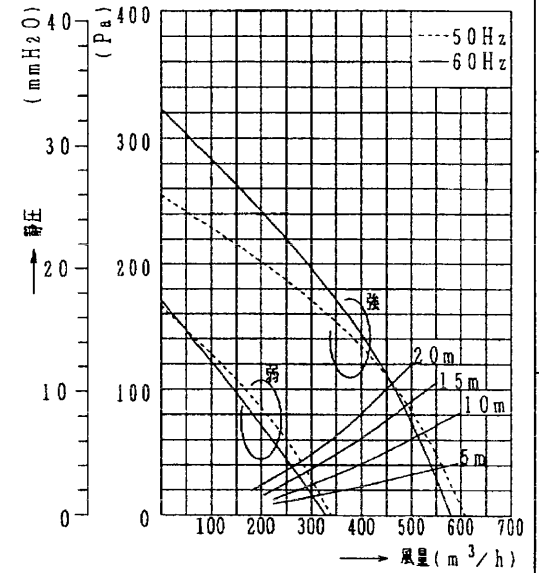
〈同時給排・電気式給排シャッター付〉



- 付属品
- ・排気口（逆戻防止シャッター付）.....1個
 - ・直角ジョイント.....1個
 - ・給気口.....1個
 - ・不ねじ（本体固定用、φ4.1×25L）.....2個
 - ・配付不ねじ（本体固定用、φ4.1×25L）.....4個
 - ・ねじ（直角ジョイント、給気ボックス、導線固定用）.....8個
 - ・ねじ（給気口固定用）.....2個
 - ・電ネジ（給気口固定用）.....2個
 - ・ソフトラープ（ダクト接続用）.....2個

品番	部品名	材質	表面処理	色別
1	本体	青色塗装鉄板及び亜鉛メッキ鋼板		マンセルN1.5
2	不伴枠カバー	青色塗装鉄板	シリコン加工塗装	マンセルN4
3	扉板	青色塗装鉄板		マンセルN1.5
4	扉板カバー	青色塗装鉄板	シリコン加工塗装	マンセルN4
5	スイッチカバー	青色塗装鉄板	シリコン加工塗装	マンセルN4
6	扉板	青色塗装鉄板	シリコン加工塗装	マンセルN4
7	モーター	4極コンデンサー誘導電動機 E種		
8	羽根	亜鉛メッキ鋼板		
9	ファンケース	亜鉛メッキ鋼板		
10	排気口	亜鉛メッキ鋼板		
11	ランプカバー	青色塗装鉄板	シリコン加工塗装	マンセルN4
12	電球	40W白熱電球		
13	扉板	青色塗装鉄板		マンセルN1.5
14	スイッチ	125V 3A		
15	グリスファイナラー	青色アルミニウム合金板	シリコン加工塗装	マンセルN4
16	コード巻	ビニールラップ付コード	125V 7A	
17	アース端子	真鍮板	スズメッキ	
18	給気ボックス	亜鉛メッキ鋼板		
19	直角ジョイント	亜鉛メッキ鋼板		
20	給気用シャッター	亜鉛メッキ鋼板		
21	開閉モーター（給気用）	同種電動機		
22	給気用シャッター	亜鉛メッキ鋼板		
23	開閉モーター（給気用）	同種電動機		

● 静圧-風量特性 (φ150)



■ 特性表

形名	定格電圧 (V)	ノッチ	定格周波数 (Hz)	消費電力 (W)	風量 (m³/h)				静圧 (Pa)	騒音 (dB)	質量 (kg)
					0 Pa時	98 Pa時	39.2 Pa時	420 Pa時			
TWHN-60	100	強	50	72	610	475	—	131.8	—	41	14.4
			60	81	580	470	—	125.4	—	40	
			50	47	340	—	285	—	85.3	27.5	
			60	47	330	—	260	—	71.3	26.5	

電動機形式 4極コンデンサー誘導電動機 絶縁抵抗 10MΩ以上 (500Vノガー) 耐電圧 AC1000V (1分間) 絶縁区分 E種

■ 風量値は、JIS C9603チャンパー法による。
■ 本仕様は、改良のため変更することがありますのでご了承ください。

回数 REV. MARK
年月日 DATE
承認 APPROVED BY
変更者 REVISED BY

承認 APPROVED BY 伊藤 May 27 1999
検査 CHECKED BY 伊藤 May 27 1999
設計 DESIGNED BY 五ヶ川 May 27 1999
製図 DRAWN BY

TOSHIBA 東芝キャリア株式会社
TOSHIBA CARRIER CORPORATION

名称 TITLE
東芝レンジフードファン
TWHN-60

図面番号 DRAWING NO.
AV003024

保管 REGISTERED

配布先 PRESENT TO