

図面番号 DRAWING NO.
AV003160

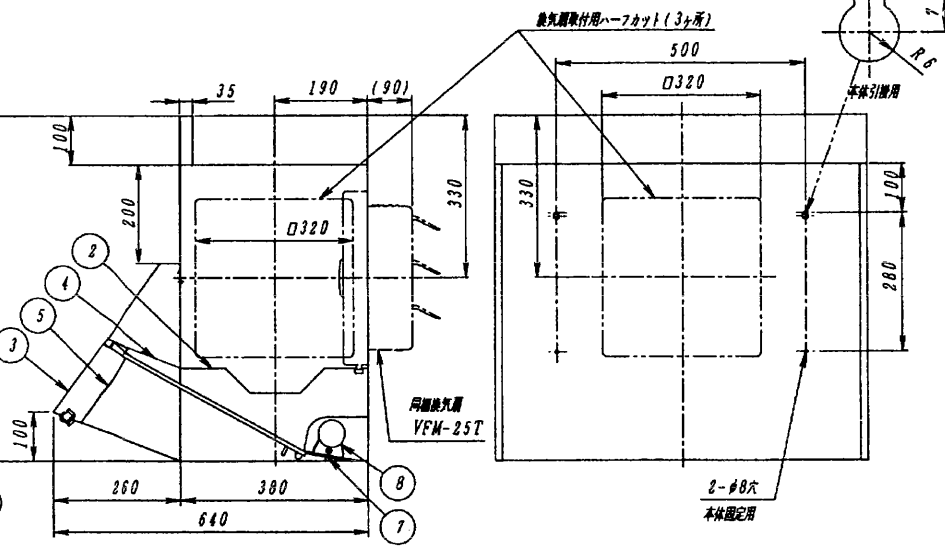
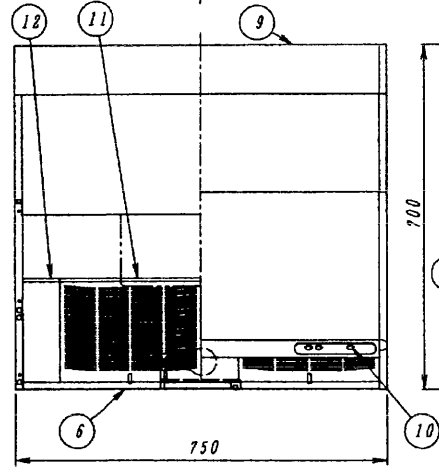
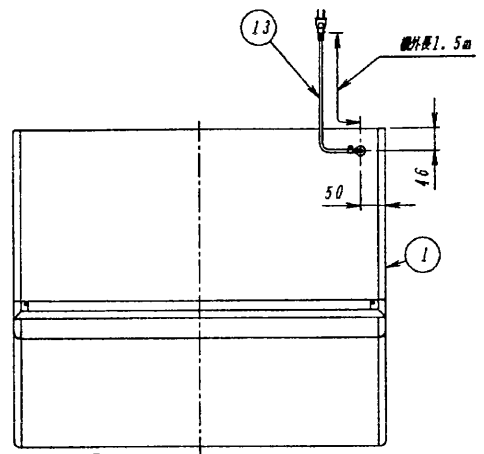
REV. MARK

レンジフードファン

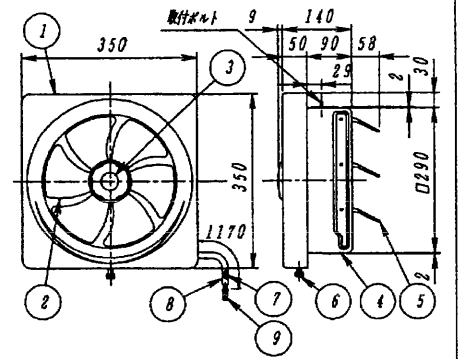
付属品
 ・木ねじ(本機固定用、φ4.1x25L)----2個
 ・樹脂ねじ(本機固定用、φ4.1x25L)----2個
 ・ツッピンねじ(取付固定用、φ4x8L)----2個

品番	部品名	材質	表面処理	色調
1	本体	着色亜鉛鉄板及び亜鉛メッキ鋼板		マンセル1GY9/0.5
2	本体枠カバー	着色亜鉛鉄板	シリコン加工塗装	マンセルN4
3	側板	着色亜鉛鉄板		マンセル1GY9/0.5
4	前板カバー	着色亜鉛鉄板	シリコン加工塗装	マンセルN4
5	スイッチカバー	着色亜鉛鉄板	シリコン加工塗装	マンセルN4
6	底板	着色亜鉛鉄板	シリコン加工塗装	マンセルN4
7	ランプカバー	着色亜鉛鉄板	シリコン加工塗装	マンセルN4
8	電球	40W白熱電球		
9	裏板	着色亜鉛鉄板		マンセル1GY9/0.5
10	スイッチ	125V 3A		
11	ガラスフィルター	着色アルミニウム合金板	シリコン加工塗装	マンセルN4
12	整流板	着色亜鉛鉄板	シリコン加工塗装	
13	コード線	ビニールプラグ付コード		125V 7A

品番	部品名	材質	表面処理	色調
1	化粧枠	鋼板	メタミン焼付塗装	マンセル3Y9.0/1.0
2	羽根	アルミニウム板	アルマイト処理	
3	ツマミ	鋼板	メタミン焼付塗装	マンセル3Y9.0/1.0
4	本体	着色亜鉛鉄板		マンセルN7
5	シャッター	着色亜鉛鉄板		マンセルN7
6	化粧ツマミ	ポリエステル樹脂		マンセル3Y9.0/1.0
7	リード線	耐熱ビニール線(105℃)		
8	チューブ	耐熱強化ビニール樹脂(VW-1.105℃)	黒色	
9	コネクタ	6Pコネクタ		



同相換気扇 VFM-25TD (電気式・不燃形)



取付寸法詳細図(化粧枠を外した状態を示す)

電動機形式	4極コンデンサー誘導電動機	絶縁抵抗	10MΩ以上(500Vメガー)	耐電圧	AC1000V 1分間
絶縁区分	E種	構造寸法	30cm角	質量	4kg

■ 特性表

形名	方式	定格電圧 (V)	ノッチ	定格周波数 (Hz)	消費電力 (W)	電流 (A)	風量 (m³/h)	騒音 (dB)	製品質量 (kg)
RYP-75W	電気式	100	高	50	32	0.31	740	42.0	15.7
			中	60	33	0.32	755	42.5	
			低	50	23.5	0.23	520	34.0	
			停	60	25	0.24	520	34.0	

電動機形式	4極コンデンサー誘導電動機	絶縁抵抗	10MΩ以上(500Vメガー)	耐電圧	AC1000V 1分間	絶縁区分	E種
-------	---------------	------	-----------------	-----	-------------	------	----

■風量値は、JIS C9603チャンパー法による。
 ■本仕様は、改良のため変更することがありますのでご了承ください。

回数 REV. MARK
 年月日 DATE
 承認 APPROVED BY
 変更者 REVISED BY

尺度 SCALE
 1:10
 単位 UNITS
 mm

承認 APPROVED BY
 検閲 CHECKED BY
 設計 DESIGNED BY
 製図 DRAWN BY

名称 TITLE
 レンジフードファン
 RYP-75W

記事 CONTENTS

TOSHIBA 東芝キャリア株式会社
 TOSHIBA CARRIER CORPORATION

図面番号 DRAWING NO.
 AV003160

保管 REGISTERED

配布先 PRESENT TO