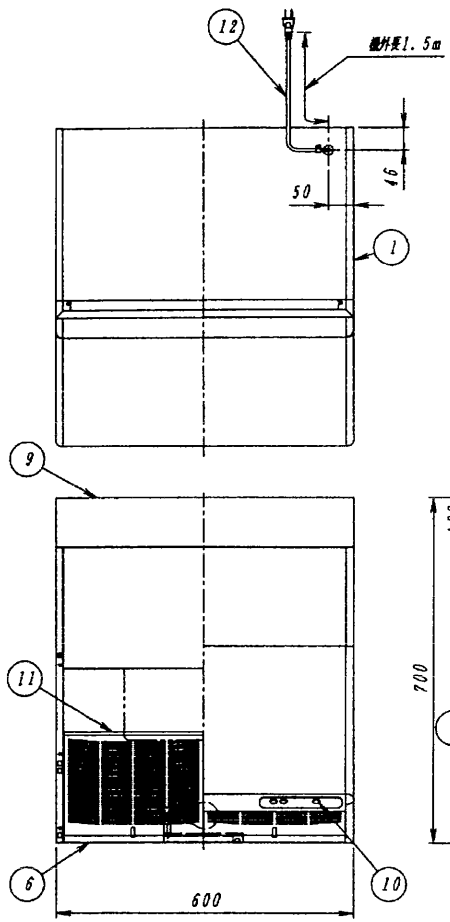


図面番号 DRAWING NO.  
AV003158

REV. MARK

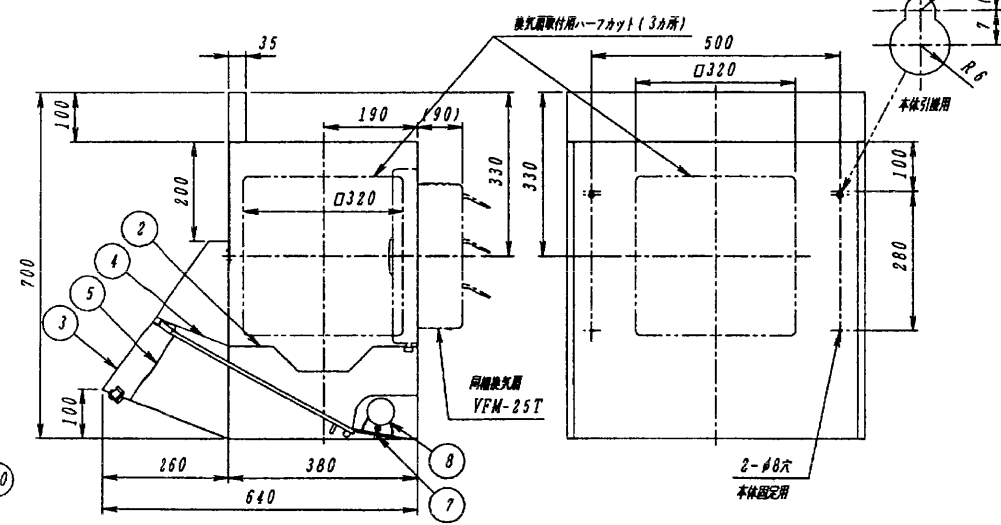
# レンジフードファン



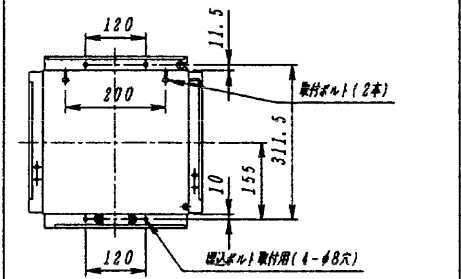
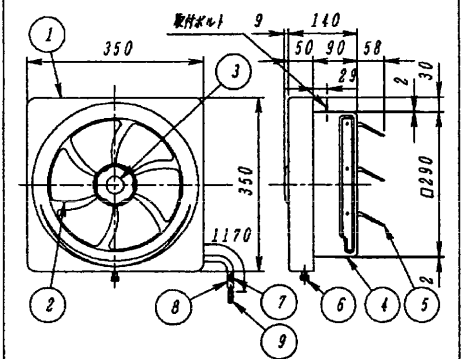
- 付属品
- ・木ねじ(本体固定用、φ4.1x25L)----2個
  - ・耐付木ねじ(本体固定用、φ4.1x25L)---2個
  - ・ナットピンねじ(取付固定用、φ4x8L)----2個

品番	部品名	材質	表面処理	色調
1	本体	着色亜鉛鉄板及び亜鉛メッキ鋼板		マンセル1GY9/0.5
2	本体枠カバー	着色亜鉛鉄板	シリコン加工塗装	マンセルN4
3	側板	着色亜鉛鉄板		マンセル1GY9/0.5
4	側板カバー	着色亜鉛鉄板	シリコン加工塗装	マンセルN4
5	スイッチカバー	着色亜鉛鉄板	シリコン加工塗装	マンセルN4
6	底板	着色亜鉛鉄板	シリコン加工塗装	マンセルN4
7	ランプカバー	着色亜鉛鉄板	シリコン加工塗装	マンセルN4
8	電球	40W白熱電球		
9	裏板	着色亜鉛鉄板		マンセル1GY9/0.5
10	スイッチ	125V 3A		
11	グリスフィルター	着色アルミニウム合金板	シリコン加工塗装	マンセルN4
12	コード巻	ビニールプラグ付コード	125V 7A	

品番	部品名	材質	表面処理	色調
1	化粧枠	鋼板	メラミン焼付塗装	白色S19.0/L.0
2	羽根	アルミニウム板	アルマイト処理	
3	ツマミ	鋼板	メラミン焼付塗装	白色S19.0/L.0
4	本体	着色亜鉛鉄板		マンセルN4
5	シャッター	着色亜鉛鉄板		マンセルN7
6	化粧ツマミ	ポリエステル樹脂		白色S19.0/L.0
7	リード線	耐熱ビニール線(105℃)		
8	チューブ	耐熱ビニール樹脂(VW-1.105℃)		黒色
9	コネクター	6Pコネクター		



## 同相換気扇 VFM-25TD (電気式・不燃形)



取付寸法詳細図(化粧枠を外した状態を示す)

### ■ 特性表

形名	方式	定格電圧 (V)	ノッチ	定格周波数 (Hz)	消費電力 (W)	電流 (A)	風量 (m³/h)	騒音 (dB)	製品質量 (Kg)
RYP-60W	電気式	100	強	50	32	0.31	740	42.0	14.3
			弱	60	33	0.32	755	42.5	
			中	50	23.5	0.23	520	34.0	
			弱	60	25	0.24	520	34.0	

電動機形式	4極コンデンサー 誘導電動機	絶縁抵抗	10MΩ以上 (500Vノッチ)	耐電圧	AC1000V 1分間	絶縁区分	E種
-------	-------------------	------	---------------------	-----	----------------	------	----

■風量値は、JIS C9603チャンパー法による。  
■本仕様は、改良のため変更することがありますのでご了承ください。

回数 REV. MARK	承認 APPROVED BY	検閲 CHECKED BY	名称 TITLE
年月日 DATE	承認 APPROVED BY	検閲 CHECKED BY	レンジフードファン
変更者 REVISED BY	設計 DESIGNED BY	製図 DRAWN BY	RYP-60W
単位 UNITS	TOSHIBA 東芝キャリア株式会社 TOSHIBA CARRIER CORPORATION		図面番号 DRAWING NO. AV003158

記 事 CONTENTS

電動機形式	4極コンデンサー 誘導電動機	絶縁抵抗	10MΩ以上 (500Vノッチ)	耐電圧	AC1000V 1分間	絶縁区分	E種
-------	-------------------	------	---------------------	-----	----------------	------	----

名称 TITLE  
レンジフードファン  
RYP-60W

図面番号 DRAWING NO.  
AV003158

REV. MARK

保管 REGISTERED

配布先 PRESENT TO